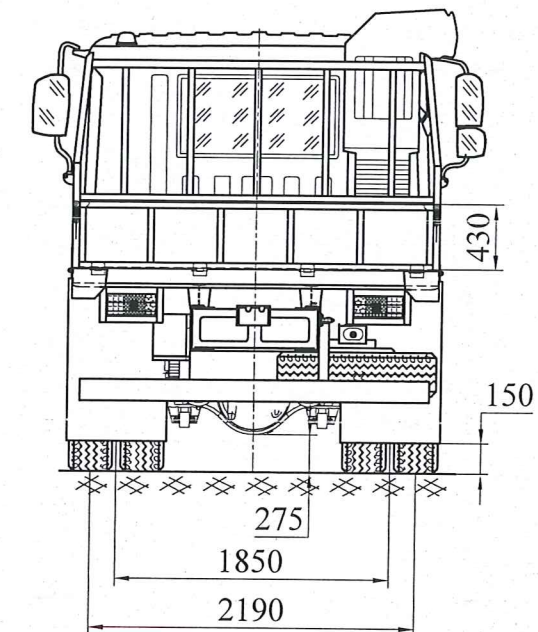
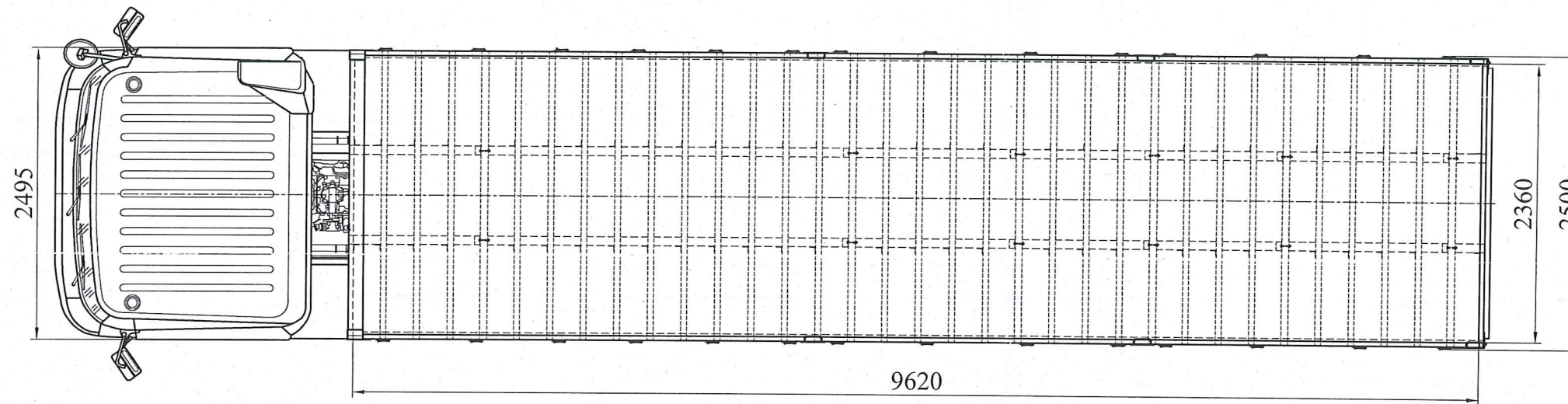


THEO A



CƠ SỞ THIẾT KẾ
Ngày 2 tháng 10 năm 2017

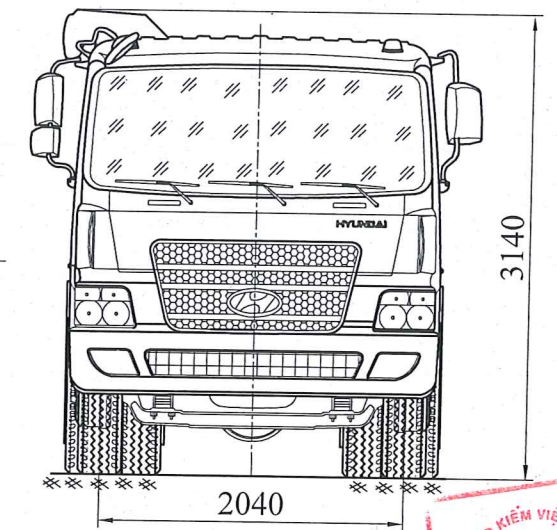
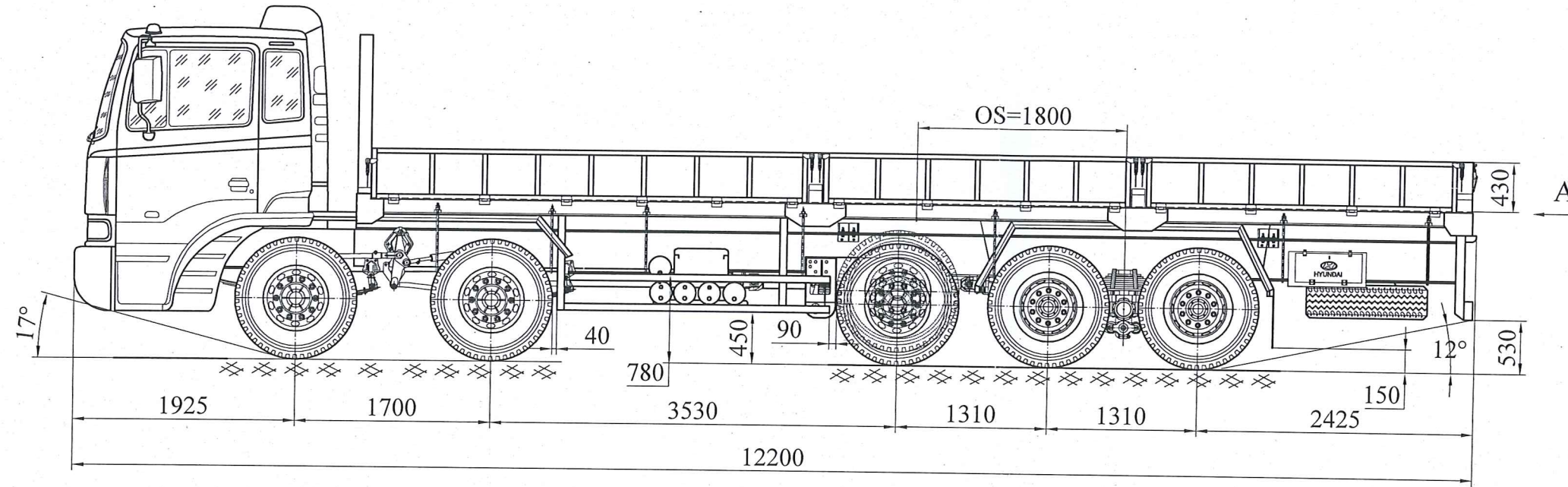
ĐĂNG KÝ VIỆT NAM
VIETNAM REGISTER
ĐÃ THẨM ĐỊNH
Số: 882/17/XH
Ngày: 04.10.2017
Người thẩm định: TRẦN HUY KHANH

M.S.D.N. 0106752923-C.T.N.H.H
CÔNG TY
TRÁCH NHIỆM HỮU HẠN
PHÁT TRIỂN
CÔNG NGHIỆP
MINH KHUÊ
Q. HOANG MAI - TP. HÀ NỘI

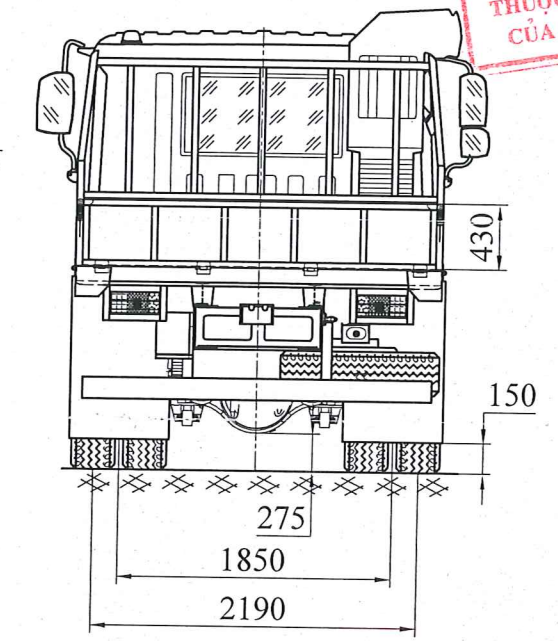
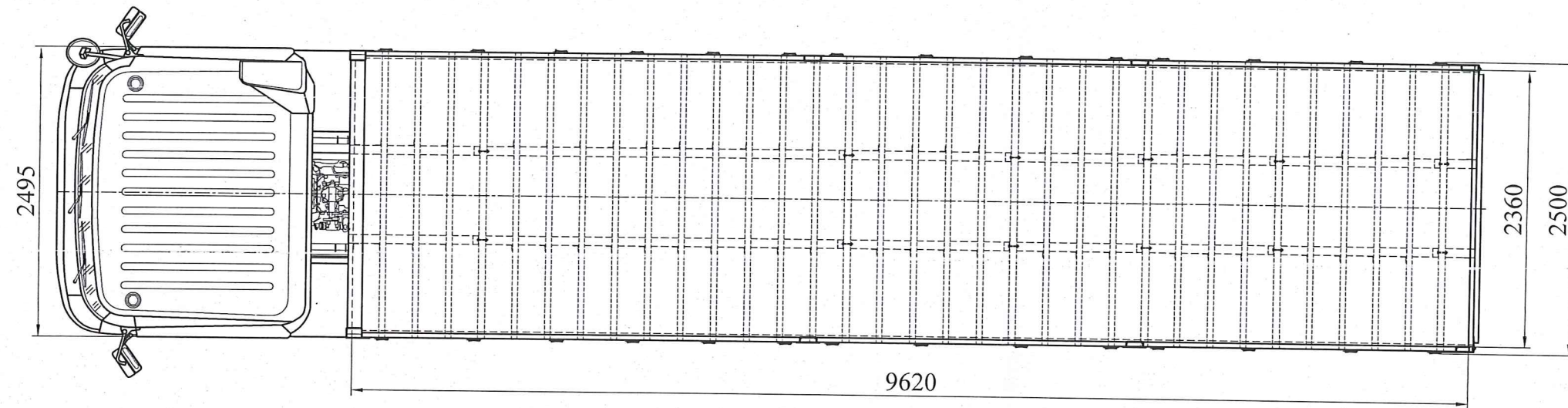
GIÁM ĐỐC ĐIỀU HÀNH
Trần Thành Vinh

CỘNG HÒA X.H.C.N VIỆT NAM
CỤC ĐĂNG KÝ
VIỆT NAM
BỘ GIAO THÔNG VẬN TẢI
TL. CỤC TRƯỞNG
TRƯỞNG PHÒNG CHẤT LƯỢNG XE CƠ GIỚI
Nguyễn Tô An

					THIẾT KẾ KỸ THUẬT Ô TÔ TÀI TRÊN CƠ SỞ Ô TÔ SẮT XI CÓ BUỒNG LÁI HYUNDAI HD360	MK-HD360-TL17	
					TỔNG THỂ Ô TÔ THIẾT KẾ	MK-TL17-000-00	
S.d	S.lg	Số tài liệu	Chữ ký	Ngày		Khối lượng	Tỷ lệ
Chức danh	Họ và tên	Chữ ký	Ngày				1:50
Thiết kế	Hoàng Vũ Thuật			09/2017			
Ng. Vẽ	Trần Nguyên Phi			09/2017			
Kiểm tra	Hoàng Vũ Thuật			09/2017			
Duyệt	Trần Thành Vinh			09/2017			
					Tờ số: 01	Số tờ: 12	
					Công Ty TNHH Phát Triển Công Nghiệp Minh Khuê		



THEO A

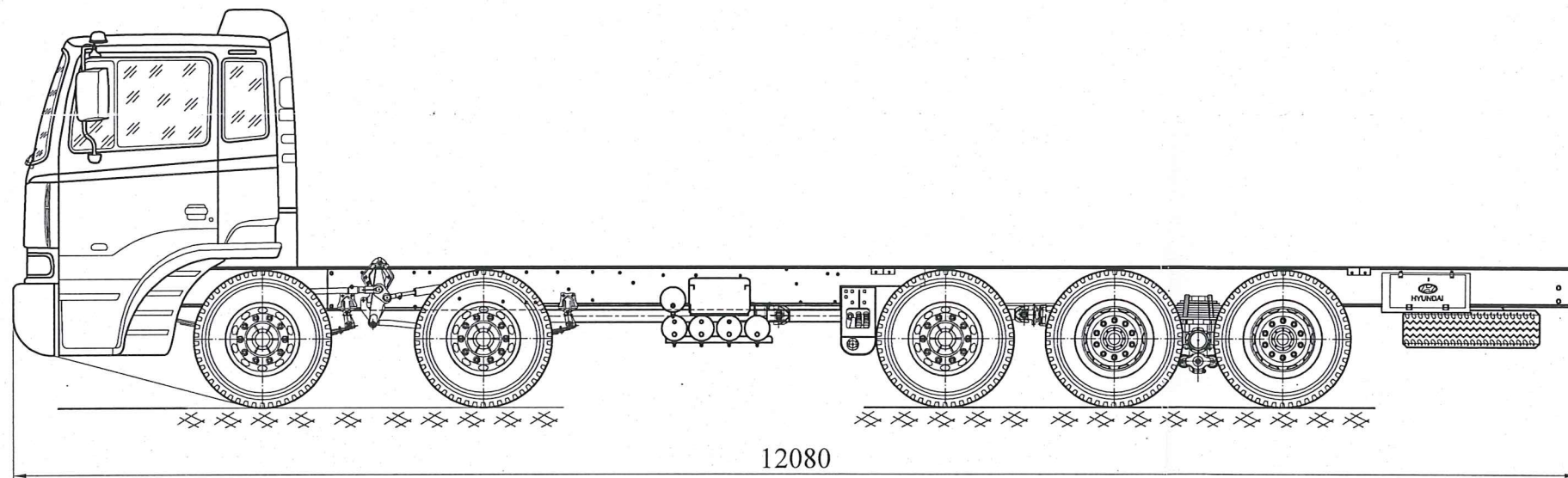
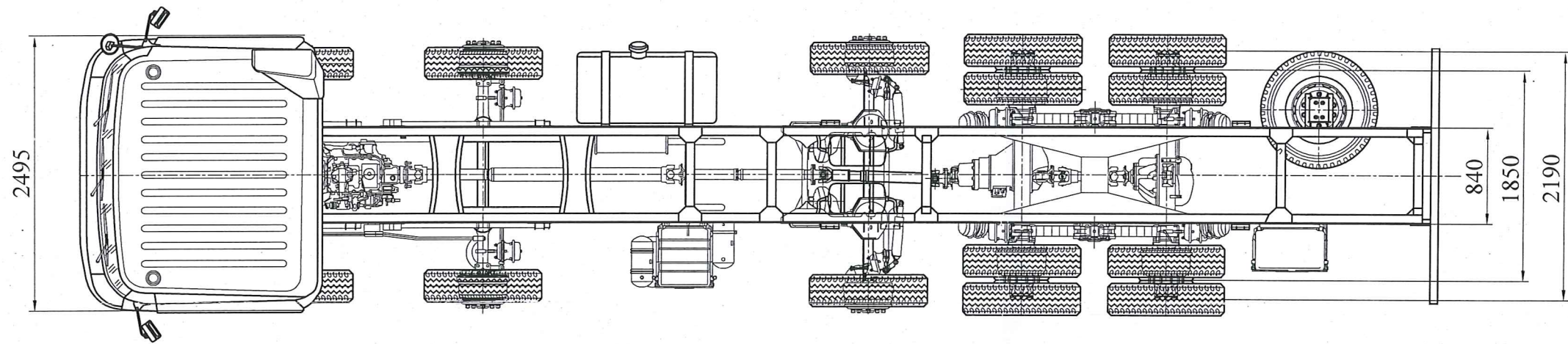
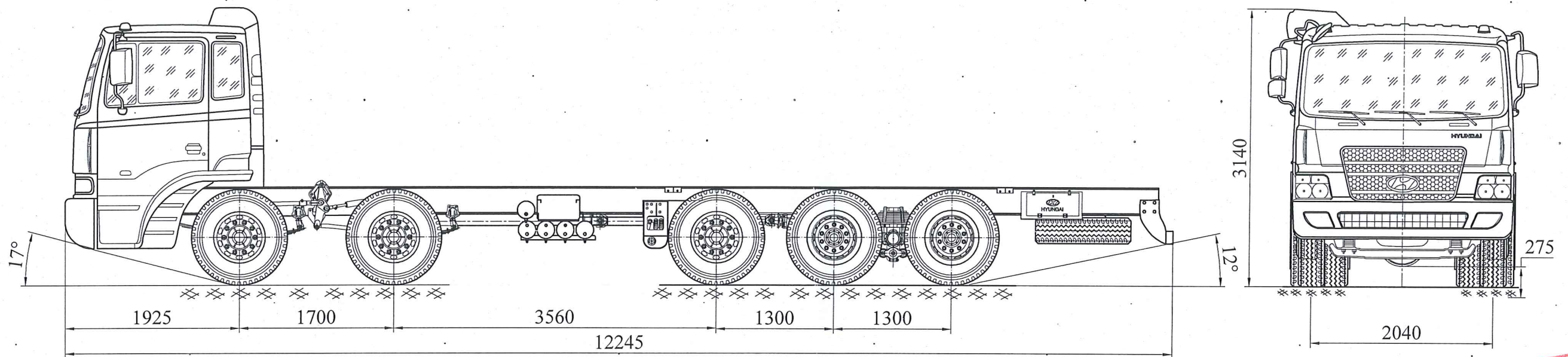


CƠ SỞ THIẾT KẾ
Ngày tháng năm 2017



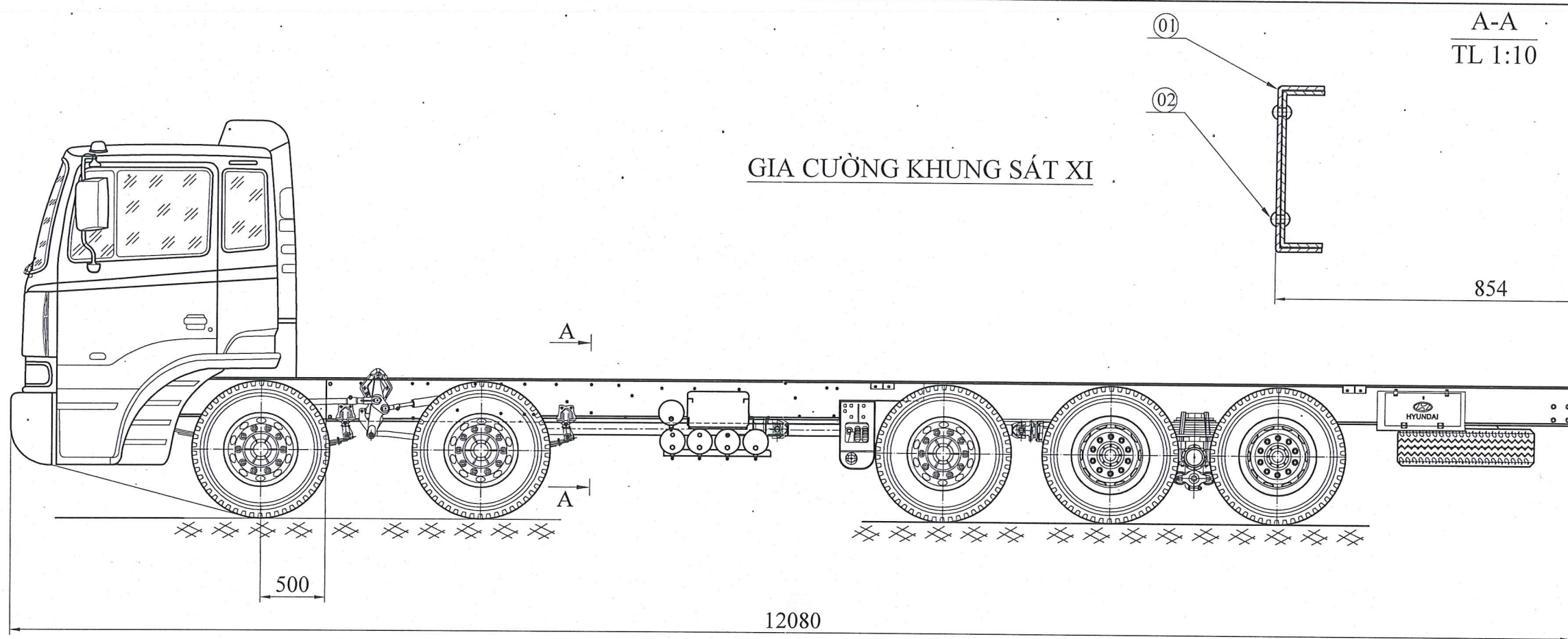
GIÁM ĐỐC ĐIỀU HÀNH
Trần Thành Vinh

					THIẾT KẾ KỸ THUẬT Ô TÔ TẢI TRÊN CƠ SỞ Ô TÔ SẮT XI CÓ BƯỚNG LÁI HYUNDAI HD360		MK-HD360-TL17	
					TỔNG THỂ Ô TÔ THIẾT KẾ		MK-TL17-000-00	
							Khối lượng	Tỷ lệ
S.d	S.lg	Số tài liệu	Chữ ký	Ngày			1:50	
Chức danh	Họ và tên		Chữ ký	Ngày				
Thiết kế	Hoàng Vũ Thuật			09/2017				
Ng. Vẽ	Trần Nguyên Phi			09/2017				
Kiểm tra	Hoàng Vũ Thuật			09/2017				
Duyệt	Trần Thành Vinh			09/2017				
					Tờ số: 01		Số tờ: 12	
					Công Ty TNHH Phát Triển Công Nghiệp Minh Khuê			

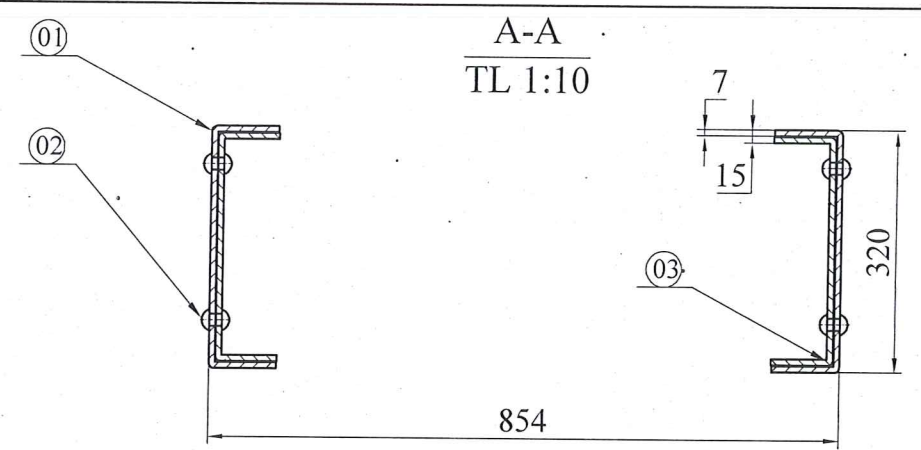


Ghi chú: Giữ nguyên chiều dài sắt xi xe cơ sở. Tháo bỏ càn sau của xe cơ sở, chế tạo và lắp đặt càn sau mới, đảm bảo chiều dài toàn bộ của xe là 12080 mm

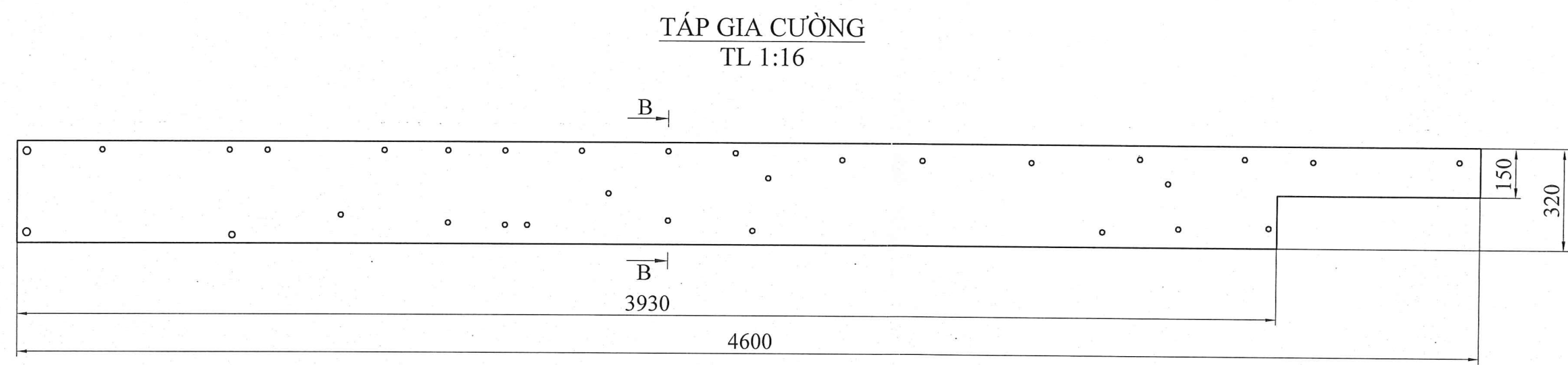
					THIẾT KẾ KỸ THUẬT Ô TÔ TÀI TRÊN CƠ SỞ Ô TÔ SẮT XI CÓ BUÔNG LÁI HYUNDAI HD360		MK-HD360-TL17	
					XE Ô TÔ SẮT XI CÓ BUÔNG LÁI HYUNDAI HD360		CÔNG TY TRÁCH NHIỆM HỮU HẠN MK-PTL17-001-00 CÔNG NGHIỆP KHỞI NGHIỆP	
S.d	S.lg	Số tài liệu	Chữ ký	Ngày				
Chức danh	Họ và tên		Chữ ký	Ngày			1:50	
Thiết kế	Hoàng Vũ Thuật		<i>[Signature]</i>	09/2017				
Ng. Vẽ	Trần Nguyên Phi		<i>[Signature]</i>	09/2017				
Kiểm tra	Hoàng Vũ Thuật		<i>[Signature]</i>	09/2017				
Duyệt	Trần Thành Vinh		<i>[Signature]</i>	09/2017				
					Tờ số: 02		Số tờ: 12	
					Công Ty TNHH Phát Triển Công Nghiệp Minh Khuê			



GIA CƯỜNG KHUNG SẮT XI

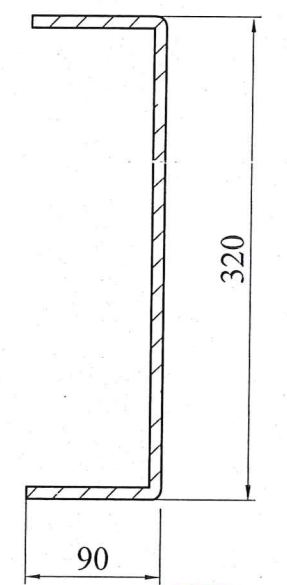


A-A
TL 1:10



TÁP GIA CƯỜNG
TL 1:16

B-B
TL 1:5



Yêu cầu kỹ thuật:

- Sử dụng hệ lỗ có sẵn trên sắt xi để tắp gia cường
- Không làm biến dạng sắt xi

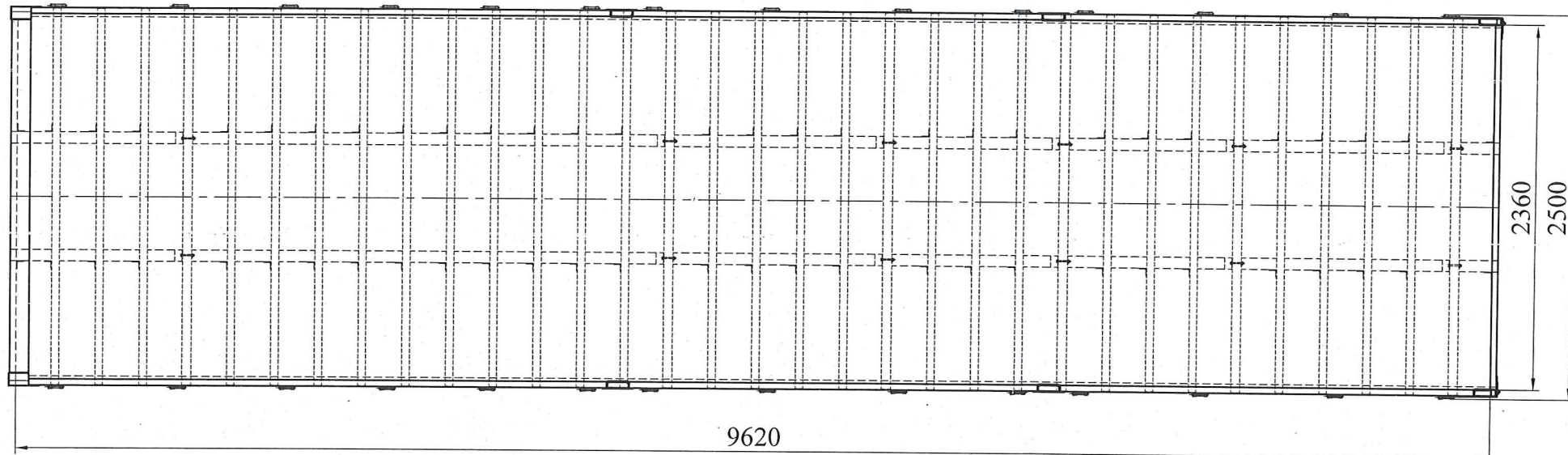
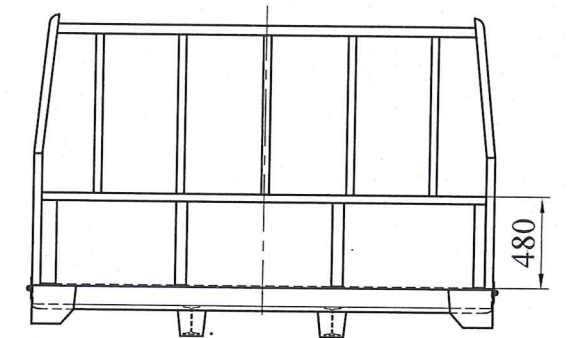
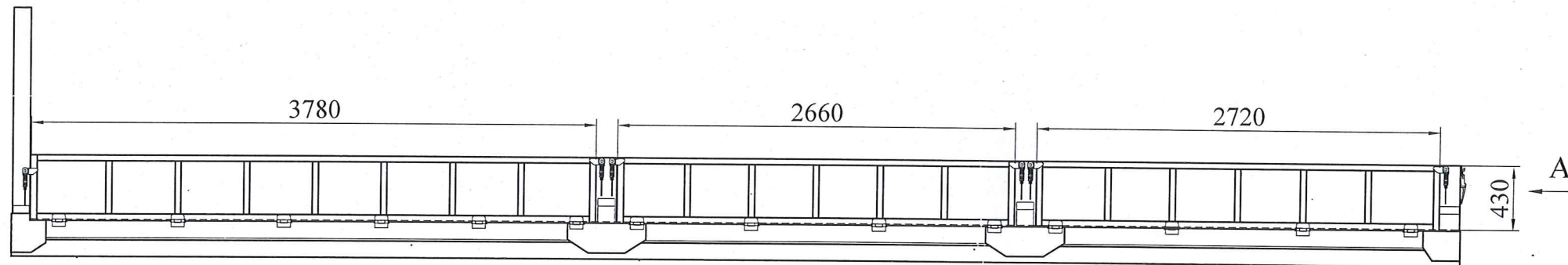
Stt	Tên gọi	S.lg	Qui cách	Vật liệu	Ghi chú
03	Khung sắt xi	02	-	-	
02	Đinh tán	62	Ø14	Thép CT3	
01	Khung gia cường sắt xi	02	δ=8 mm	Thép CT3	

S.d	S.lg	Số tài liệu	Chữ ký	Ngày
Chức danh	Họ và tên	Chữ ký	Ngày	
Thiết kế	Hoàng Vũ Thuật	<i>[Signature]</i>	09/2017	
Ng. Vẽ	Trần Nguyên Phi	<i>[Signature]</i>	09/2017	
Kiểm tra	Hoàng Vũ Thuật	<i>[Signature]</i>	09/2017	
Duyệt	Trần Thành Vinh	<i>[Signature]</i>	09/2017	

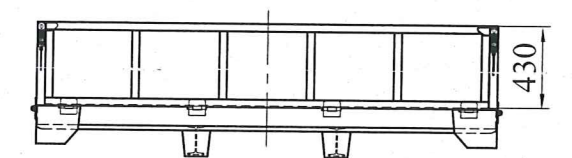
THIẾT KẾ KỸ THUẬT Ô TÔ TÀI TRÊN CƠ SỞ Ô TÔ SẮT XI CÓ BUỒNG LÁI HYUNDAI HD360

GIA CƯỜNG KHUNG SẮT XI HYUNDAI HD360

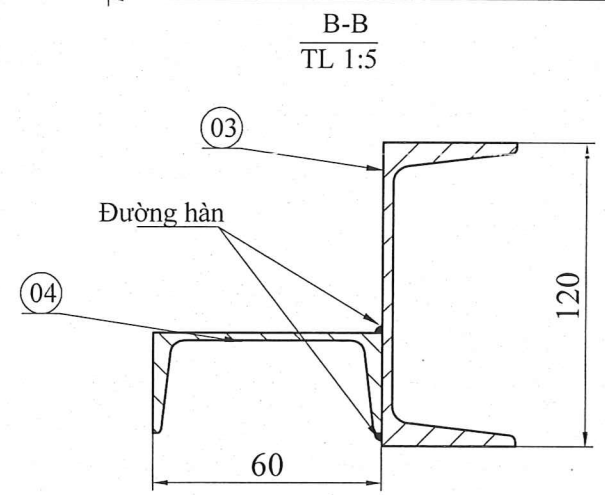
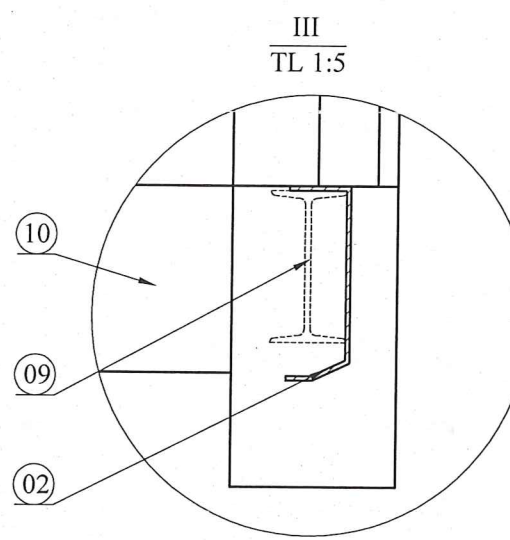
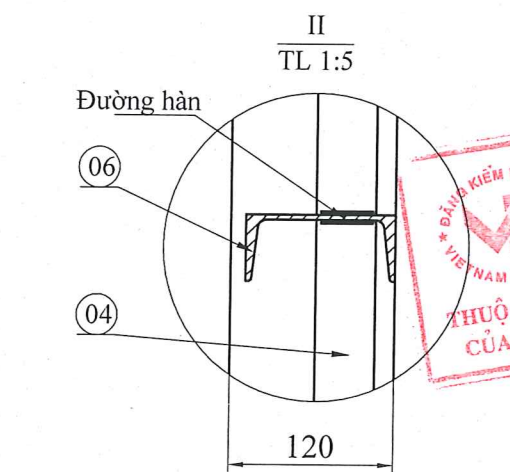
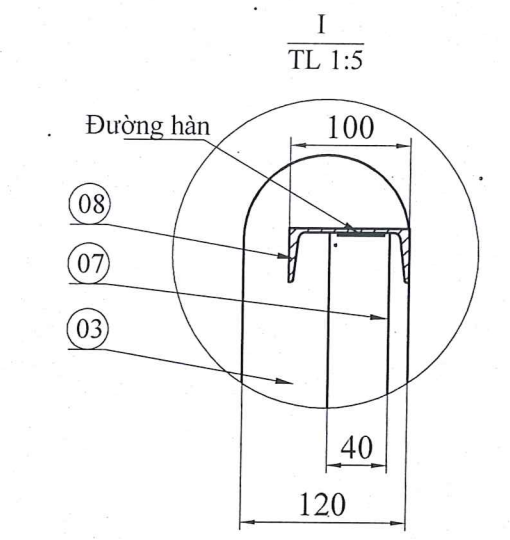
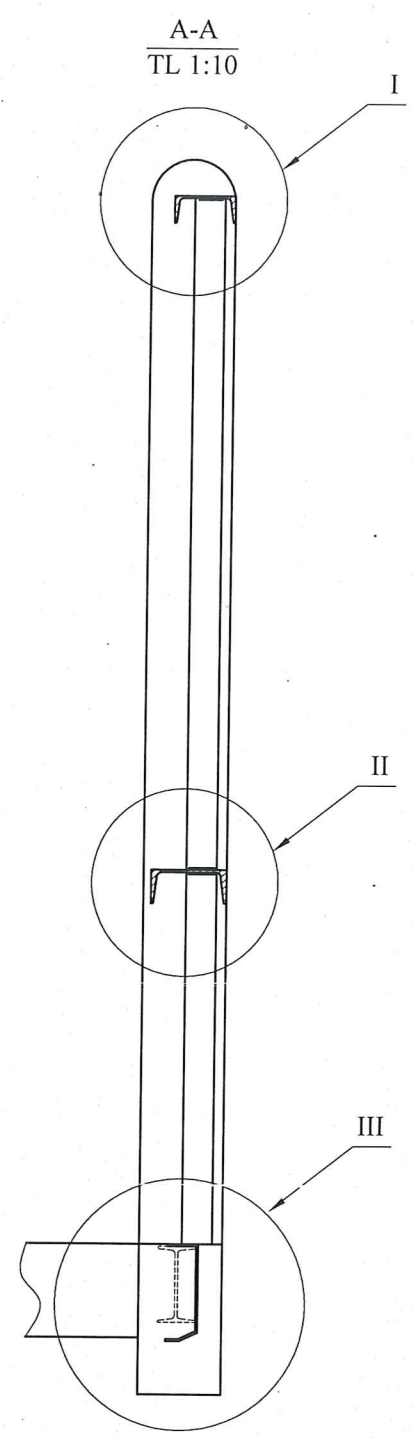
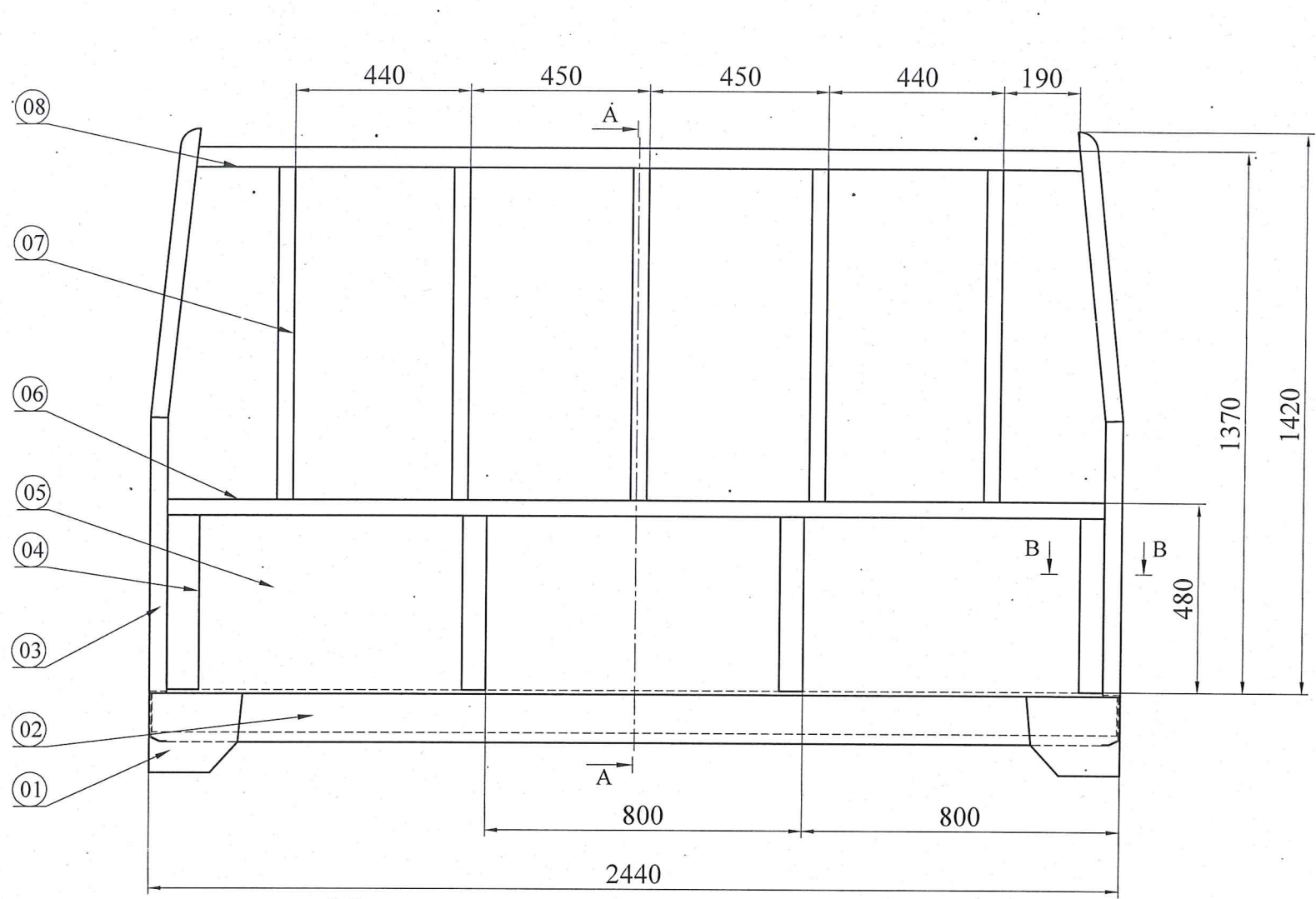
MK-HD360-TE17
CÔNG TY TRÁCH NHIỆM HỮU HẠN PHÁT TRIỂN CÔNG NGHIỆP MINH KHUÊ
Số tờ: 03 / Tỷ lệ: 1:40
Số tờ: 12
Công Ty TNHH Phát Triển Công Nghiệp Minh Khuê



THEO A



					THIẾT KẾ KỸ THUẬT Ô TÔ TẢI TRÊN CƠ SỞ Ô TÔ SẮT XI CỎ BUỒNG LÁI HYUNDAI HD360		MK-TH360-TL17	
					TỔNG THỂ THÙNG HÀNG		CÔNG TY TRÁCH NHIỆM HỮU HẠN KH&TL 17403-00	
							CÔNG NGHIỆP	
S.d	S.lg	Số tài liệu	Chữ ký	Ngày			Khởi lập	Tỷ lệ
Chức danh	Họ và tên		Chữ ký	Ngày				1:40
Thiết kế	Hoàng Vũ Thuật		<i>Hoàng Vũ Thuật</i>	09/2017				
Ng. Vẽ	Trần Nguyên Phi		<i>Trần Nguyên Phi</i>	09/2017				
Kiểm tra	Hoàng Vũ Thuật		<i>Hoàng Vũ Thuật</i>	09/2017				
Duyệt	Trần Thành Vinh		<i>Trần Thành Vinh</i>	09/2017				
							Tờ số: 04	Số tờ: 12
							Công Ty TNHH Phát Triển Công Nghiệp Minh Khuê	



10	Thanh bo sàn dọc	02	U130x50x20x3	Thép CT3															
09	Dầm ngang sàn thùng	01	I100x50x4	Thép CT3															
08	Thanh ngang phía trên	01	U100x46x4	Thép CT3															
07	Thanh đứng phía trên	05	[]40x40x1,4	Thép CT3															
06	Thanh ngang phía dưới	01	U100x46x4	Thép CT3	S.d	S.lg	Số tài liệu	Chữ ký	Ngày										
05	Tôn bọc thành đầu	01	$\delta=1,5$ mm	Thép CT3															
04	Thanh đứng phía dưới	04	U60x40x2	Thép CT3	Chức danh		Họ và tên	Chữ ký	Ngày										
03	Cột đứng thành đầu	02	U120x55x6 mm	Thép CT3	Thiết kế		Hoàng Vũ Thuật	<i>WuThuat</i>	09/2017										
02	Dầm bao sàn phía đầu	01	U130x50x20x3	Thép CT3	Ng. Vẽ		Trần Nguyên Phi	<i>Phu</i>	09/2017										
01	Bo góc sàn	02	$\delta=3$ mm	Thép CT3	Kiểm tra		Hoàng Vũ Thuật	<i>Phu</i>	09/2017										
Stt	Tên gọi	S.lg	Qui cách	Vật liệu	Ghi chú	Duyệt	Trần Thành Vinh	<i>TT</i>	09/2017										

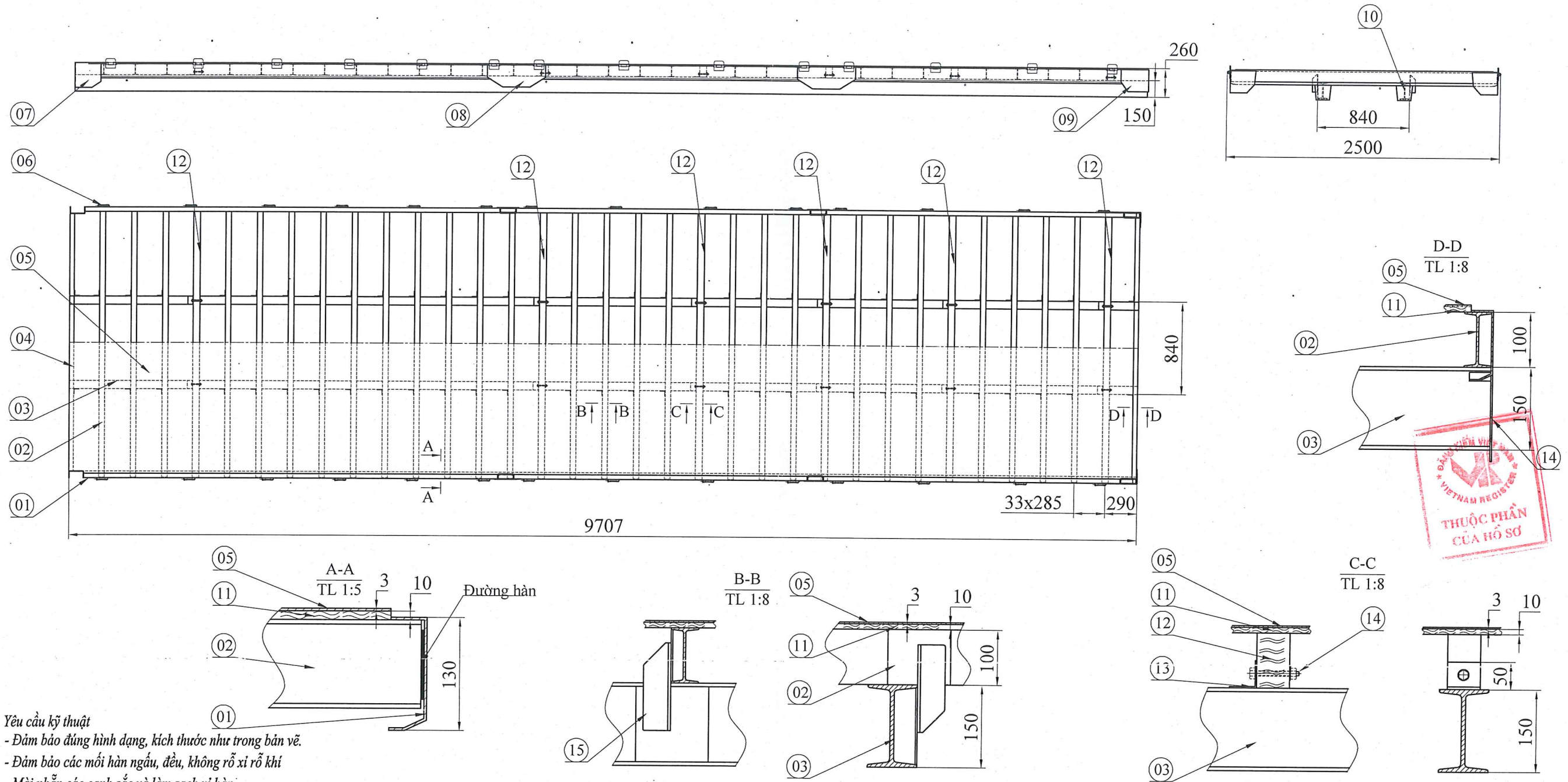
THIẾT KẾ KỸ THUẬT Ô TÔ TẢI TRÊN CƠ SỞ Ô TÔ SÁT XI CÓ BUỒNG LÁI HYUNDAI HD360

KẾT CẤU THÀNH ĐẦU THÙNG HÀNG

MK-HD360-TL17



Tờ số: 05 Số tờ: 12
 Công Ty TNHH Phát Triển Công Nghiệp Minh Khuê



Yêu cầu kỹ thuật
 - Đảm bảo đúng hình dạng, kích thước như trong bản vẽ.
 - Đảm bảo các mối hàn ngấu, đều, không rỉ xỉ rỗ khí
 - Mài nhẵn các cạnh sắc và làm sạch xỉ hàn.

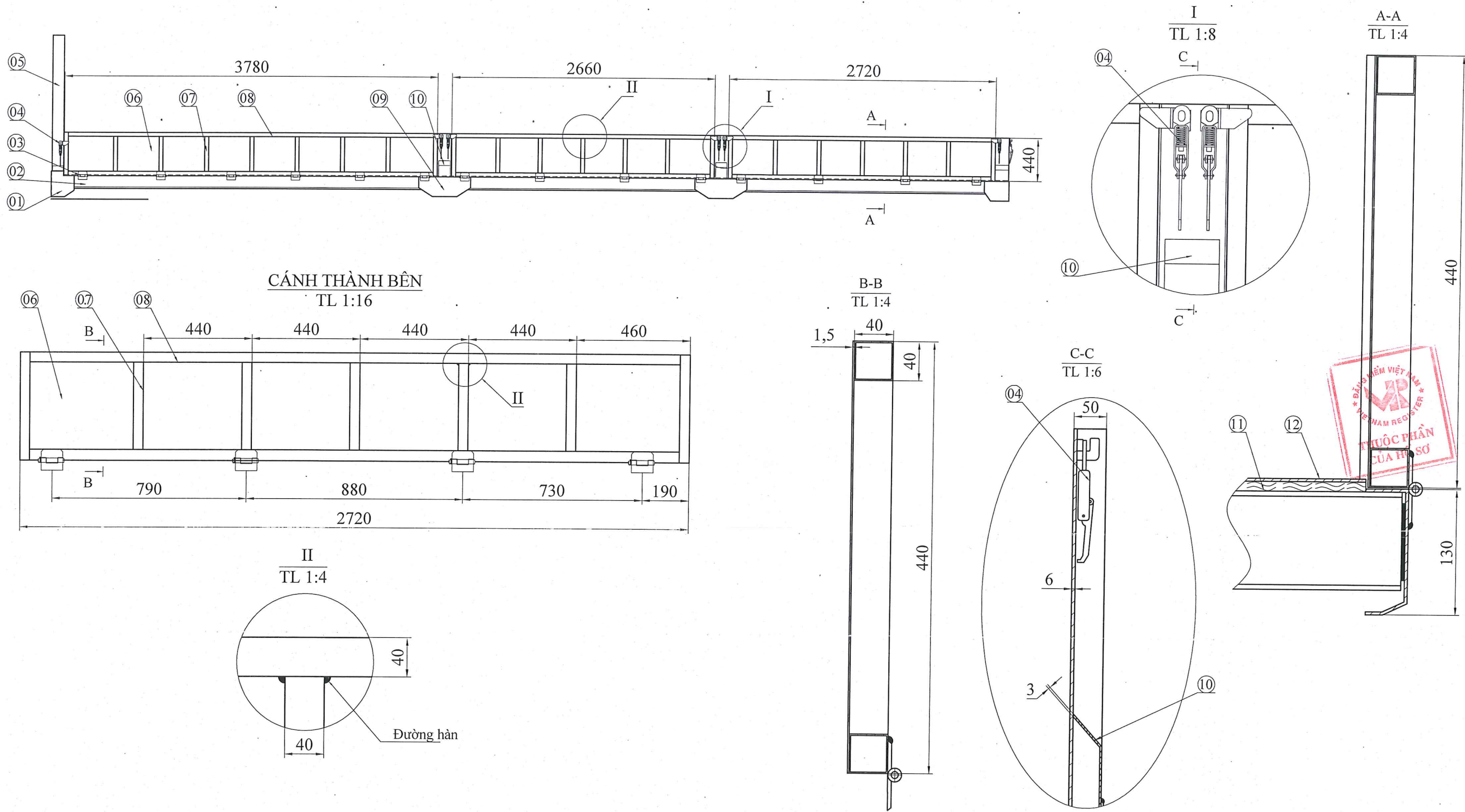
15	Thanh gia cường dầm dọc và dầm ngang	58	L40x40x130	Thép CT3					
14	Bulông	12	M12x1,5	Thép C45					
13	Thanh liên kết dầm dọc với dầm ngang	12	L50x50x3	Thép CT3					
12	Dầm ngang sàn loại 2	06	[]100x60	Gỗ nhóm II					
11	Gỗ lót sàn	-	δ=10	Gỗ nhóm II					
10	Tấm che đầu dầm dọc	04	δ=3 mm	Thép CT3					
09	Óp viền phía sau sàn	02	δ=3 mm	Thép CT3					
08	Óp viền giữa sàn	04	δ=3 mm	Thép CT3					
07	Óp viền đầu sàn	02	δ=3 mm	Thép CT3					
06	Bản lề	28	-	Thép CT3	S.d	S.lg	Số tài liệu	Chữ ký	Ngày
05	Tôn sàn	-	δ=3 mm	Thép CT3					
04	Dầm bao sàn phía đầu	01	U130x50x20x3	Thép CT3	Chức danh	Họ và tên	Chữ ký	Ngày	
03	Dầm dọc mảng sàn	02	I150x75x6 mm	Thép CT3	Thiết kế	Hoàng Vũ Thuật	<i>[Signature]</i>	09/2017	
02	Dầm ngang sàn loại 1	29	I100x50x5	Thép CT3	Ng. Vẽ	Trần Nguyên Phi	<i>[Signature]</i>	09/2017	
01	Dầm bao sàn dọc	02	U130x50x20x3	Thép CT3	Kiểm tra	Hoàng Vũ Thuật	<i>[Signature]</i>	09/2017	
Stt	Tên gọi	S.lg	Qui cách	Vật liệu	Ghi chú	Duyệt	Trần Thành Vinh	<i>[Signature]</i>	09/2017

THIẾT KẾ KỸ THUẬT Ô TÔ TẢI TRÊN CƠ SỞ Ô TÔ SÁT XI CÓ BUÔNG LÁI HYUNDAI HD360

KẾT CẤU MẢNG SÀN

MK-HD360-TL17
 CÔNG TY
 TRÁCH NHIỆM HỮU HẠN
 MK-PT17-005-00
 CÔNG NGHIỆP
 MINH KHUÊ
 H. NGUYỄN TRƯỜNG T. P.

Tờ số: 06 Số tờ: 12
 Công Ty TNHH
 Phát Triển Công Nghiệp Minh Khuê



Stt	Tên gọi	S.lg	Qui cách	Vật liệu	Ghi chú
12	Tôn sàn	-	δ=3 mm	Thép CT3	
11	Gỗ lót sàn	-	δ=10 mm	Gỗ nhóm II	
10	Thanh gia cường cột thành bên	08	U120x40x3 mm	Thép CT3	
09	Ốp cột thành bên	04	δ=3 mm	Thép CT3	
08	Xương ngang thành bên	12	[]40x40x1,4	Thép CT3	
07	Xương đứng thành bên	46	[]40x40x1,4	Thép CT3	
06	Tôn thành bên	-	δ=1,5mm	Thép CT3	
05	Cột đứng thành đầu	02	U120x55x6 mm	Thép CT3	
04	Khóa thành thùng	14	-	Thép CT3	
03	Bản lề	28	-	Thép CT3	
02	Dầm bao sàn phía đầu	01	U130x50x20x3	Thép CT3	
01	Bo góc sàn	02	δ=3 mm	Thép CT3	

THIẾT KẾ KỸ THUẬT Ô TÔ TÀI TRÊN CƠ SỞ Ô TÔ SÁT XI CÓ BUÔNG LÁI HYUNDAI HD360

KẾT CẤU THÀNH BÊN

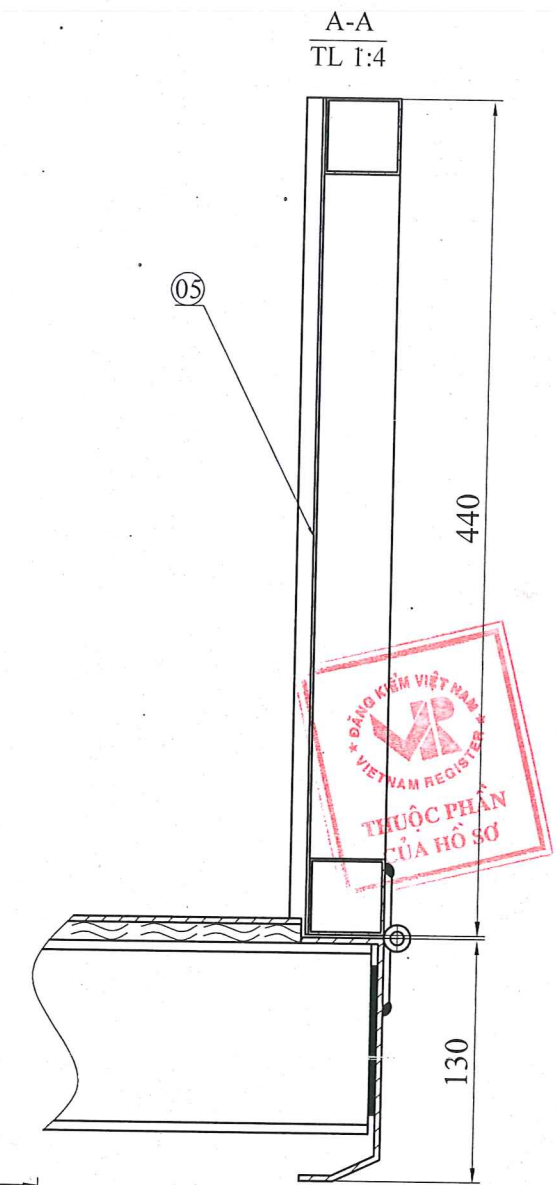
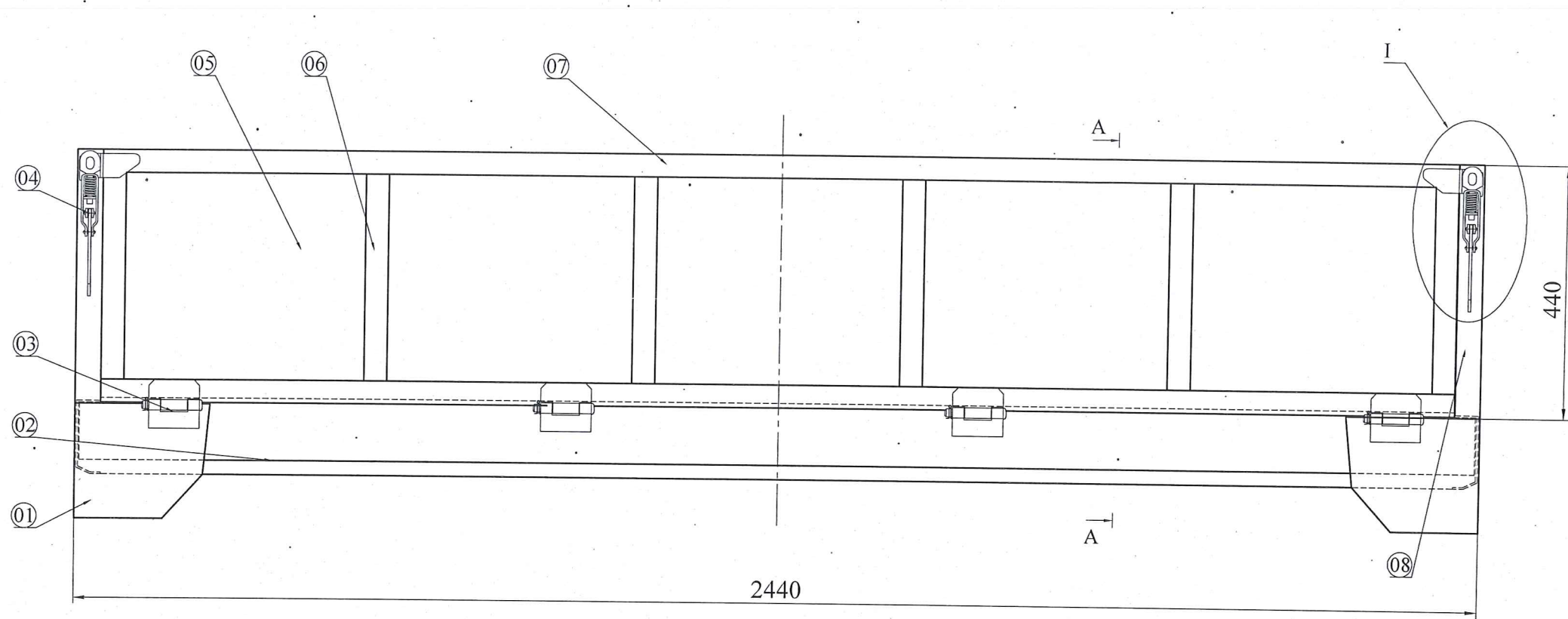
Chức danh: _____
 Họ và tên: _____
 Chữ ký: _____ Ngày: _____

Thiết kế: Hoàng Vũ Thuật 09/2017
 Ng. Vẽ: Trần Nguyên Phi 09/2017
 Kiểm tra: Hoàng Vũ Thuật 09/2017
 Duyệt: Trần Thành Vinh 09/2017

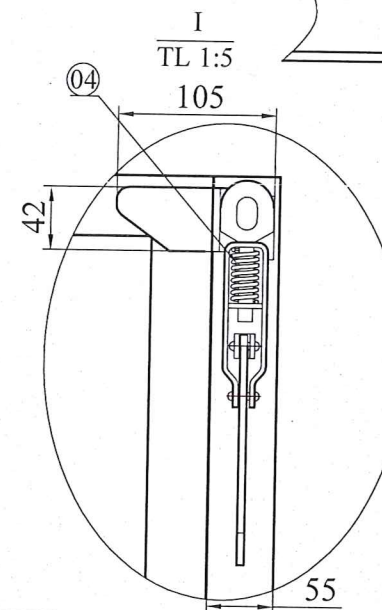
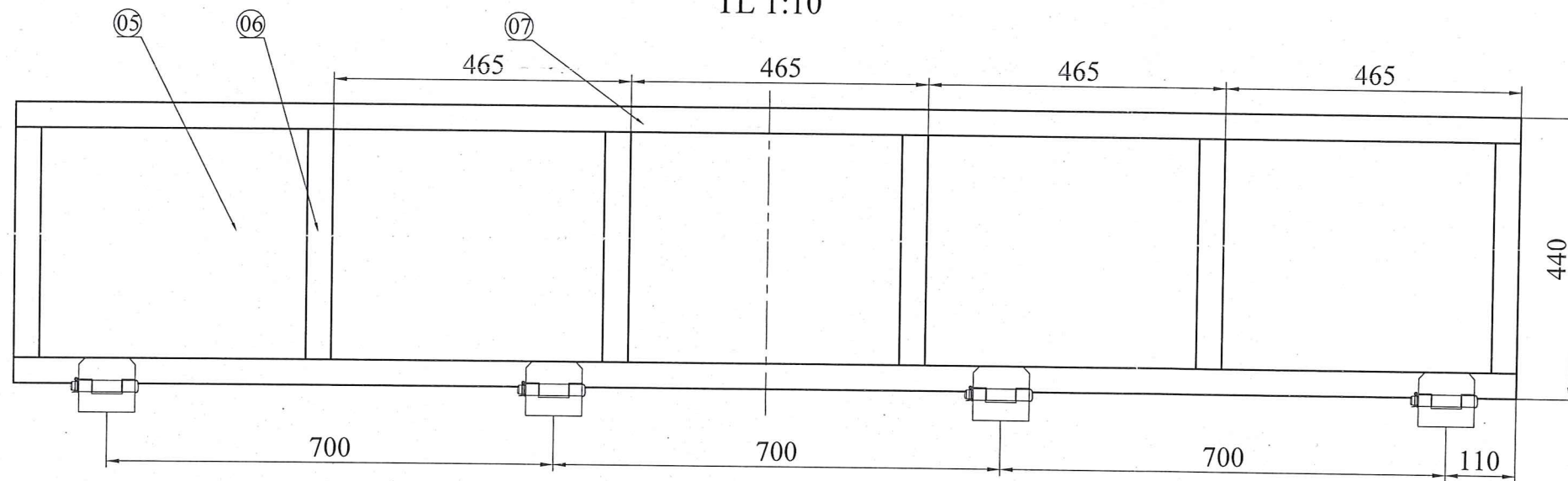
Tờ số: 07 Số tờ: 12

Công Ty TNHH Phát Triển Công Nghiệp Minh Khuê

M.Đ.Đ. 0106752923-CT.T.N.H.H
 MK-PD360-TL 97
 CÔNG TY TRÁCH NHIỆM HỮU HẠN PHÁT TRIỂN CÔNG NGHIỆP MINH KHUÊ
 MK-ĐT 17 0062 90
 KHỐI LƯỢNG 1:40



CÁNH THÀNH SAU
TL 1:10



08	Cột đứng thành sau	02	U140x55x6	Thép CT3
07	Thanh ngang thành sau	02	[]40x40x1,4	Thép CT3
06	Thanh đứng thành sau	06	[]40x40x1,4	Thép CT3
05	Tôn thành sau	-	$\delta=1,5\text{mm}$	Thép CT3
04	Khóa thành thùng	02	-	Thép CT3
03	Bản lề	04	-	Thép CT3
02	Dầm bao sàn phía sau	01	U130x50x20x3	Thép CT3
01	Bo góc sàn	02	$\delta=3\text{mm}$	Thép CT3
Sst	Tên gọi	S.lg	Qui cách	Vật liệu Ghi chú

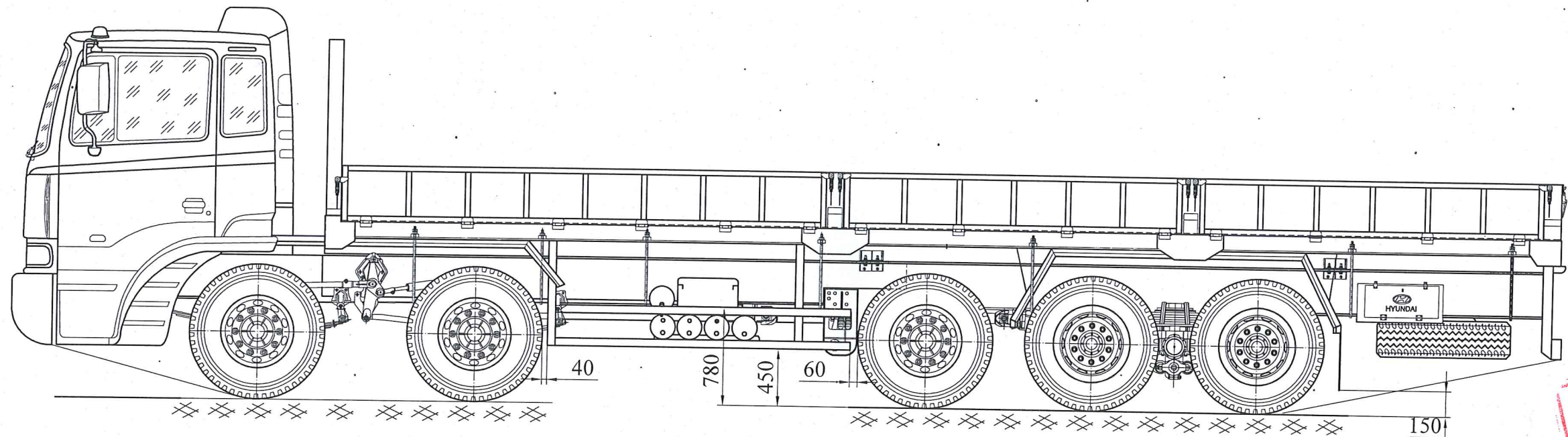
S.d	S.lg	Số tài liệu	Chữ ký	Ngày
Chức danh	Họ và tên	Chữ ký	Ngày	
Thiết kế	Hoàng Vũ Thuật	<i>Hoàng Vũ Thuật</i>	09/2017	
Ng. Vẽ	Trần Nguyên Phi	<i>Trần Nguyên Phi</i>	09/2017	
Kiểm tra	Hoàng Vũ Thuật	<i>Hoàng Vũ Thuật</i>	09/2017	
Duyệt	Trần Thành Vinh	<i>Trần Thành Vinh</i>	09/2017	

THIẾT KẾ KỸ THUẬT Ô TÔ TÀI TRÊN CƠ SỞ Ô TÔ
SẮT XI CƠ BUỒNG LÁI HYUNDAI HD360

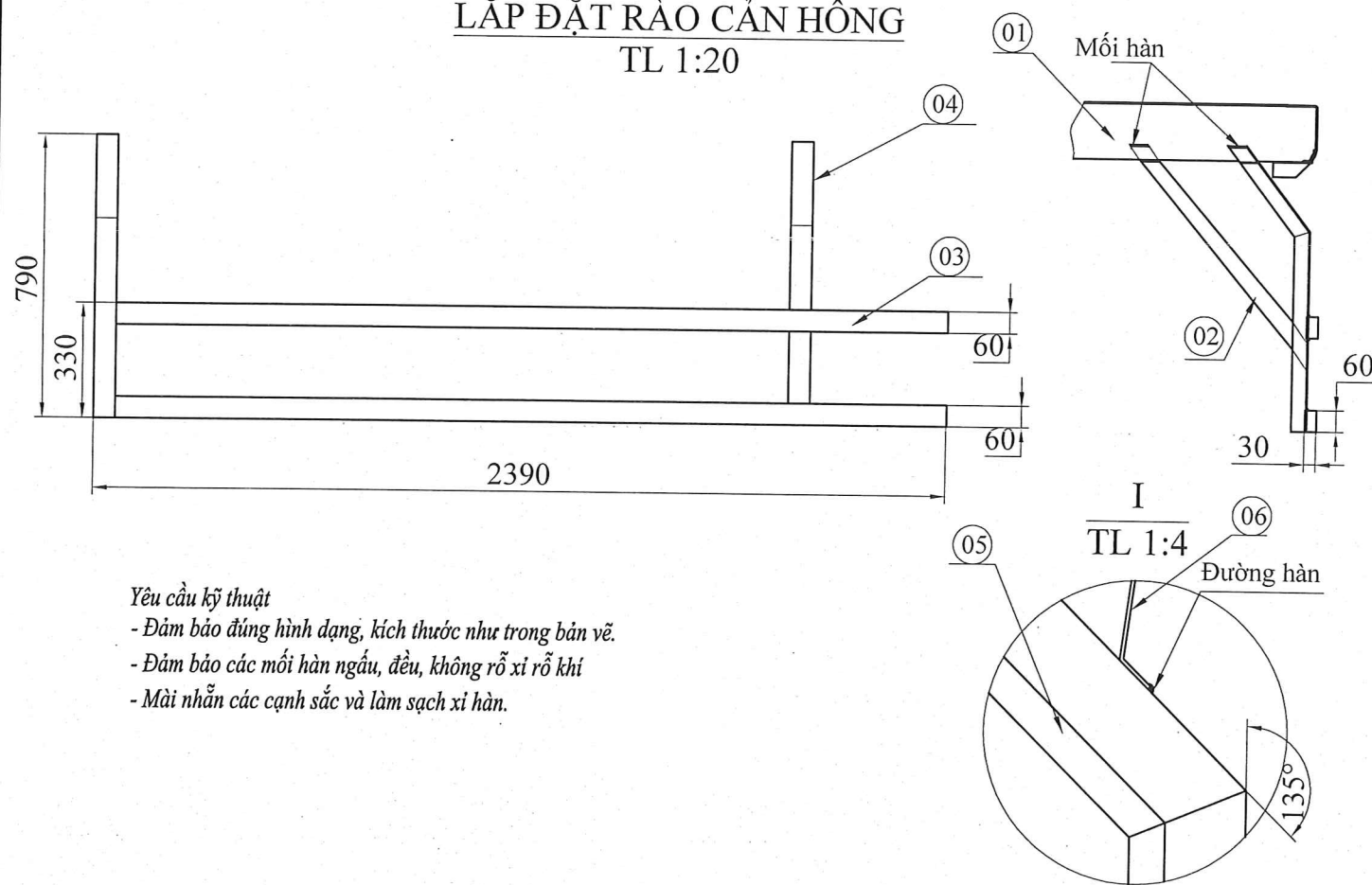
KẾT CẤU THÀNH SAU

MK-175292-17
MK-175292-17
CÔNG TY
TRÁCH NHIỆM HỮU HẠN
PHÁT TRIỂN CÔNG NGHIỆP
MINH KHUÊ
Khai lượng
TỈNH MAI - T.P. HÀ NỘI

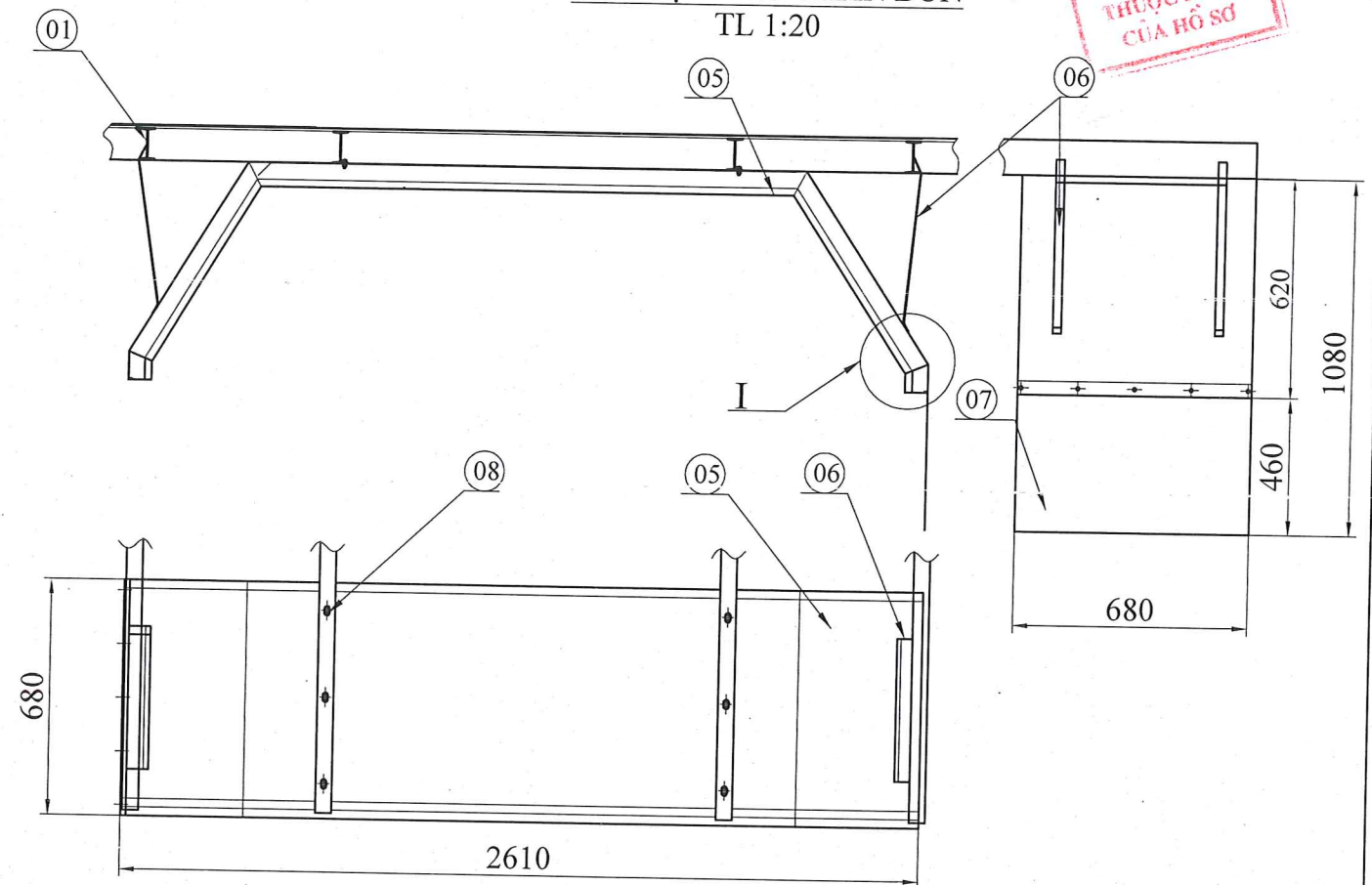
Tờ số: 08 Số tờ: 12
Công Ty TNHH
Phát Triển Công Nghiệp Minh Khuê



LẮP ĐẶT RÀO CẢN HÔNG
TL 1:20



LẮP ĐẶT RÀO CHẮN BÙN
TL 1:20



Yêu cầu kỹ thuật

- Đảm bảo đúng hình dạng, kích thước như trong bản vẽ.
- Đảm bảo các mối hàn ngấu, đều, không rò rỉ khí
- Mài nhẵn các cạnh sắc và làm sạch xi hàn.

Stt	Tên gọi	S.lg	Qui cách	Vật liệu	Ghi chú
08	Bulông giữ chắn bùn	08	M8x0,5	Thép C45	
07	Tấm chắn bùn	02	$\delta = 5 \text{ mm}$	Cao su	
06	Thanh giữ chắn bùn	08	$\delta = 1,5 \text{ mm}$	Thép CT3	
05	Chắn bùn	02	$\delta = 1,5 \text{ mm}$	Thép CT3	
04	Thanh dọc cản hông	04	$[\] 60 \times 30 \times 2$	Thép CT3	
03	Thanh ngang cản hông	04	$[\] 60 \times 30 \times 2$	Thép CT3	
02	Thanh liên kết	04	$[\] 60 \times 30 \times 2$	Thép CT3	
01	Dầm ngang sàn thùng	-	I100x50x5	Thép CT3	

S.d	S.lg	Số tài liệu	Chữ ký	Ngày
Chức danh	Họ và tên	Chữ ký	Ngày	
Thiết kế	Hoàng Vũ Thuật	<i>[Signature]</i>	09/2017	
Ng. Vẽ	Trần Nguyên Phi	<i>[Signature]</i>	09/2017	
Kiểm tra	Hoàng Vũ Thuật	<i>[Signature]</i>	09/2017	
Duyệt	Trần Thành Vinh	<i>[Signature]</i>	09/2017	

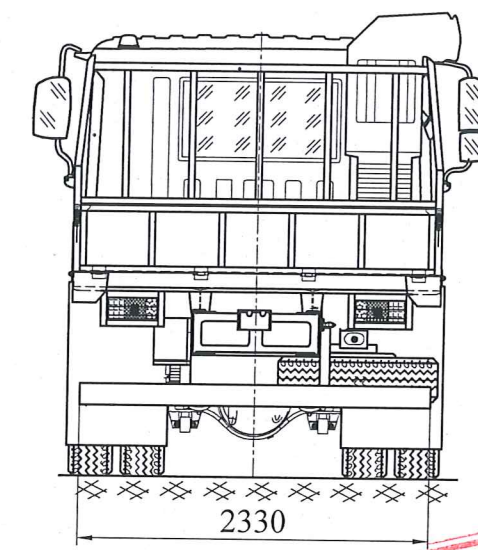
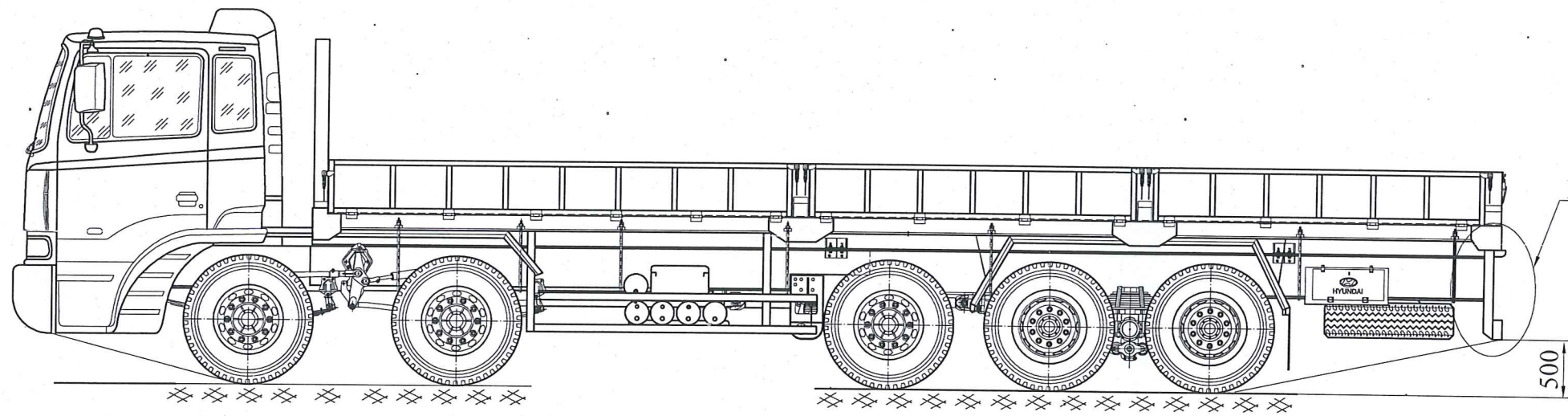
THIẾT KẾ KỸ THUẬT Ô TÔ TÀI TRÊN CƠ SỞ Ô TÔ SẮT XI CÓ BUỒNG LÁI HYUNDAI HD360

LẮP ĐẶT RÀO CẢN HÔNG VÀ CHẮN BÙN

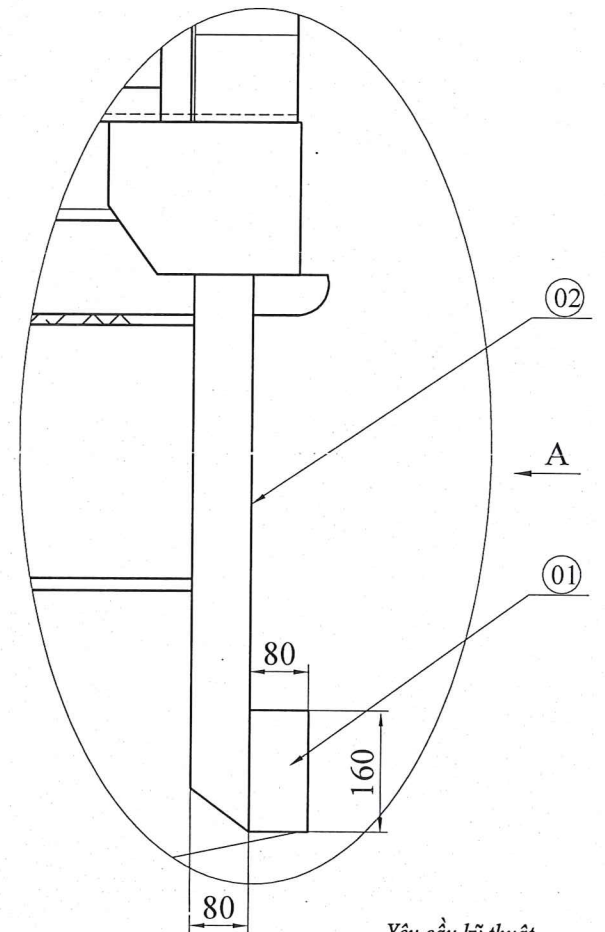
MK-HD360-TL17



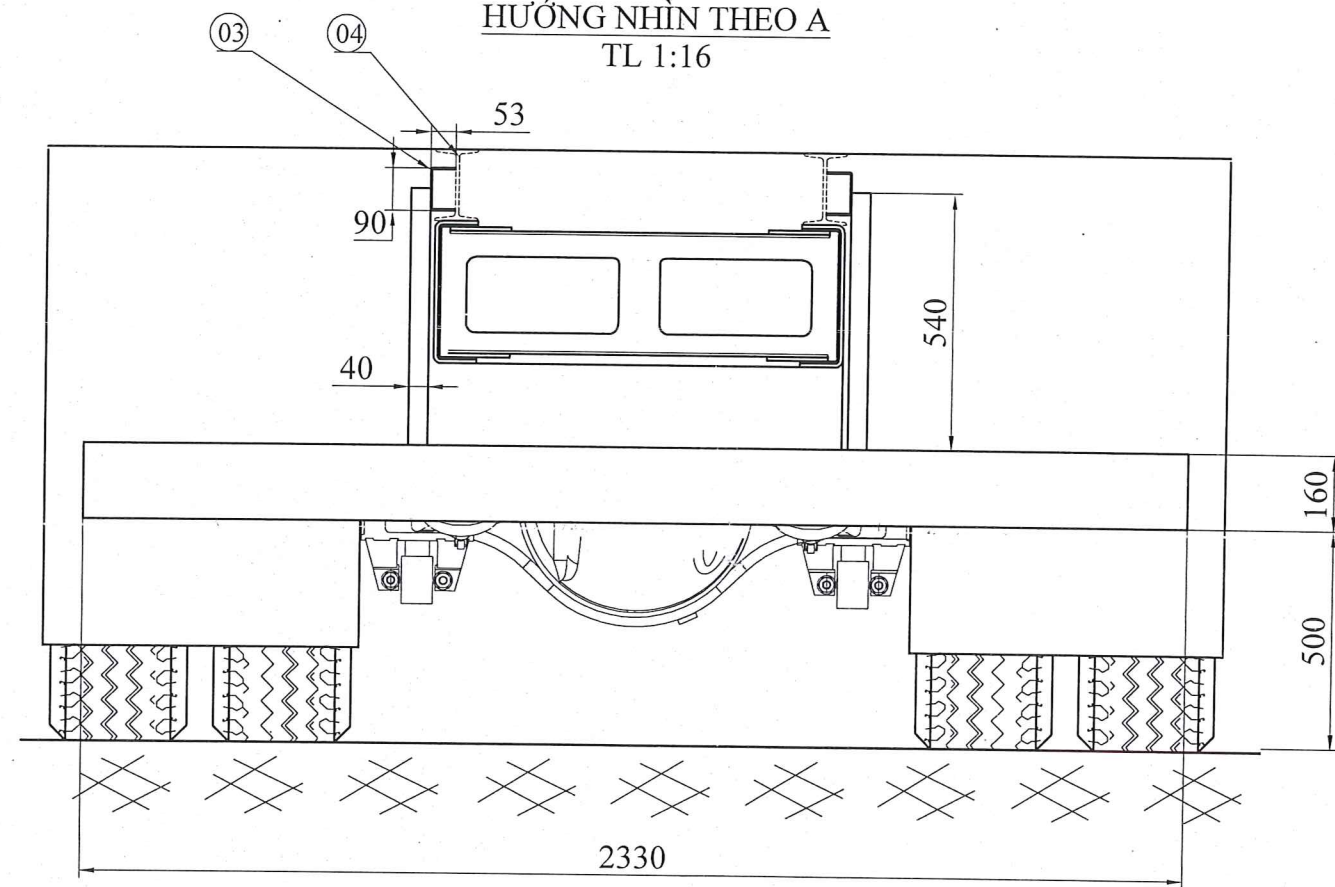
Tờ số: 09 Số tờ: 12
Công Ty TNHH Phát Triển Công Nghiệp Minh Khuê



I
TL 1:10



HƯỚNG NHÌN THEO A
TL 1:16



Yêu cầu kỹ thuật
 - Đảm bảo đúng hình dạng, kích thước như trong bản vẽ.
 - Đảm bảo các mối hàn ngẫu, đều, không rỉ rỉ khí
 - Mài nhẵn các cạnh sắc và làm sạch xỉ hàn.

Stt	Tên gọi	S.lg	Qui cách	Vật liệu	Ghi chú
04	Dầm dọc sàn thùng	02	I150x75x6	Thép CT3	
03	Thanh liên kết cân hông với dầm dọc	02	[]90x53x2	Thép CT3	
02	Thanh đứng cân sau	02	[]80x40x2	Thép CT3	
01	Thanh ngang cân sau	01	[]160x80x2	Thép CT3	Sản hình

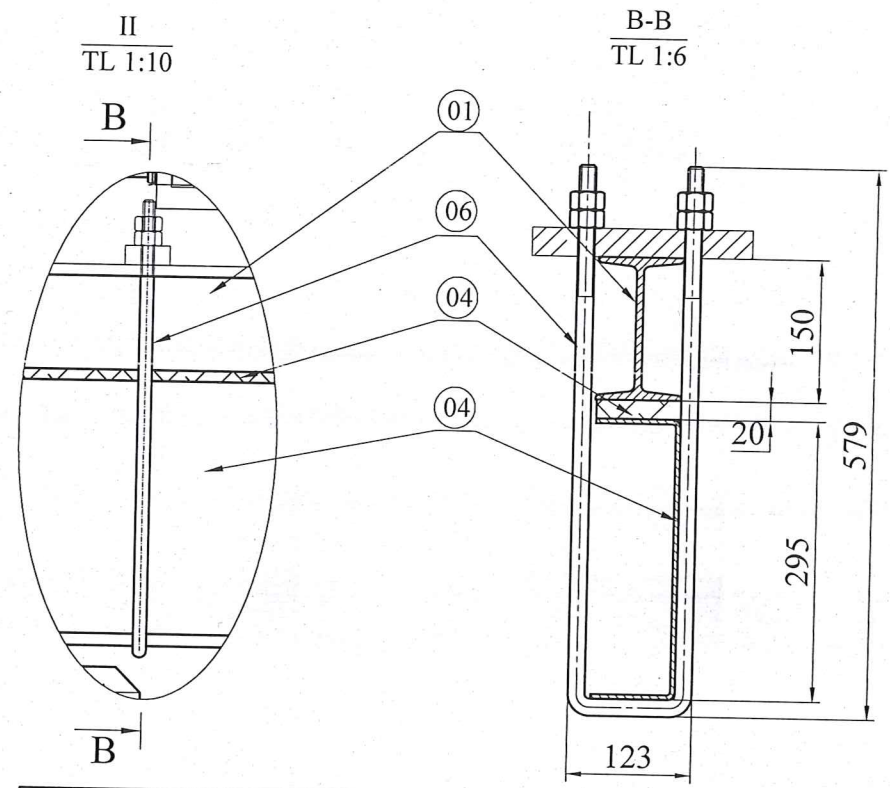
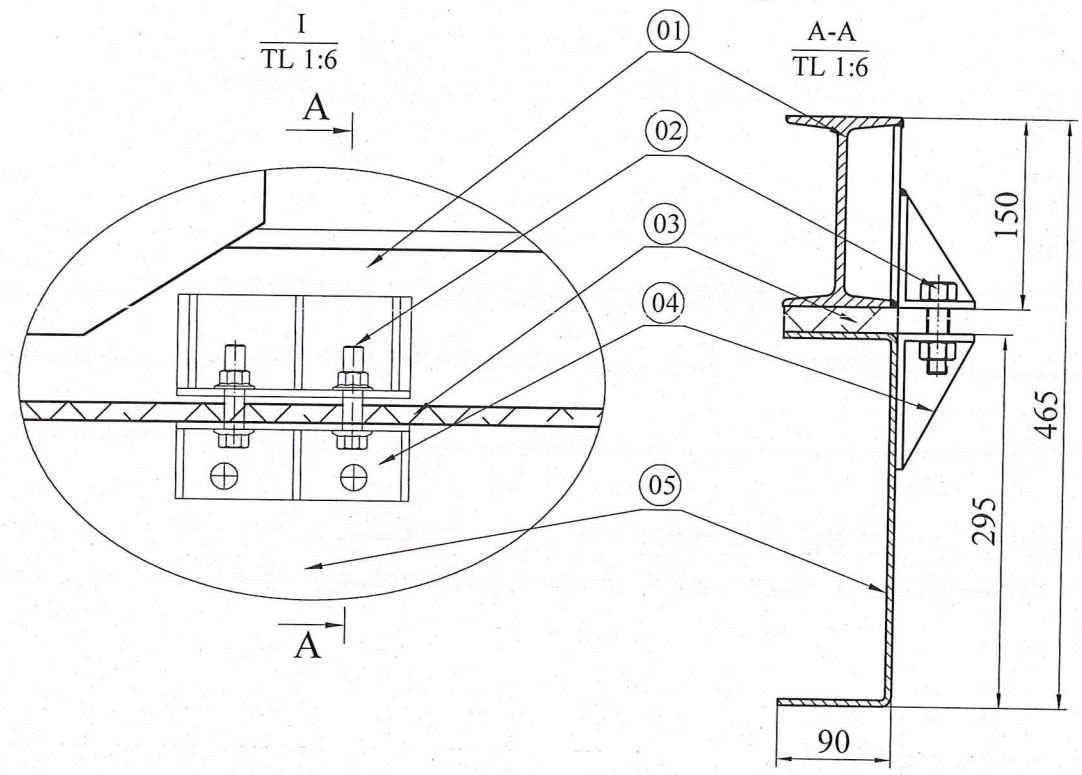
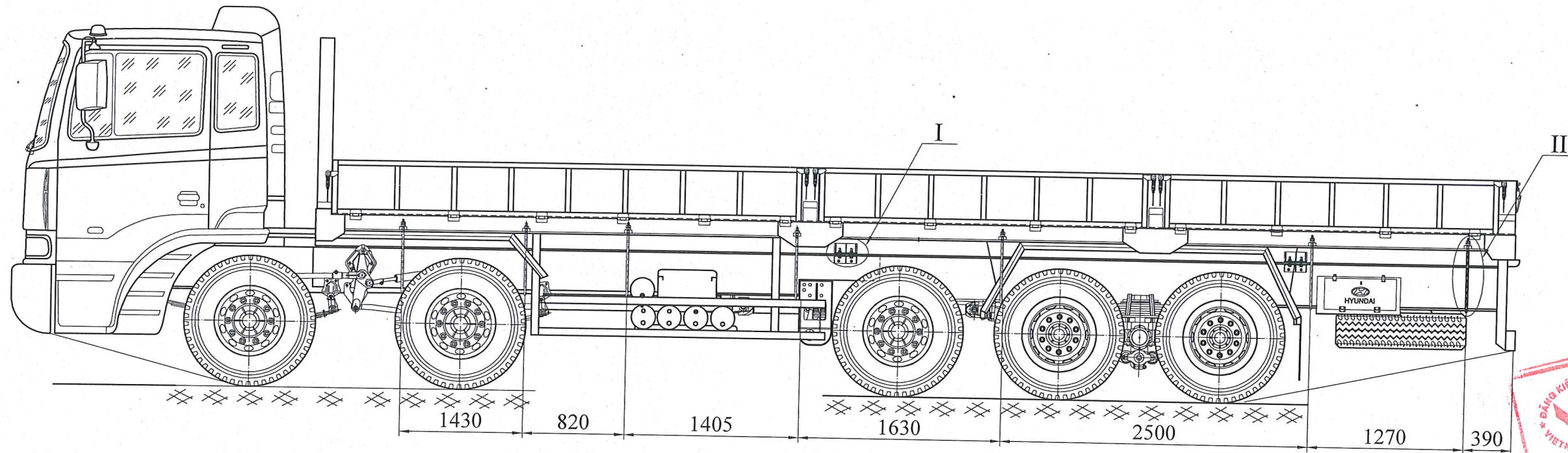
S.d	S.lg	Số tài liệu	Chữ ký	Ngày
Chức danh	Họ và tên	Chữ ký	Ngày	
Thiết kế	Hoàng Vũ Thuật	<i>[Signature]</i>	09/2017	
Ng. Vẽ	Trần Nguyên Phi	<i>[Signature]</i>	09/2017	
Kiểm tra	Hoàng Vũ Thuật	<i>[Signature]</i>	09/2017	
Duyệt	Trần Thành Vinh	<i>[Signature]</i>	09/2017	

THIẾT KẾ KỸ THUẬT Ô TÔ TẢI TRÊN CƠ SỞ Ô TÔ
SẮT XI CÓ BƯỚNG LÁI HYUNDAI HD360

**LẮP ĐẶT RÀO CẢN
HÔNG VÀ CHẶN BÙN**



Tờ số: 10 Số tờ: 12
 Công Ty TNHH
 Phát Triển Công Nghiệp Minh Khuê



06	Bulông quang	14	M18x1,5	Thép C45
05	Khung sắt xi	02	U295x85x8	-
04	Bích chống xô	04	-	Thép CT3
03	Đệm cao su	02	δ= 20 mm	Thép CT3
02	Bulông bắt bích chống xô	08	M14x1,5	Thép C45
01	Dầm dọc sàn thùng	02	I150x75x6	Thép CT3
Stt	Tên gọi	S.lg	Qui cách	Vật liệu

S.d	S.lg	Số tài liệu	Chữ ký	Ngày
Chức danh	Họ và tên	Chữ ký	Ngày	
Thiết kế	Hoàng Vũ Thuật		09/2017	
Ng. Vẽ	Trần Nguyên Phi		09/2017	
Kiểm tra	Hoàng Vũ Thuật		09/2017	
Duyệt	Trần Thành Vinh		09/2017	
Ghi chú				

THIẾT KẾ KỸ THUẬT Ô TÔ TẢI TRÊN CƠ SỞ Ô TÔ SẮT XI CƠ BƯỚNG LÁI HYUNDAI HD360

MK-HD360-TL17

M.S.D.N. 106752923-C.T.T.M.H

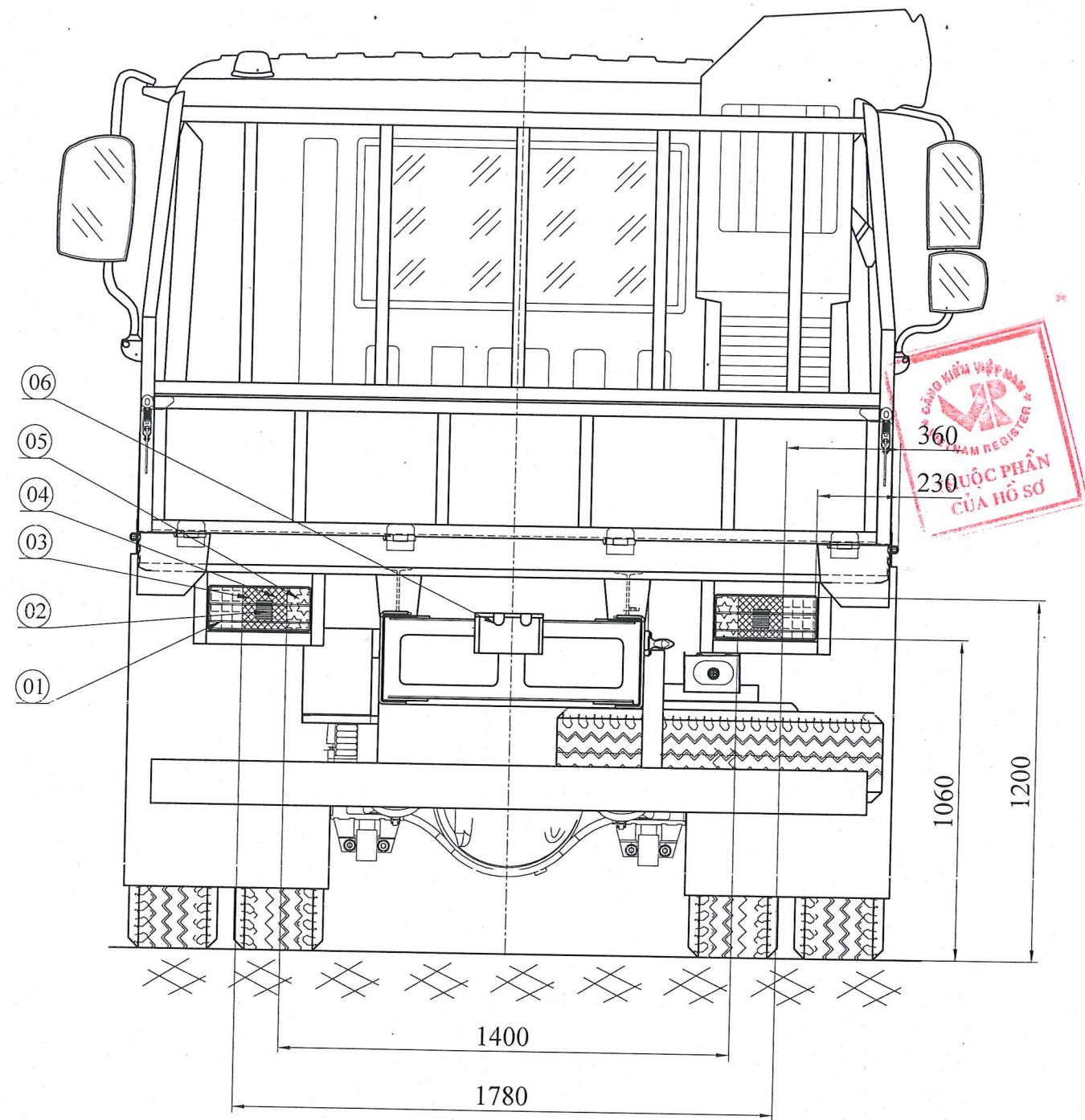
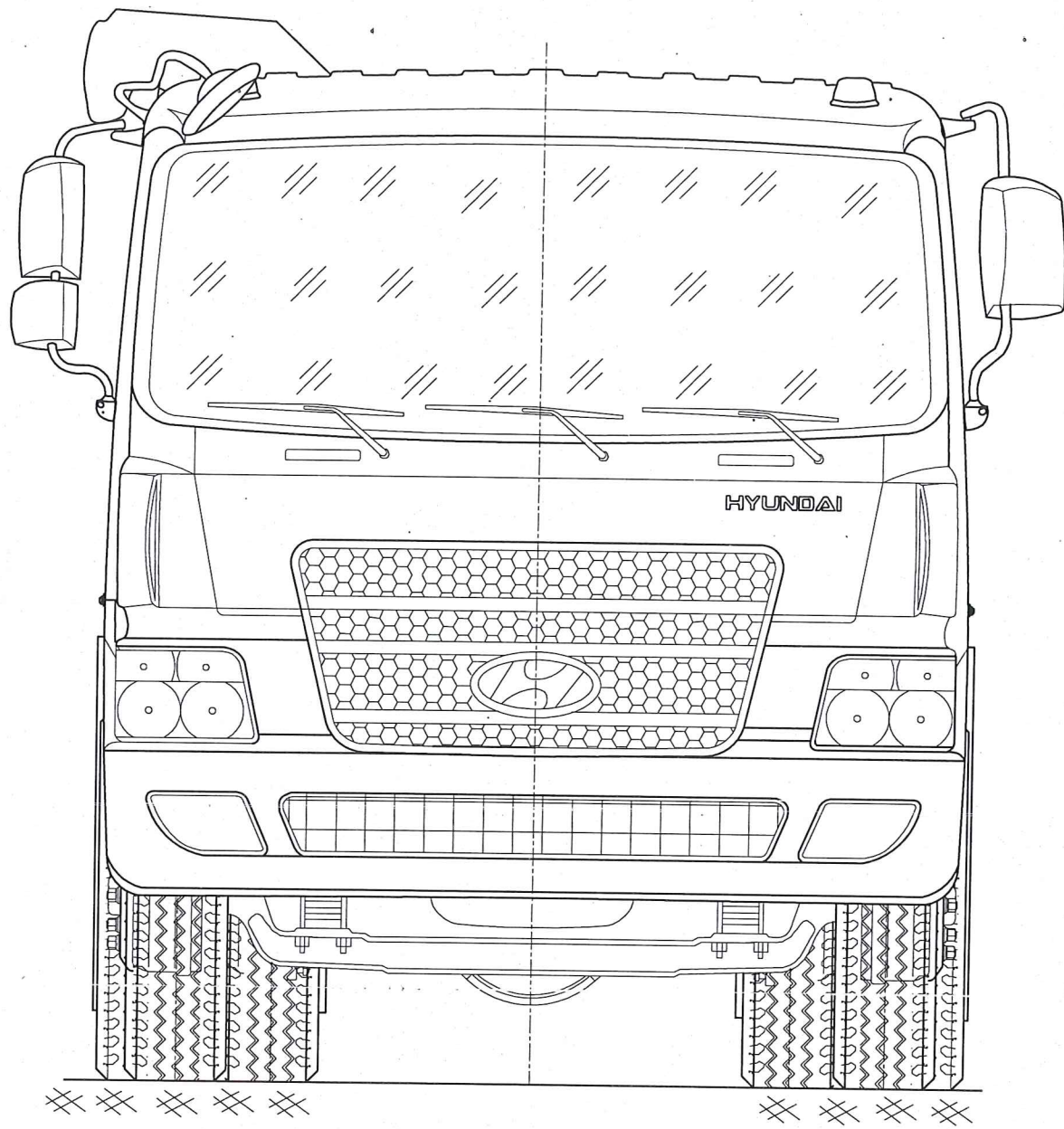
CÔNG TY PHÁT TRIỂN CÔNG NGHIỆP MINH KHUÊ

Khởi lượng

1:40

Tờ số: 11 Số tờ: 12

Công Ty TNHH Phát Triển Công Nghiệp Minh Khuê



CÔNG TIẾN VIỆT NAM
 360
 230
 UỘC PHẦN
 CỦA HỒ SƠ

06	Đèn soi biển số	02	Màu trắng.	-	
05	Đèn lùi	02	Màu trắng	-	
04	Đèn kích thước	02	Màu đỏ	-	
03	Đèn phanh	02	Màu đỏ	-	
02	Tấm phản quang	02	Màu đỏ	-	
01	Đèn báo rẽ	02	Màu vàng	-	
Stt	Tên gọi	S.lg	Qui cách	Vật liệu	Ghi chú

S.d	S.lg	Số tài liệu	Chữ ký	Ngày
Chức danh	Họ và tên	Chữ ký	Ngày	
Thiết kế	Hoàng Vũ Thuật	<i>[Signature]</i>	09/2017	
Ng. Vẽ	Trần Nguyên Phi	<i>[Signature]</i>	09/2017	
Kiểm tra	Hoàng Vũ Thuật	<i>[Signature]</i>	09/2017	
Duyệt	Trần Thành Vinh	<i>[Signature]</i>	09/2017	

THIẾT KẾ KỸ THUẬT Ô TÔ TÀI TRÊN CƠ SỞ Ô TÔ
SẮT XI CỎ BUỒNG LÁI HYUNDAI HD360

HỆ THỐNG CHIẾU, SÁNG VÀ TÍN HIỆU

MK-PD360-TC-17
 CÔNG TY
 TRÁCH NHIỆM HỮU HẠN
 PHÁT TRIỂN
 CÔNG NGHIỆP
 MINH KHUÊ
 KHÔI LƯỢNG TỶ LỆ
 HANG MAI - T.P.

Tờ số: 12 Số tờ: 12
 Công Ty TNHH
 Phát Triển Công Nghiệp Minh Khuê