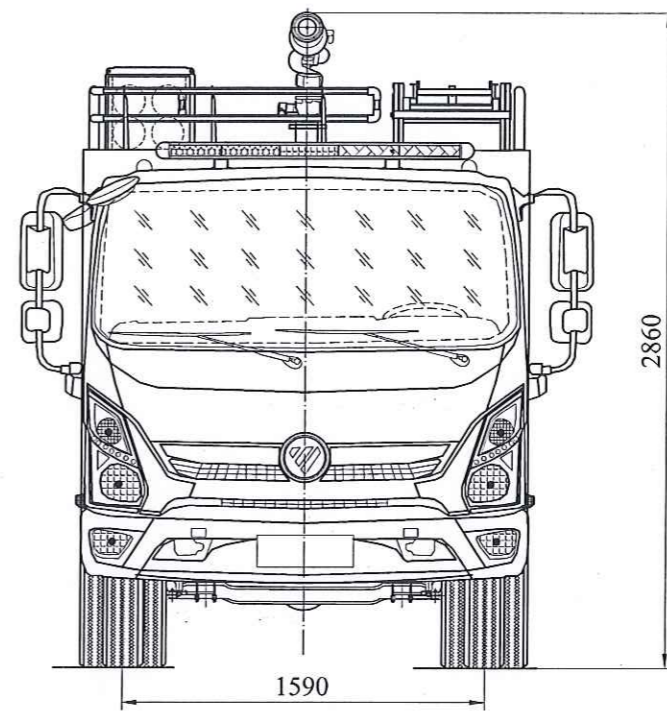
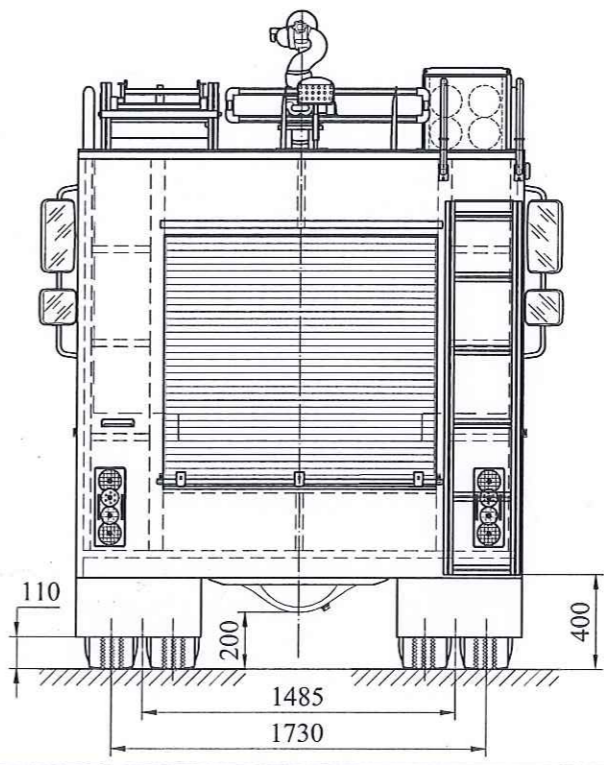
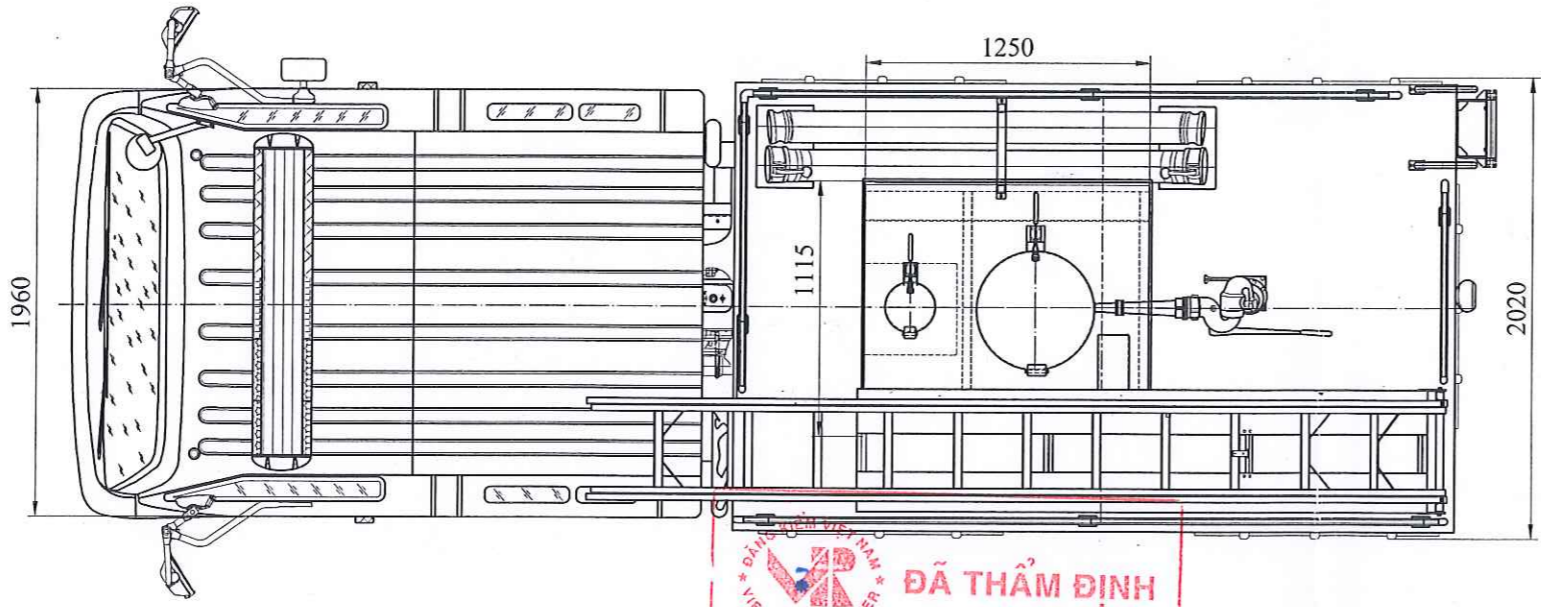


A



THEO A



CƠ SỞ THIẾT KẾ



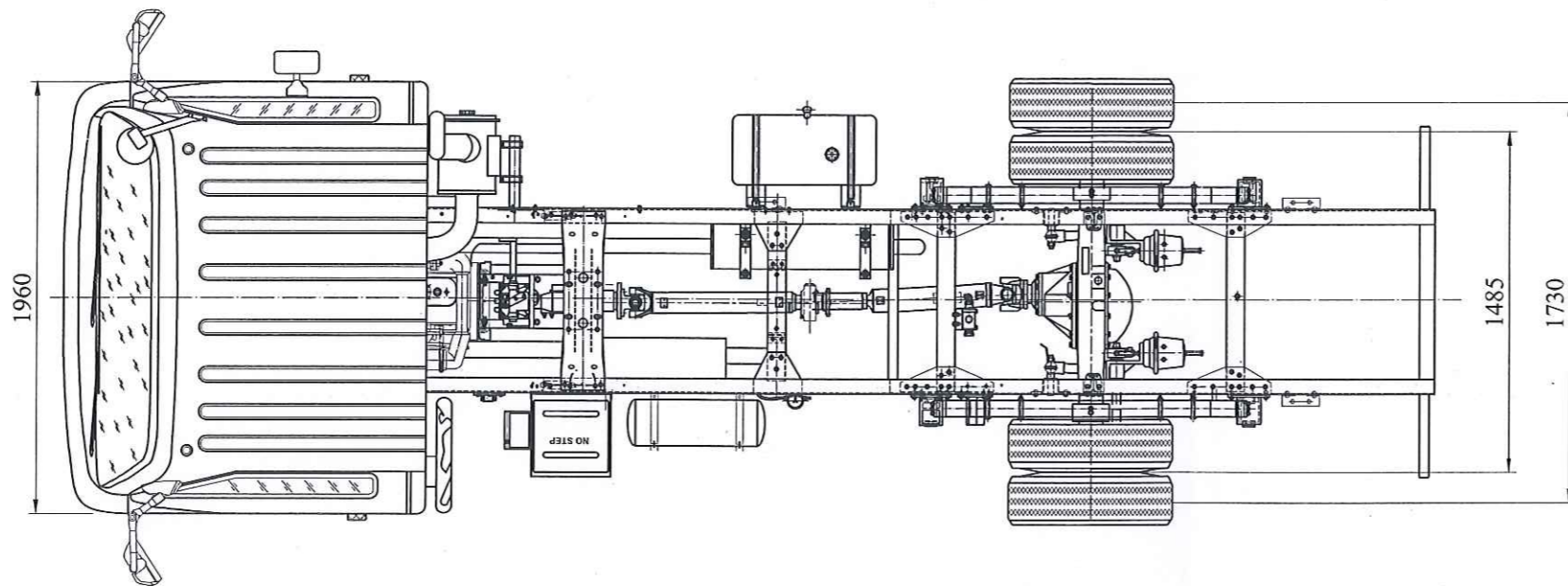
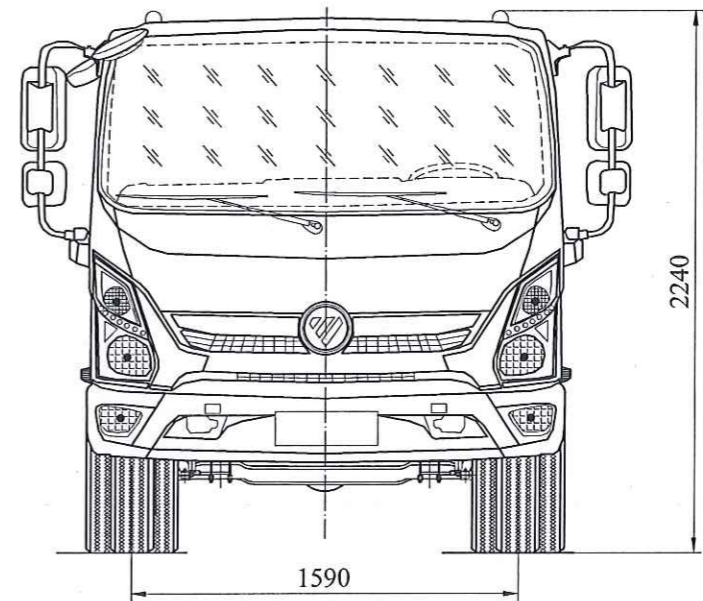
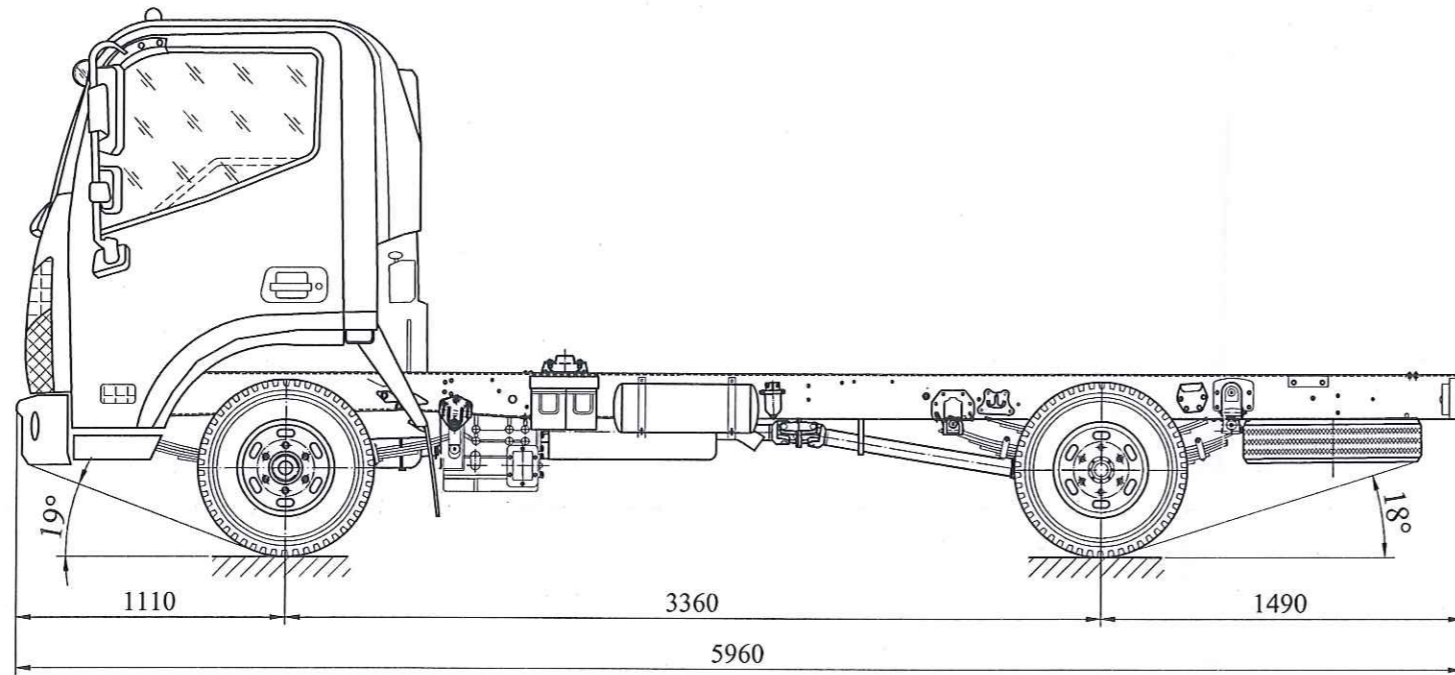
TRẦN THÀNH VINH

**ĐÃ THẨM ĐỊNH**  
 Số: 0788/222/XH  
 Ngày: 15.07.2022  
 Người thẩm định: TRAN HUY KHANH

TL. CỤC TRƯỞNG  
 KIỂM ĐỊNH PHÒNG CHẤT LƯỢNG XE CƠ GIỚI  
 PHỐ TRƯỜNG PHONG  
**CỤC ĐĂNG KÝ VÀ KIỂM ĐỊNH VIỆT NAM**  
 NGUYỄN VĂN PHƯƠNG

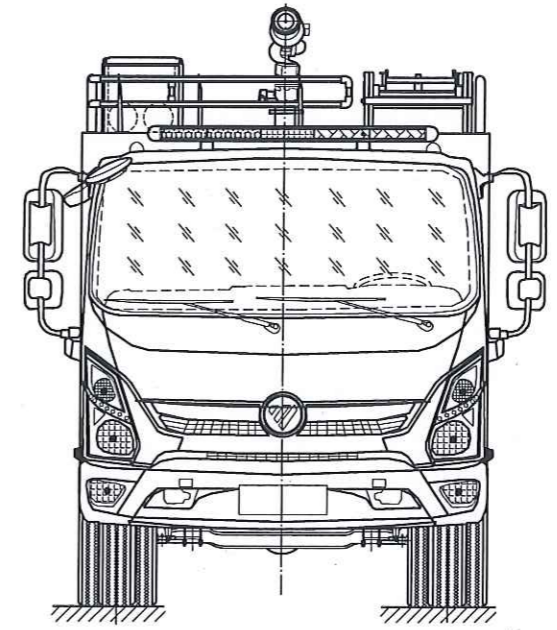
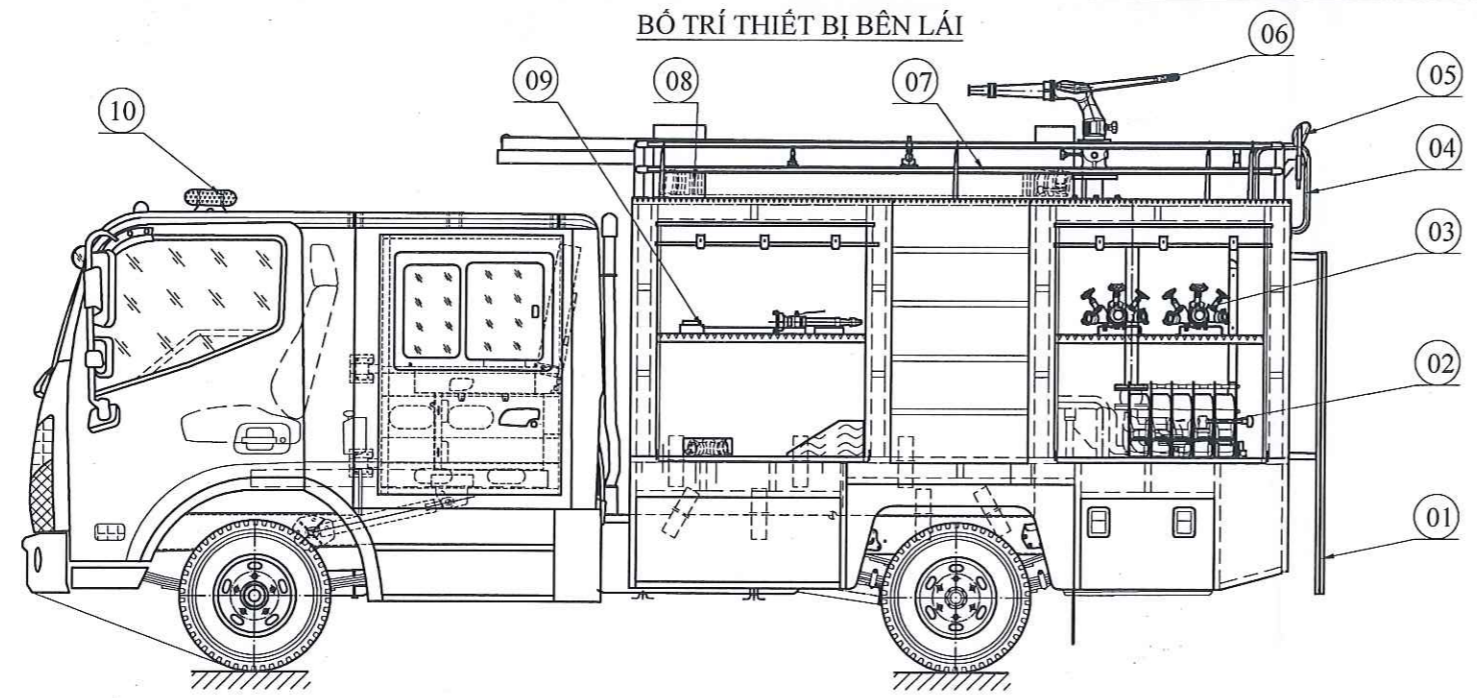
THIẾT KẾ KỸ THUẬT Ô TÔ CHỮA CHÁY TRÊN CƠ SỞ Ô TÔ SÁT XI TẢI FOTON OLLIN S700 MS65A34R110				06-22/MKE	
TỔNG THỂ Ô TÔ THIẾT KẾ				00 000 00	
				Khối lượng	Tỷ lệ
				Tờ số: 1	
				Số tờ: 28	
				Công Ty TNHH Phát Triển Công Nghiệp Minh Khuê	

S.d	S.lg	Số tài liệu	Chữ ký
Chức danh	Họ và tên	Chữ ký	Tháng/năm
Thiết kế	Vũ Quang Minh	<i>[Signature]</i>	06/22
Ng. Vẽ	Vũ Quang Minh	<i>[Signature]</i>	06/22
Kiểm tra	Trần Thành Vinh	<i>[Signature]</i>	06/22
Duyệt	Trần Thành Vinh	<i>[Signature]</i>	06/22

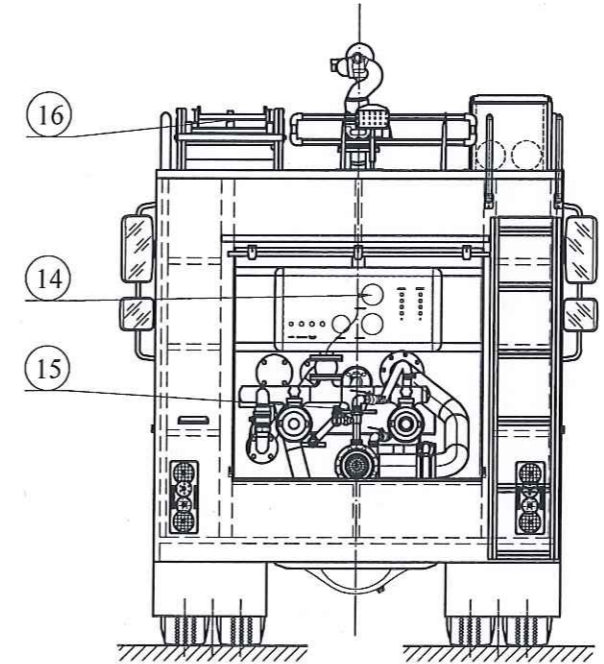
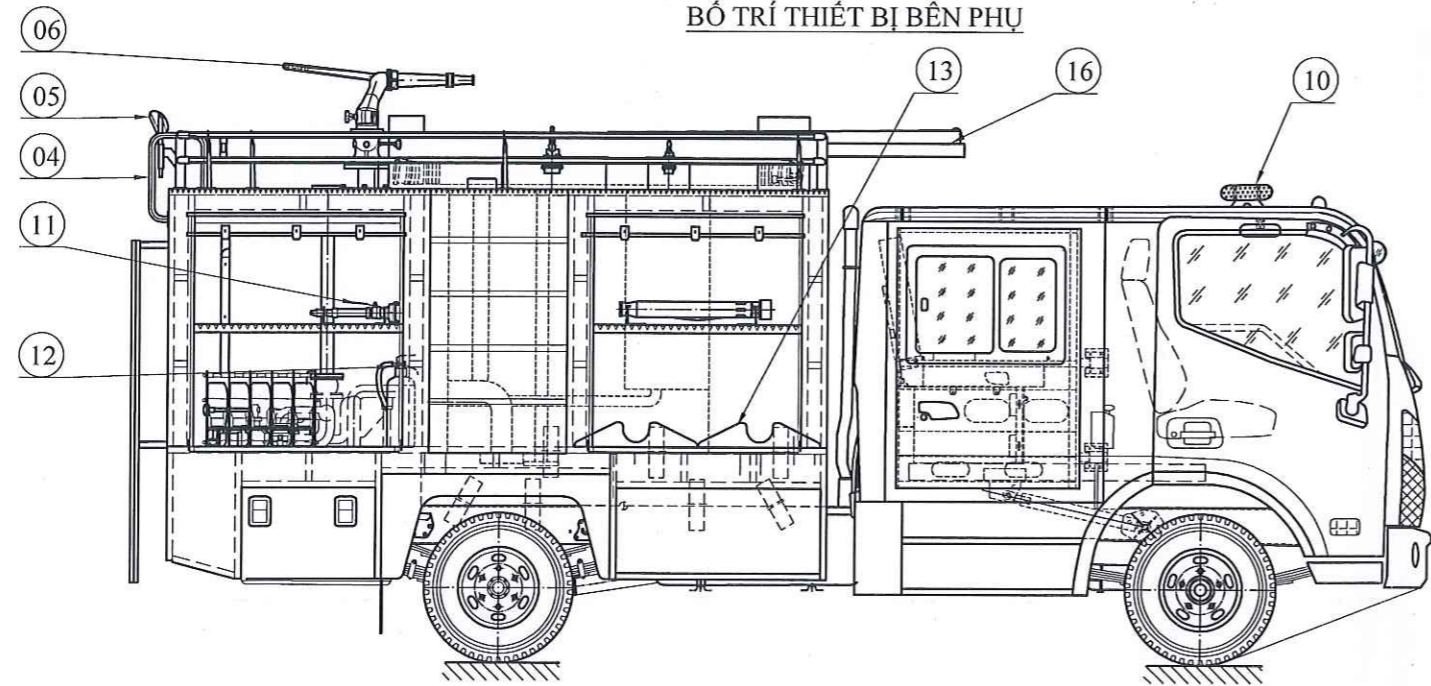


				THIẾT KẾ KỸ THUẬT Ô TÔ CHỮA CHÁY TRÊN CƠ SỞ Ô TÔ SÁT XI TẢI FOTON OLLIN S700 MS65A34R110			
S.d	S.lg	Số tài liệu	Chữ ký	<b>Ô TÔ SÁT XI CƠ SỞ</b>			
Chức danh	Họ và tên	Chữ ký	Tháng/năm				
Thiết kế	Vũ Quang Minh		06/22	Khối lượng Tỷ lệ 1:30		Tờ số: 2 Số tờ: 28	
Ng. Vẽ	Vũ Quang Minh		06/22				
Kiểm tra	Trần Thành Vinh		06/22	Công Ty TNHH Phát Triển Công Nghiệp Minh Khuê			
Duyệt	Trần Thành Vinh		06/22				

BỘ TRÍ THIẾT BỊ BÊN LÁI



BỘ TRÍ THIẾT BỊ BÊN PHỤ



16	16	Thang chuyên dụng	01	-	Nhôm	PAL AP-70														
15	15	Bơm chữa cháy	01	-	-	EBARA-100X80 FS JA														
14	14	Bảng điều khiển	01	-	-	-														
13	13	Tấm chèn bánh	02	-	Gỗ	-														
12	12	Bình chữa cháy mini	01	-	-	-														
11	11	Súng phun cầm tay	03	-	Gang	-														
10	10	Đèn quay	01	-	-	MC16MJ														
09	09	Búa	01	-	Gỗ-Sắt	-														
08	08	Ống hút nước	02	-	Nhựa	-														
07	07	Lan can bảo vệ	01	-	Nhôm	-														
06	06	Lăng phun	01	-	-	Shilla / SL-23NB	S.d	S.lg	Số tài liệu	Chữ ký										
05	05	Đèn tìm kiếm phía sau	01	-	-	Màu trắng														
04	04	Tay vịn lên xuống	02	-	SUS304	Ø34x1,1	Chức danh	Họ và tên	Chữ ký	Tháng/năm										
03	03	Đầu ống nối (Ba trục)	02	-	Gang	-	Thiết kế	Vũ Quang Minh	<i>[Signature]</i>	06/22										
02	02	Ống mềm dẫn nước	10	-	-	-	Ng. Vẽ	Vũ Quang Minh	<i>[Signature]</i>	06/22										
01	01	Thang lên xuống phía sau	01	-	Nhôm hình	[]30x30	Kiểm tra	Trần Thành Vinh	<i>[Signature]</i>	06/22										
TT	Ký hiệu	Tên chi tiết	Số lượng	Khối lượng	Vật liệu	Ghi chú	Duyệt	Trần Thành Vinh	<i>[Signature]</i>	06/22										

THIẾT KẾ KỸ THUẬT Ô TÔ CHỮA CHÁY  
TRÊN CƠ SỞ Ô TÔ SÁT XI TẠI  
FOTON OLLIN S700 MS65A34R110

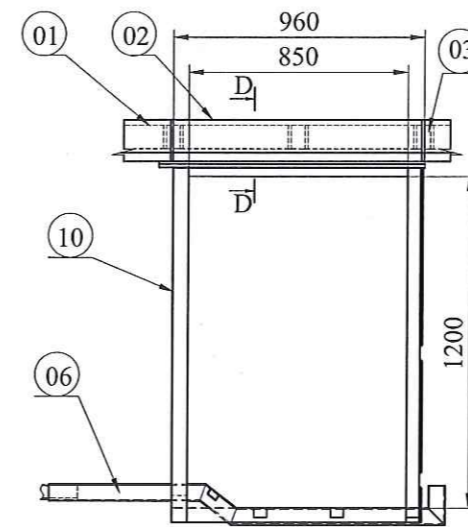
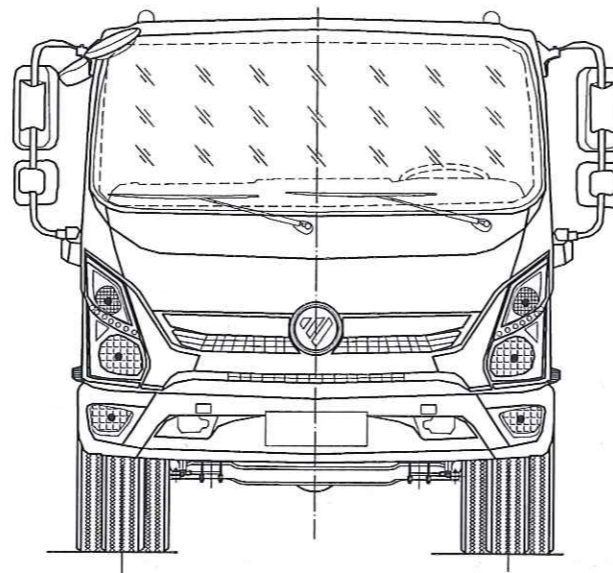
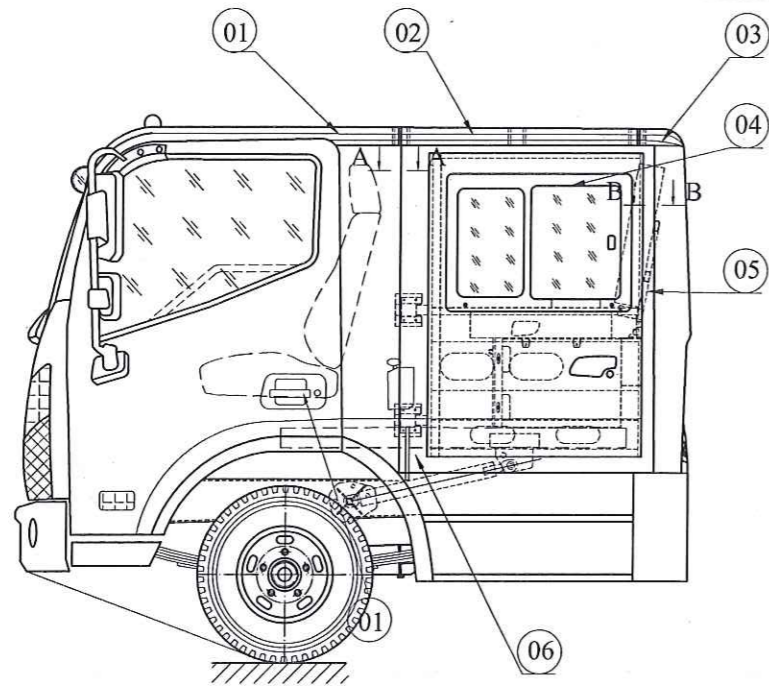
BỘ TRÍ CÁC THIẾT BỊ  
TRONG KHOANG

Chức danh	Họ và tên	Chữ ký	Tháng/năm
Thiết kế	Vũ Quang Minh	<i>[Signature]</i>	06/22
Ng. Vẽ	Vũ Quang Minh	<i>[Signature]</i>	06/22
Kiểm tra	Trần Thành Vinh	<i>[Signature]</i>	06/22
Duyệt	Trần Thành Vinh	<i>[Signature]</i>	06/22

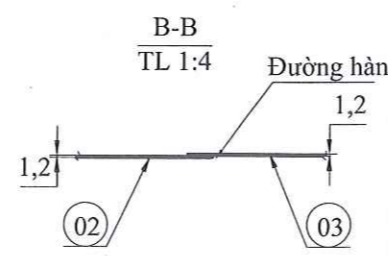
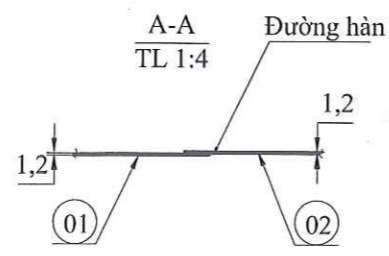
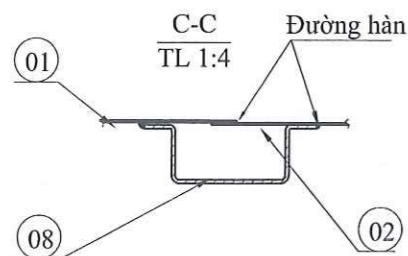
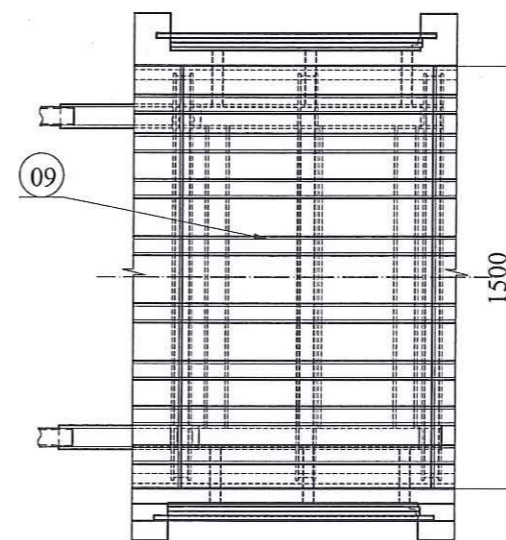
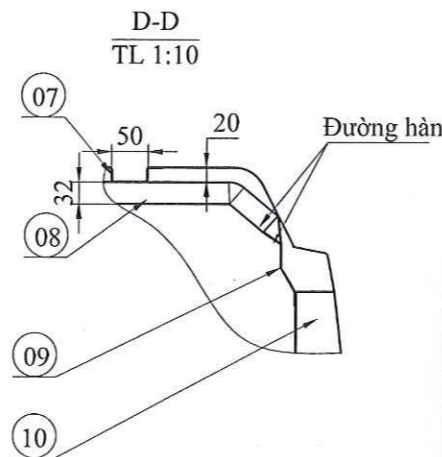
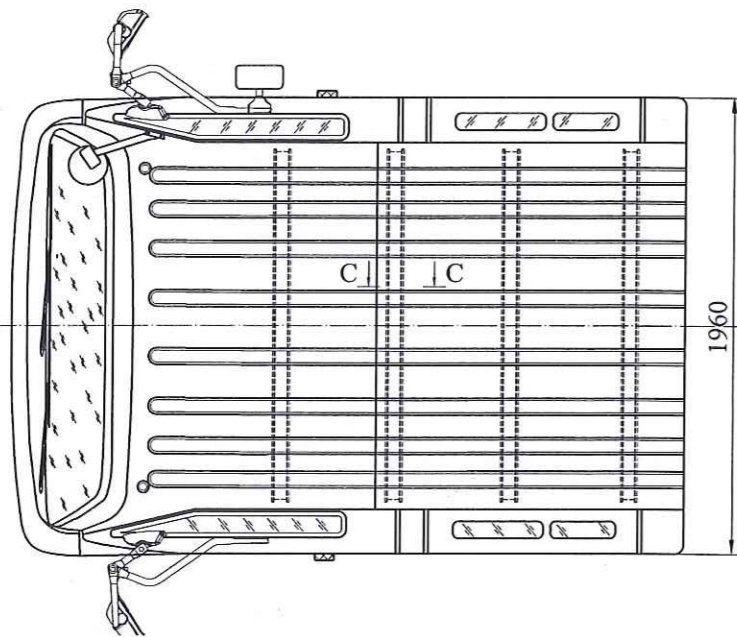
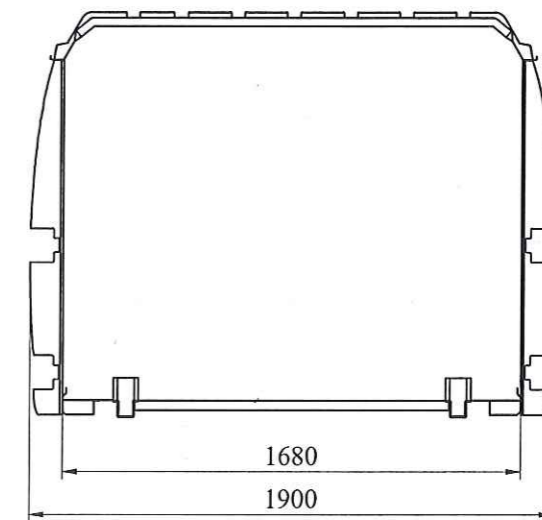


Tờ số: 03      Số tờ: 28  
Công Ty TNHH Phát Triển Công  
Nghiệp Minh Khuê

Tỷ lệ  
1:30



KHUNG CABIN NỐI THÊM  
TL 1:26

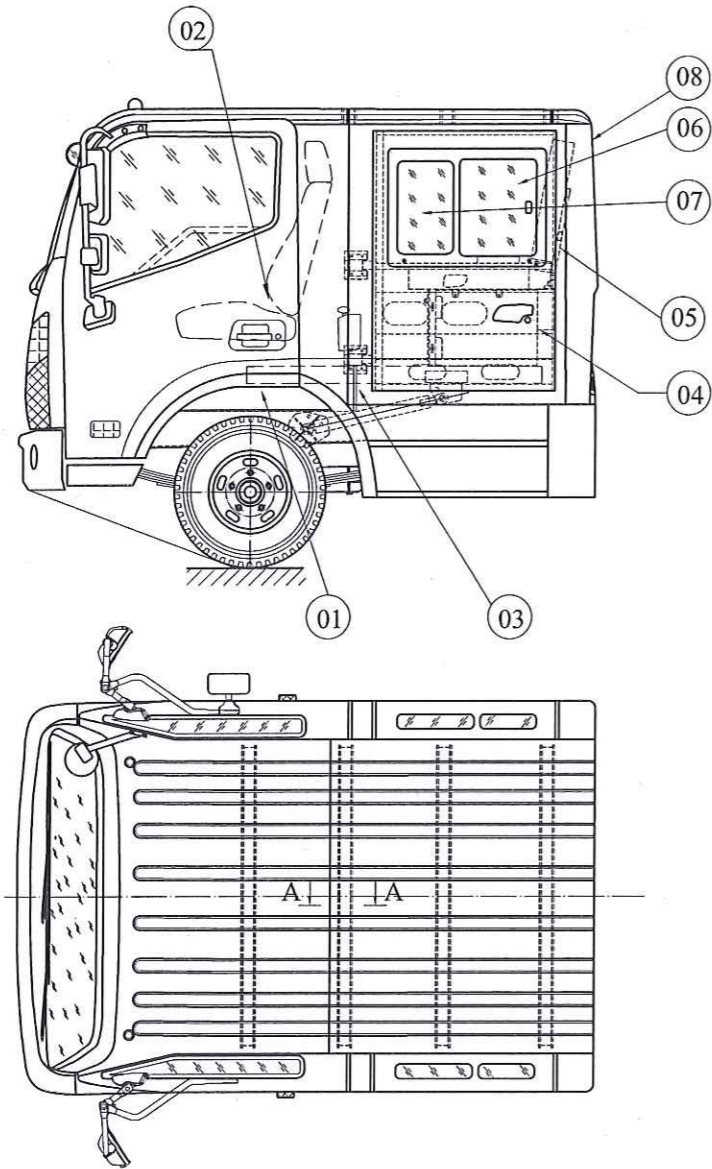


10	10	Khung cửa	02	-	Thép CT3	δ= 1,2 mm
09	09	Tấm ốp phía trong nóc	02	-	Thép CT3	δ= 1,2 mm
08	08	Thanh cong nóc làm thêm	01	-	Thép CT3	δ= 1,2 mm
07	07	Tôn nóc cabin làm thêm	01	-	Thép CT3	δ= 1,2 mm
06	06	Sàn cabin làm thêm	02	-	-	δ= 1,2 mm
05	05	Hàng ghế phía sau	01	-	Thép CT3	03 chỗ ngồi
04	04	Cánh cửa cabin phía sau	02	-	Thép CT3	δ= 1,2 mm
03	03	Phần cabin phía sau	01	-	-	Xe cơ sở
02	02	Phần cabin làm thêm	01	-	Thép CT3	δ= 1,2 mm
01	01	Phần cabin phía trước	01	-	-	Xe cơ sở

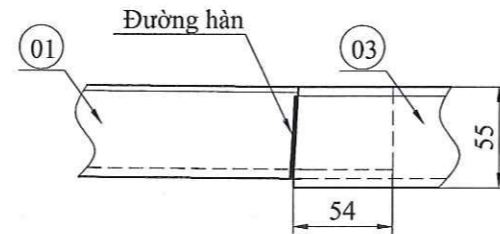
TT	Ký hiệu	Tên chi tiết	Số lượng	Khối lượng	Vật liệu	Ghi chú
THIẾT KẾ KỸ THUẬT Ô TÔ CHỮA CHÁY TRÊN CƠ SỞ Ô TÔ SẮT XI TẢI FOTON OLLIN S700 MS65A34R110						
TỔNG THẺ CABIN NỐI DÀI						CÔNG TY TRÁCH NHIỆM HỮU HẠN <b>PHÁT TRIỂN            CÔNG NGHIỆP            MINH KHUÊ</b> 00 003 00 KHỐI LƯỢNG Tỷ lệ 1:30
S.d	S.lg	Số tài liệu	Chữ ký			
Chức danh	Họ và tên	Chữ ký	Tháng/năm			
Thiết kế	Vũ Quang Minh	<i>[Signature]</i>	06/22			
Ng. Vẽ	Vũ Quang Minh	<i>[Signature]</i>	06/22			
Kiểm tra	Trần Thành Vinh	<i>[Signature]</i>	06/22			
Duyệt	Trần Thành Vinh	<i>[Signature]</i>	06/22			
						Tờ số: 04      Số tờ: 28
						Công Ty TNHH Phát Triển Công Nghiệp Minh Khuê

Ghi chú:

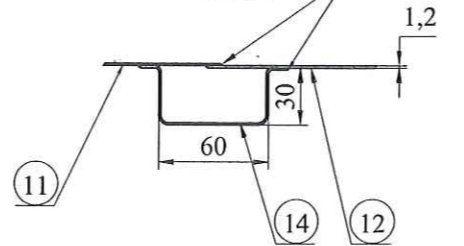
Cabin được nối dài, giữ nguyên chiều cao và chiều rộng của cabin cơ sở



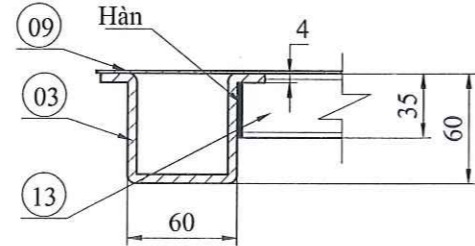
I (Liên kết xương dọc cabin trước và sau)  
TL 1:20



A-A  
TL 1:4

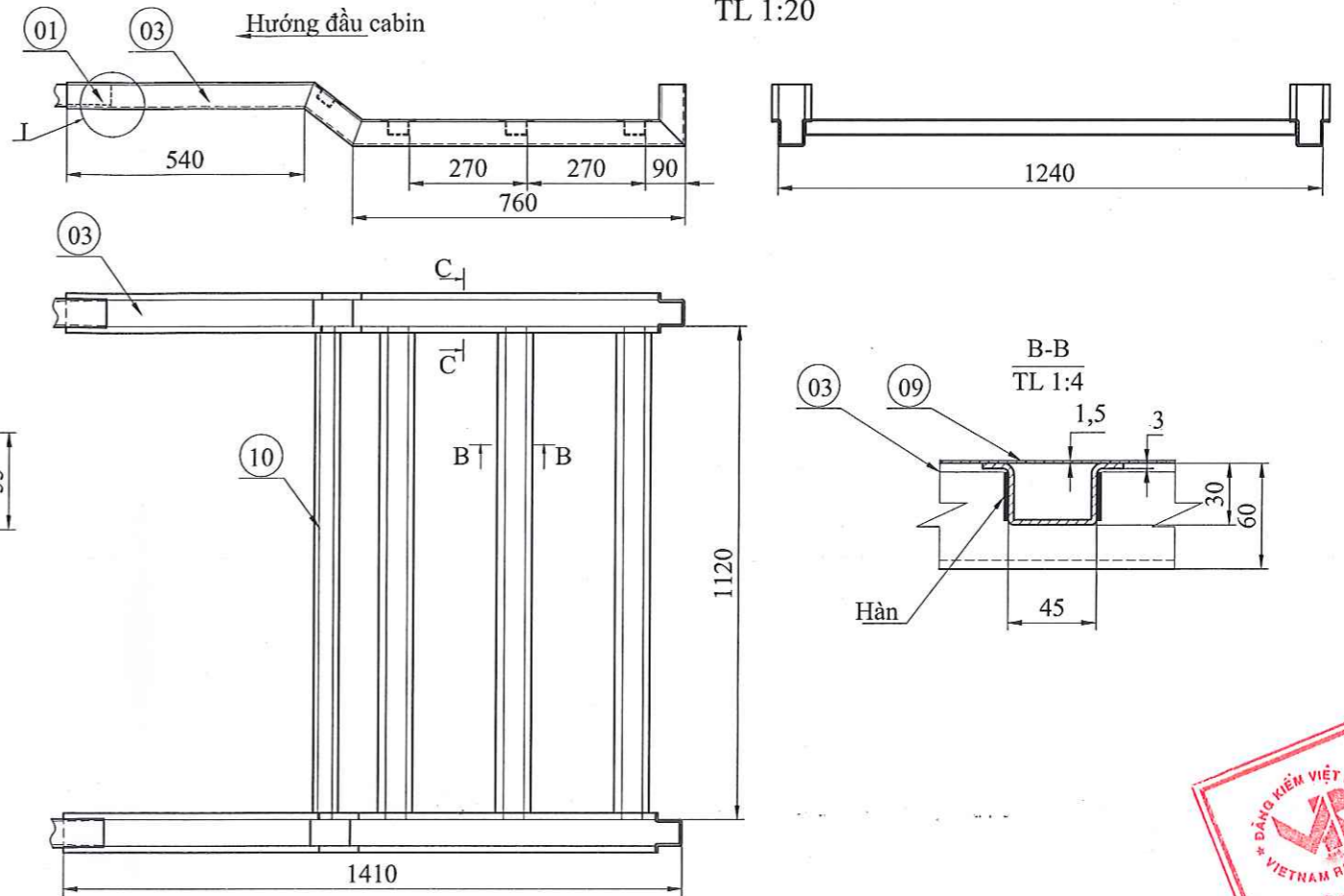


C-C  
TL 1:4



KẾT CẤU KHUNG XƯƠNG CABIN NỐI THÊM

TL 1:20

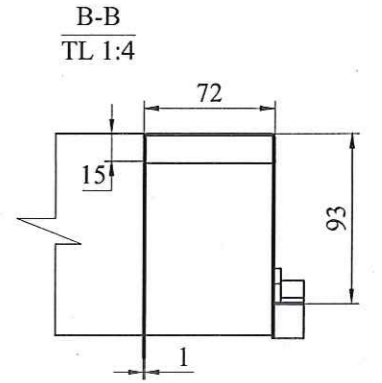
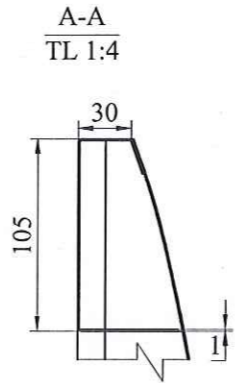
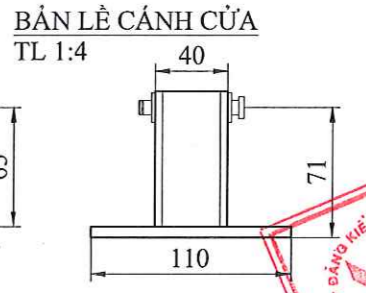
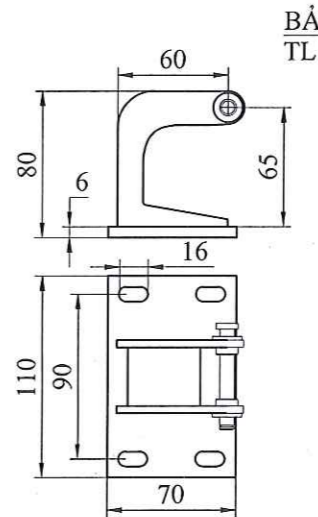
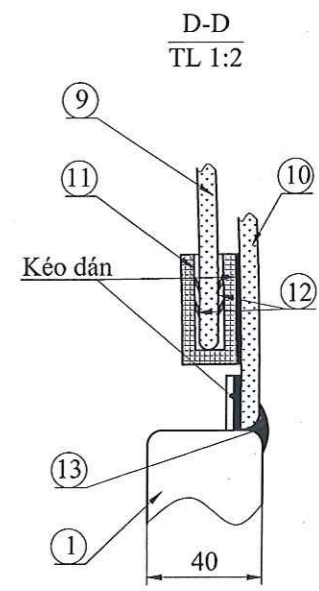
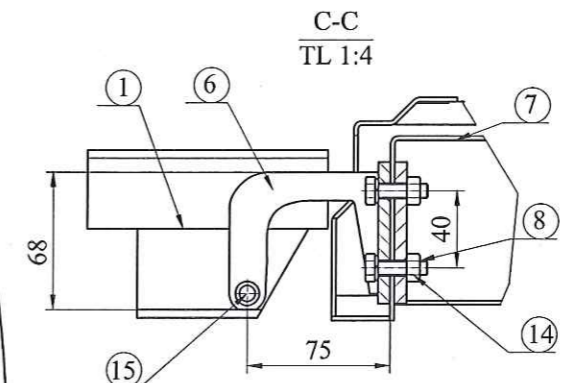
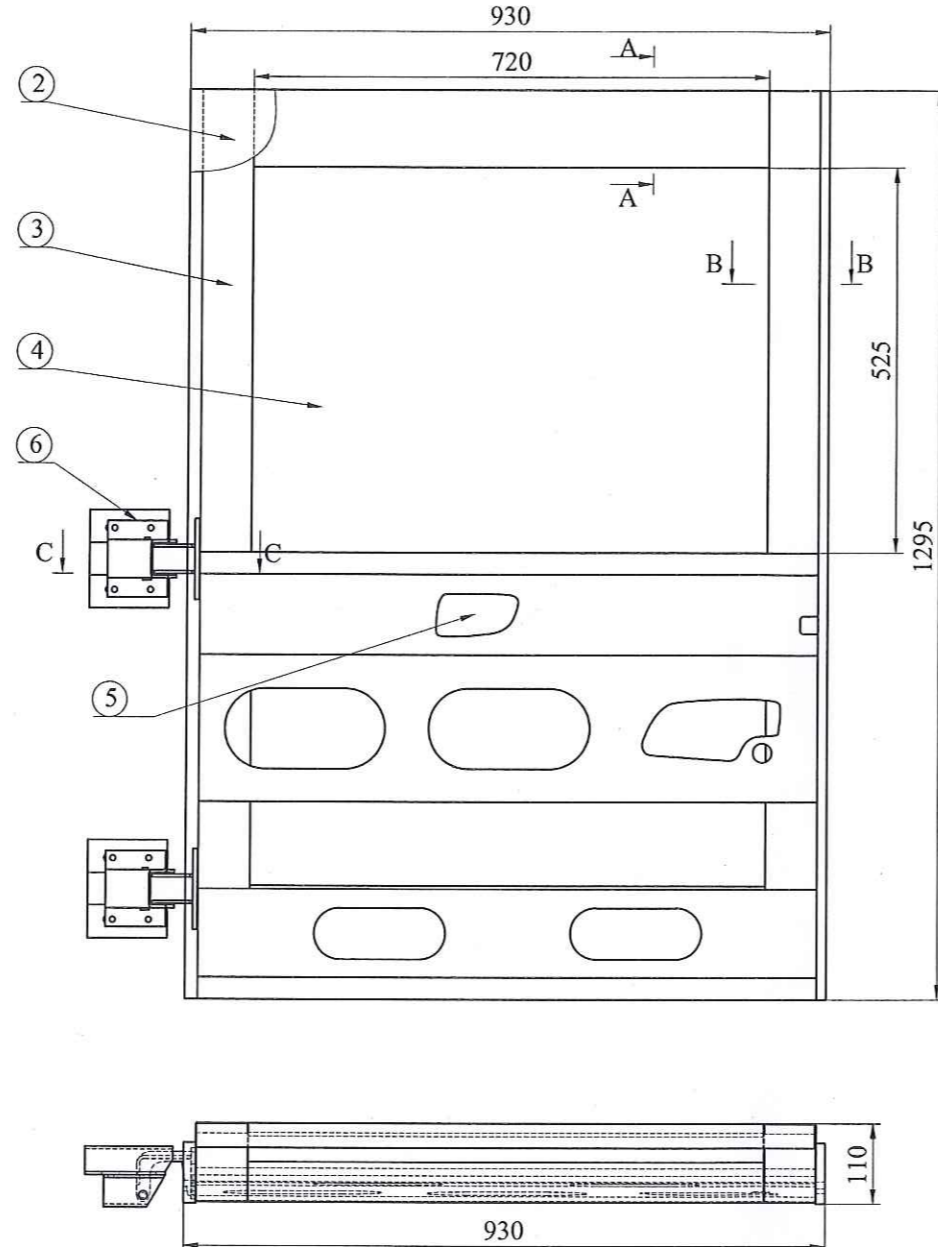
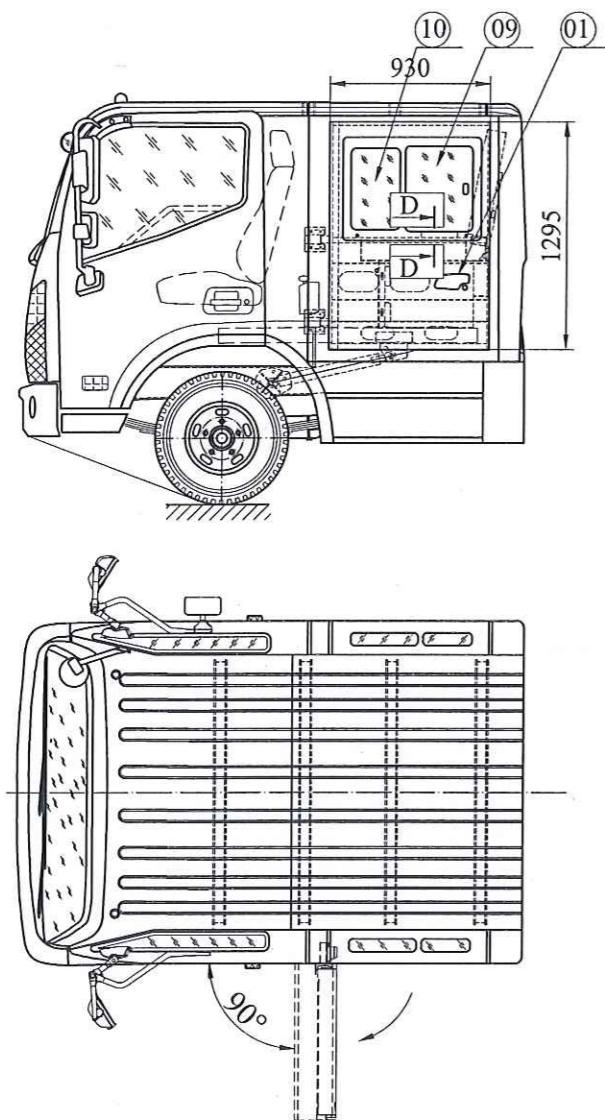


13	13	Thanh cong nóc cabin	04	-	Thép CT3	U60x30x2 mm
12	12	Tôn nóc cabin làm thêm	01	-	Thép CT3	δ=1,2 mm
11	11	Tôn nóc cabin xe cơ sở	01	-	-	δ=1,2 mm
10	10	Thanh ngang sàn cabin nối thêm	04	-	Thép CT3	δ=3 mm
09	09	Tôn sàn cabin	01	-	Thép CT3	δ=1,5 mm
08	08	Vỏ cabin sau	01	-	-	Xe cơ sở
07	07	Tấm kính cố định	02	-	Kính	LONGNHIEH/MK-KC-002
06	06	Tấm kính lùa	02	-	Kính	LONGNHIEH/MK-KC-004
05	05	Xương ghế cabin sau	-	-	Thép CT3	-
04	04	Ghế cabin sau	01	-	-	-
03	03	Xương dọc cabin nối thêm	02	-	Thép CT3	δ= 4 mm
02	02	Ghế trước xe cơ sở	-	-	-	-
01	01	Xương dọc cabin xe cơ sở	02	-	-	-

TT	Ký hiệu	Tên chi tiết	Số lượng	Khối lượng	Vật liệu	Ghi chú
						THIẾT KẾ KỸ THUẬT Ô TÔ CHỮA CHÁY TRÊN CƠ SỞ Ô TÔ SÁT XI TÀI FOTON OLLIN S700 MS65A34R110
S.d	S.lg	Số tài liệu	Chữ ký	<b>KẾT CẤU SÀN CABIN NỐI DÀI</b>		
Chức danh	Họ và tên	Chữ ký	Tháng/năm			
Thiết kế	Vũ Quang Minh		06/22			
Ng. Vẽ	Vũ Quang Minh		06/22			
Kiểm tra	Trần Thành Vinh		06/22			Tờ số: 5
Duyệt	Trần Thành Vinh		06/22			Số tờ: 28
						Công Ty TNHH Phát Triển Công Nghiệp Minh Khuê

KẾT CẤU KHUNG XƯƠNG CÁCH CỬA

TL 1:10



14	14	Chốt giữ cánh cửa và bản lề	02	-	Thép CT3	Ø12
13	13	Gioăng cao su	-	-	Cao su	-
12	12	Lợi chống va đập kính	-	-	Cao su	-
11	11	Gia đỡ tấm kính	02	-	Nhựa	-
10	10	Tấm kính cố định	02	-	Kính	LONGNHIEU/MK-KC-002
09	09	Tấm kính lùa	02	-	Kính	LONGNHIEU/MK-KC-004
08	08	Bulông liên kết	08	-	Thép C45	M8x0,25
07	07	Cabin xe cơ sở	01	-	-	-
06	06	Bản lề cánh cửa	04	-	Thép CT3	-
05	05	Vị trí lắp tay nắm mở cửa	02	-	-	-
04	04	Khoang lắp kính cửa	02	-	-	-
03	03	Khung xương cánh cửa	02	-	Thép CT3	δ= 1,2 mm
02	02	Tôn ốp ngoài cánh cửa	02	-	Thép CT3	δ= 1,2 mm
01	01	Cánh cửa sau	02	-	Thép CT3	-
TT	Ký hiệu	Tên chi tiết	Số lượng	Khối lượng	Vật liệu	Ghi chú

S.d	S.lg	Số tài liệu	Chữ ký
Chức danh	Họ và tên	Chữ ký	Tháng/năm
Thiết kế	Vũ Quang Minh	<i>[Signature]</i>	06/22
Ng. Vẽ	Vũ Quang Minh	<i>[Signature]</i>	06/22
Kiểm tra	Trần Thành Vinh	<i>[Signature]</i>	06/22
Duyệt	Trần Thành Vinh	<i>[Signature]</i>	06/22

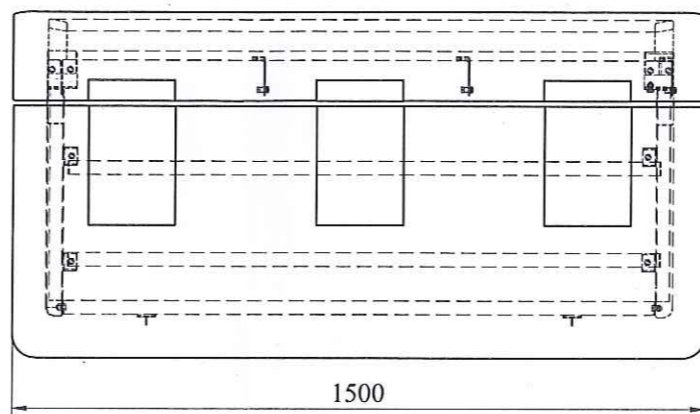
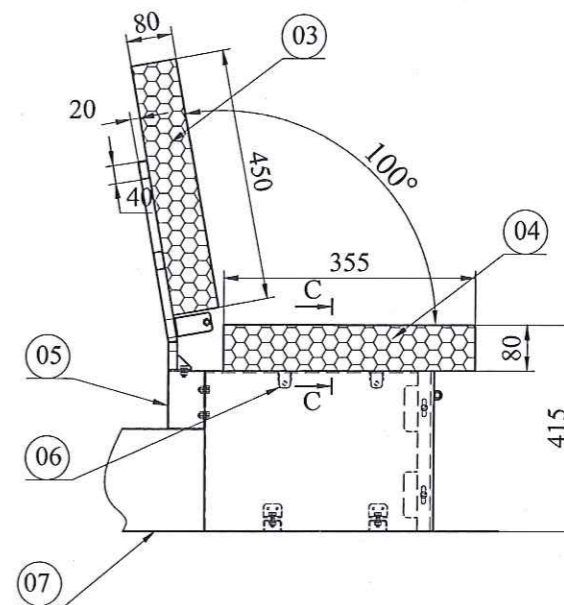
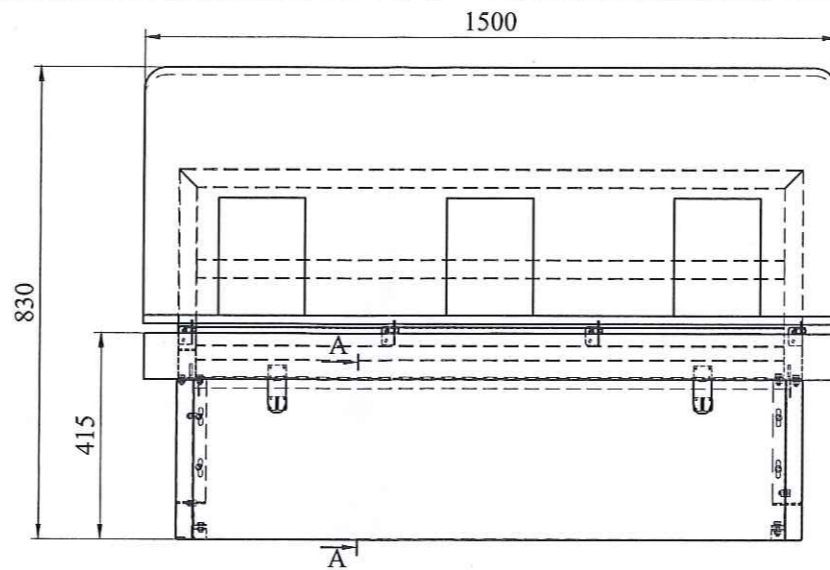
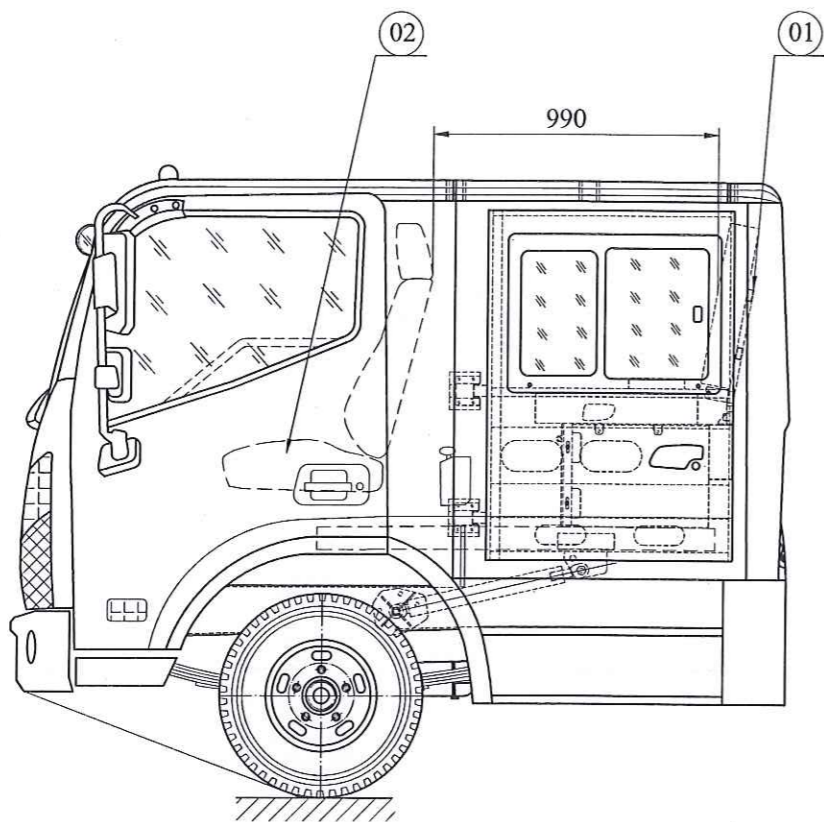
THIẾT KẾ KỸ THUẬT Ô TÔ CHỮA CHÁY  
TRÊN CƠ SỞ Ô TÔ SÁT XI TÀI  
FOTON OLLIN S700 MS65A34R110

KẾT CẤU KHUNG XƯƠNG CÁCH CỬA

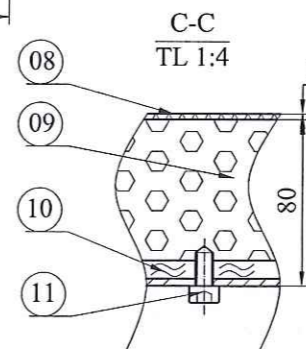
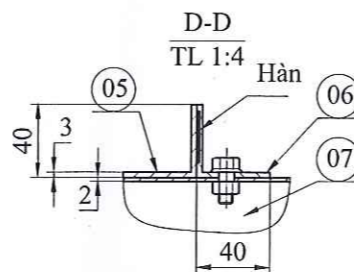
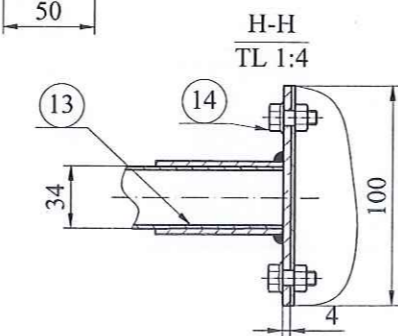
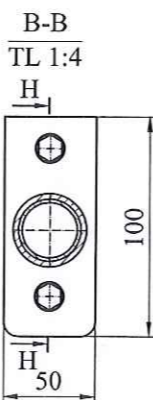
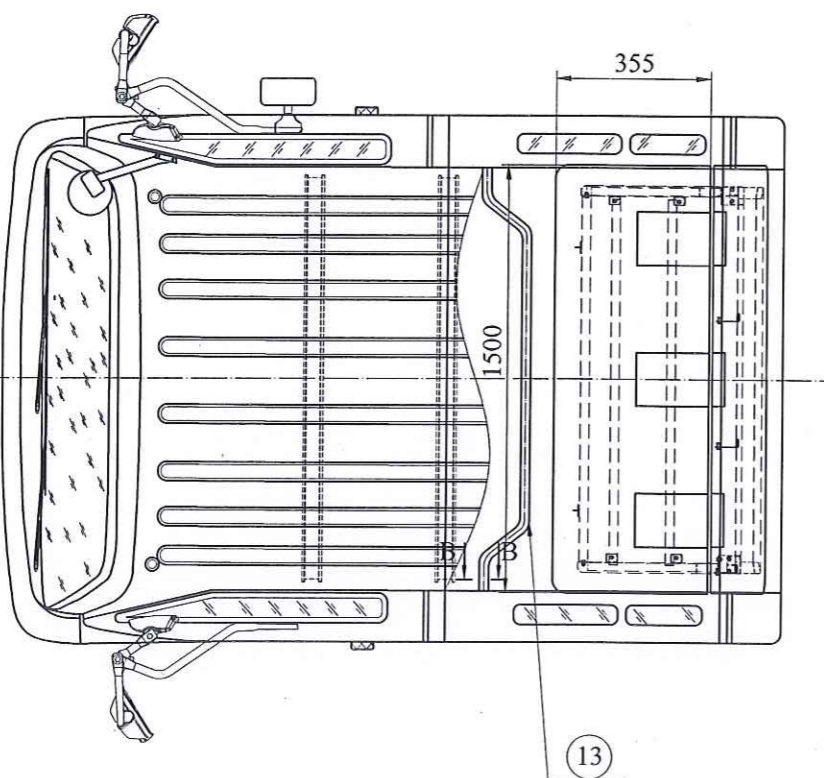
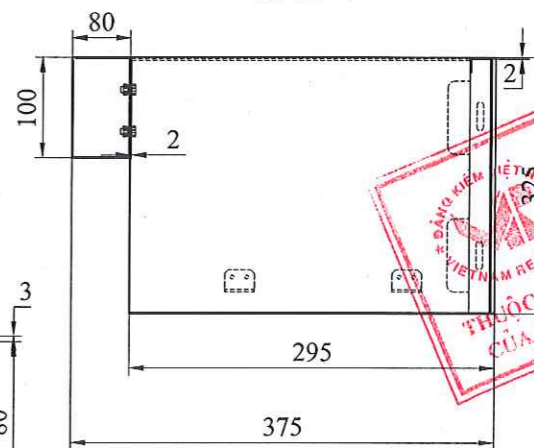


Tờ số: 6      Số tờ: 28  
Công Ty TNHH Phát Triển Công Nghiệp Minh Khuê

1:30



A-A  
TL 1:4



07	07	Khung xương cabin	01	-	-	-
06	06	Tai bắt ghế	04	-	Thép CT3	δ=3mm
05	05	Khung xương ghế ngồi	01	-	Thép CT3	δ=3mm
04	04	Đệm ngồi	01	-	-	-
03	03	Đệm tựa lưng	01	-	-	-
02	02	Hàng ghế xe cơ sở	01	-	-	3 chỗ ngồi
01	01	Hàng ghế ngồi phía sau	01	-	-	Hàng ghế dài, 3 chỗ ngồi
TT	Ký hiệu	Tên chi tiết	Số lượng	Khối lượng	Vật liệu	Ghi chú

14	14	Bu lông liên kết tay vịn	04	-	Thép C45	M8x0,25
13	13	Tay vịn (cho hàng ghế sau)	01	-	SUS304	Ø34x1,4
12	12	Bu lông bắt xương ghế với cabin	08	-	Thép CT3	M10x1,0
11	11	Vít bắt đệm với khung xương	16	-	Thép C45	M10x1,0
10	10	Lớp gỗ đệm	01	-	Gỗ	δ=10mm
09	09	Lớp đệm phía trong ghế	01	-	Xốp	δ=77mm
08	08	Bọc ngoài ghế	01	-	Vải ni	δ=3mm

S.d	S.lg	Số tài liệu	Chữ ký
Chức danh	Họ và tên	Chữ ký	Tháng/năm
Thiết kế	Vũ Quang Minh	<i>[Signature]</i>	06/22
Ng. Vẽ	Vũ Quang Minh	<i>[Signature]</i>	06/22
Kiểm tra	Trần Thành Vinh	<i>[Signature]</i>	06/22
Duyệt	Trần Thành Vinh	<i>[Signature]</i>	06/22

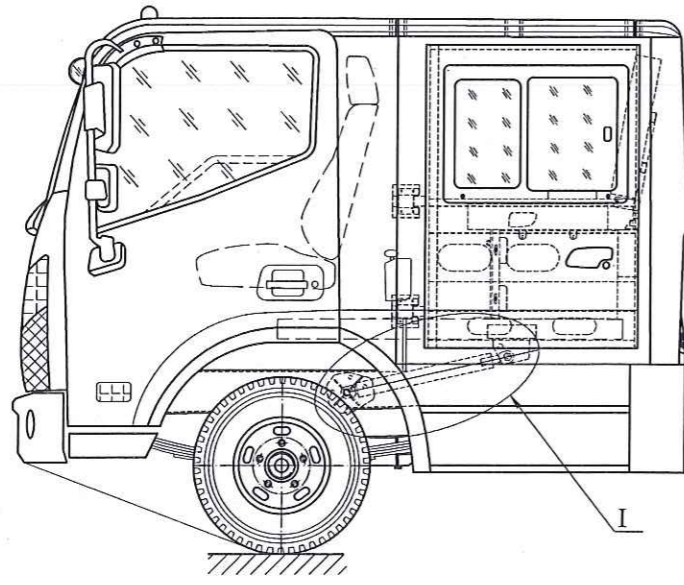
THIẾT KẾ KỸ THUẬT Ô TÔ CHỮA CHÁY  
TRÊN CƠ SỞ Ô TÔ SÁT XI TÀI  
FOTON OLLIN S700 MS65A34R110

LẮP ĐẶT GHẾ CABIN,  
TAY VỊN

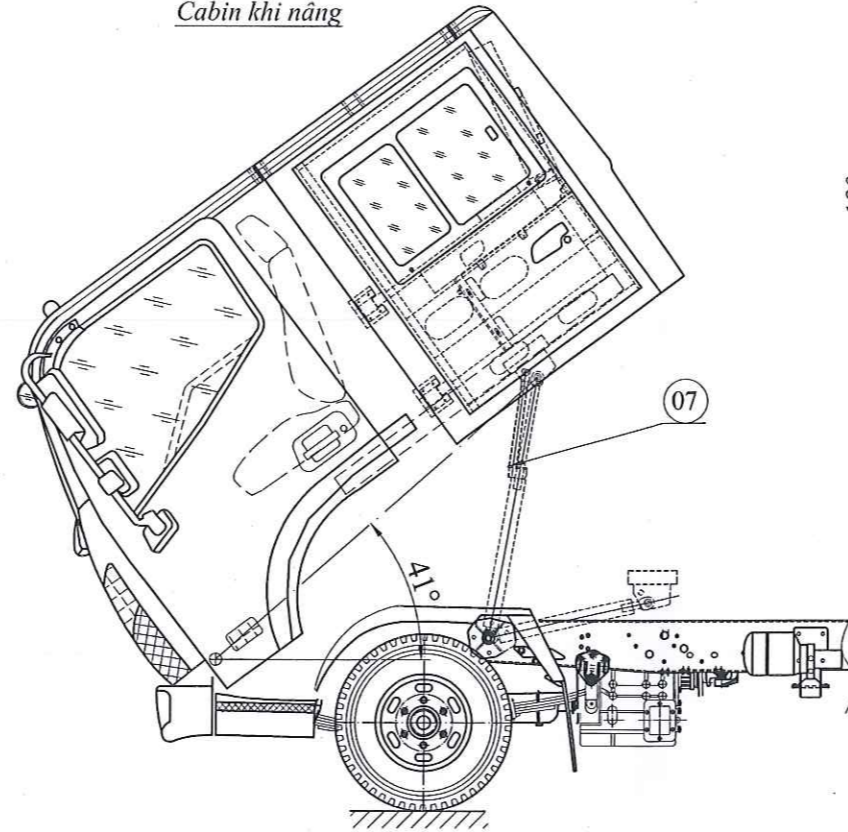


Tờ số: 7 Số tờ: 28  
Công Ty TNHH Phát Triển Công Nghiệp Minh Khuê

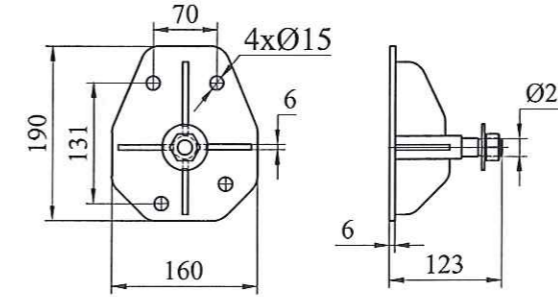
Cabin khi chưa nâng



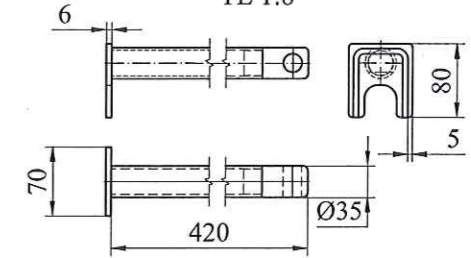
Cabin khi nâng



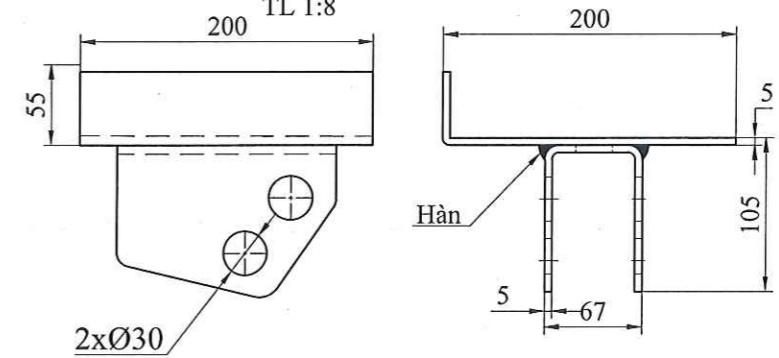
GỐI ĐỠ XILANH  
TL 1:8



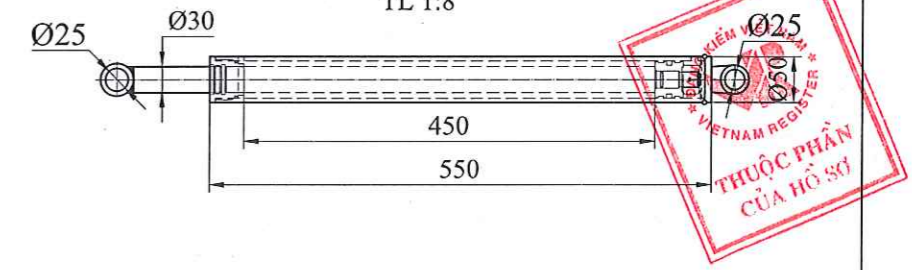
CƠ CẤU KHÓA HĂM  
TL 1:8



GỐI ĐỠ PHÍA TRÊN XILANH  
TL 1:8

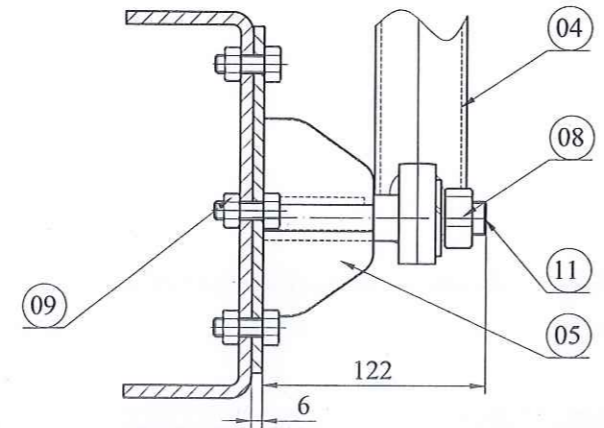
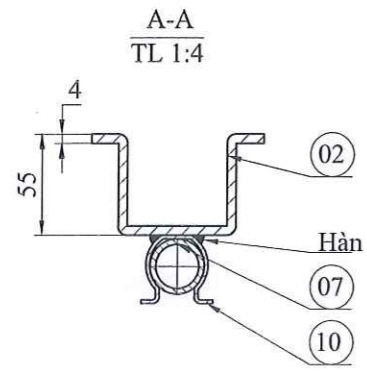
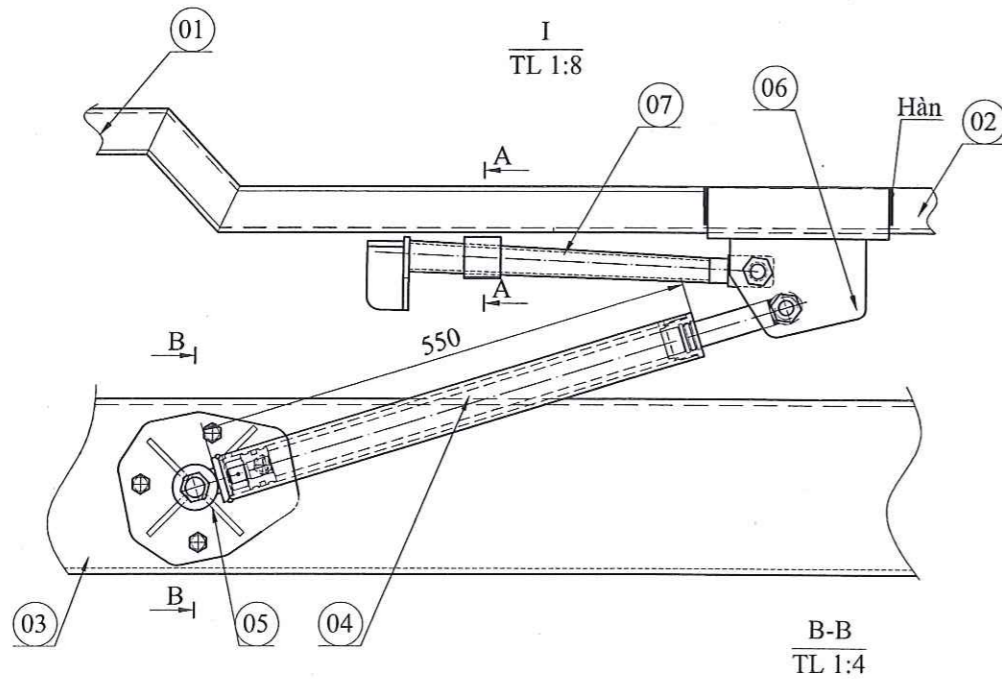


XI LANH NÂNG HẠ CABIN  
TL 1:8



Yêu cầu kỹ thuật:

- Các bu lông được siết chắc chắn.
- Xylanh nâng hạ không được rò rỉ dầu.
- Cabin nâng hạ nhẹ nhàng



TT	Ký hiệu	Tên chi tiết	Số lượng	Khối lượng	Vật liệu	Ghi chú
11	11	Chốt giữ xilanh	04	-	Thép CT3	Ø20 mm
10	10	Chi tiết giữ khóa hãm	02	-	Thép CT3	δ=2 mm
09	09	Bulông liên kết gối đỡ với sắt xi	08	-	Thép C45	M14x1,5mm
08	08	Ốc hãm + đệm chống tuột xilanh	02	-	-	δ=3 mm
07	07	Cơ cấu khóa hãm	01	-	-	-
06	06	Gối đỡ phía trên xilanh	02	-	Thép CT3	δ=12 mm
05	05	Gối đỡ phía dưới xilanh	02	-	Thép CT3	δ=6 mm
04	04	Xilanh nâng hạ cabin	02	-	Thép CT3	50x30x450
03	03	Khung sắt xi	02	-	-	Xe cơ sở
02	02	Dầm dọc cabin nối thêm	02	-	Thép CT3	δ=4 mm
01	01	Dầm dọc cabin xe cơ sở	02	-	-	Xe cơ sở

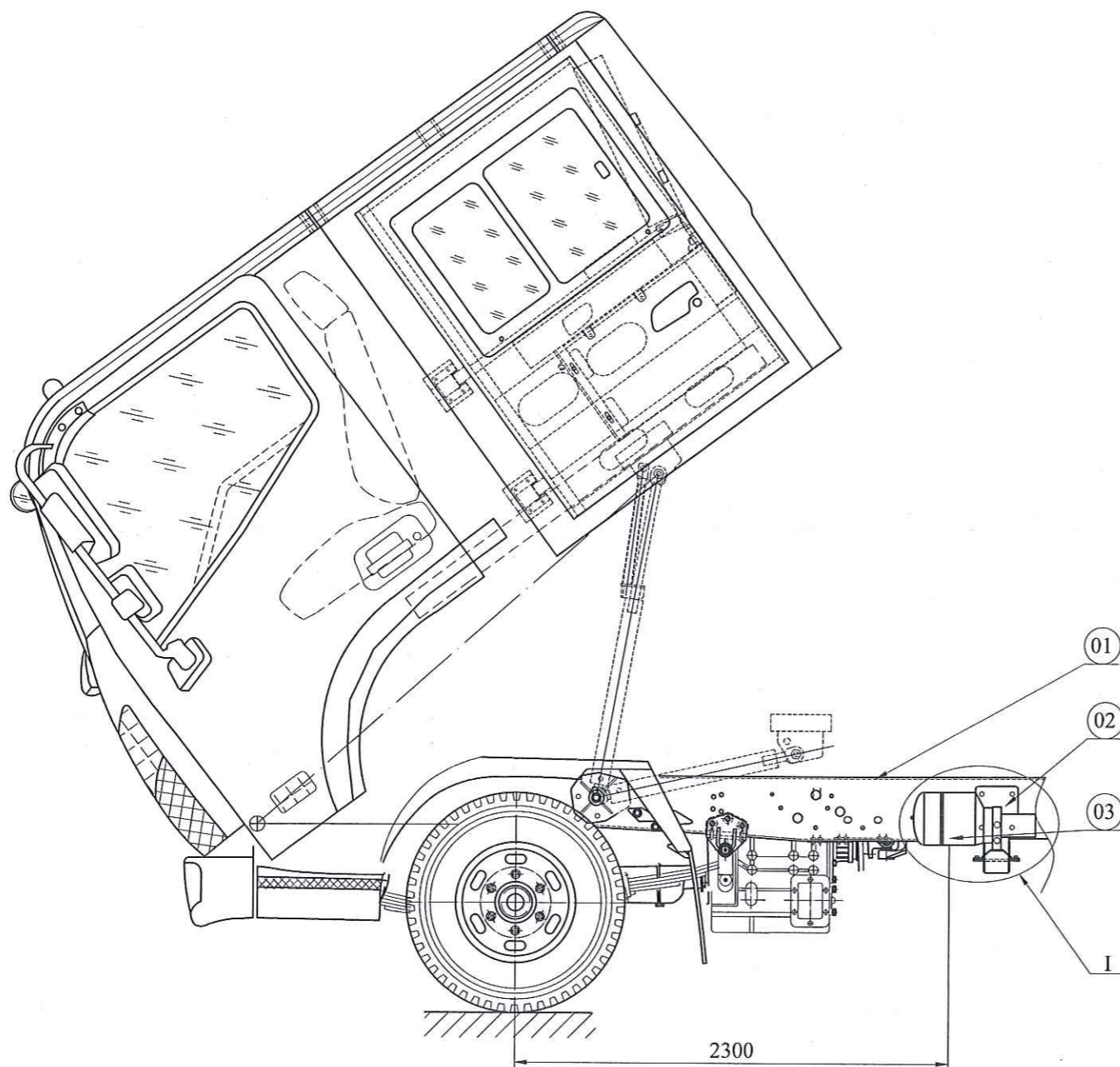
S.d	S.lg	Số tài liệu	Chữ ký
Chức danh	Họ và tên	Chữ ký	Tháng/năm
Thiết kế	Vũ Quang Minh	<i>[Signature]</i>	06/22
Ng. Vẽ	Vũ Quang Minh	<i>[Signature]</i>	06/22
Kiểm tra	Trần Thành Vinh	<i>[Signature]</i>	06/22
Duyệt	Trần Thành Vinh	<i>[Signature]</i>	06/22

THIẾT KẾ KỸ THUẬT Ô TÔ CHỮA CHÁY  
TRÊN CƠ SỞ Ô TÔ SẮT XI TÀI  
FOTON OLLIN S700 MS65A34R110

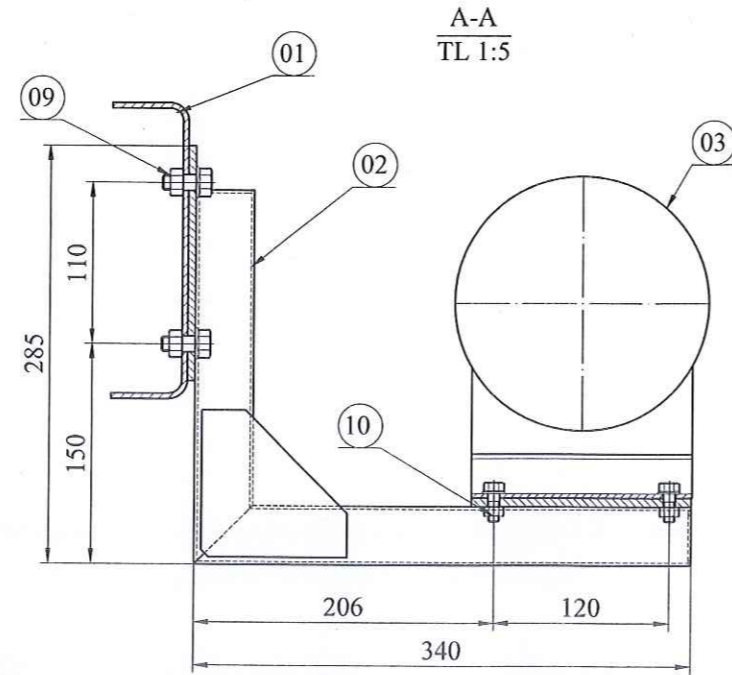
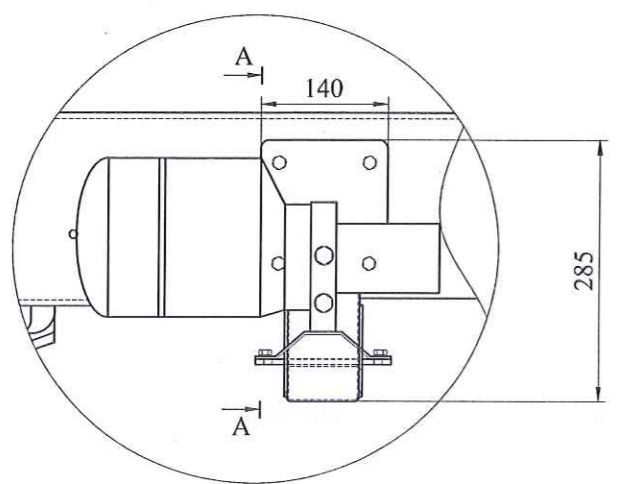
LẮP ĐẶT HỆ THỐNG  
NÂNG CABIN

06-22/MKE  
TRÁCH NHIỆM HỮU HẠN  
PHÁT TRIỂN  
00.007.00  
MINH KHUÊ  
Khối lượng Tỷ lệ  
1:30  
Tờ số: 8 Số tờ: 28  
Công Ty TNHH Phát Triển Công  
Nghiệp Minh Khuê

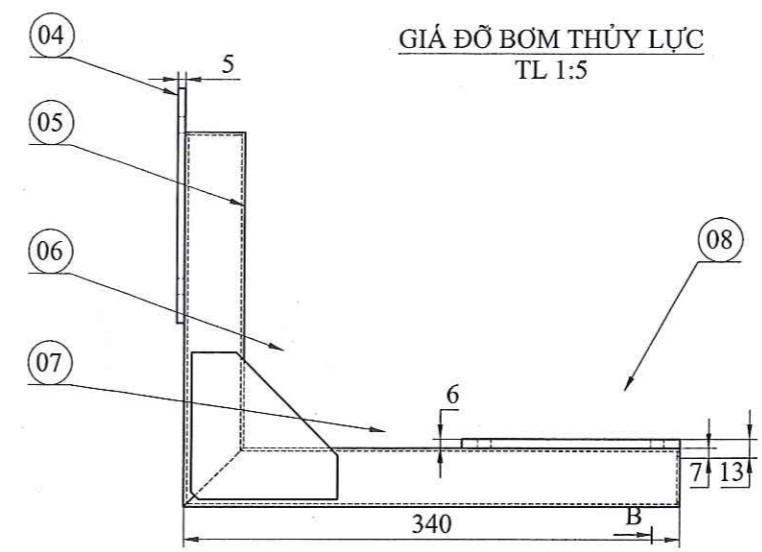




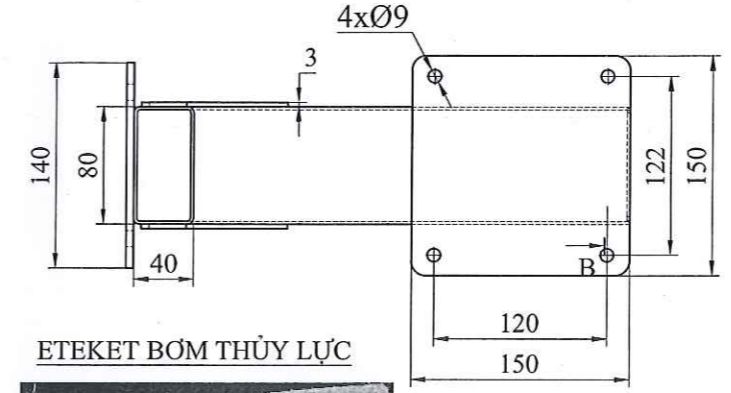
I  
TL 1:8



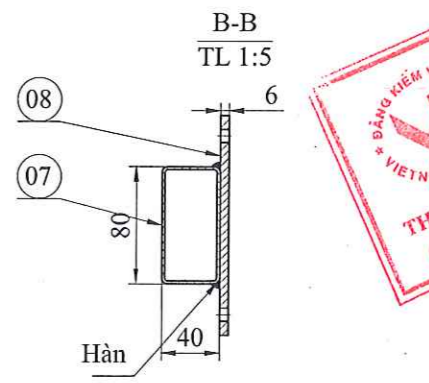
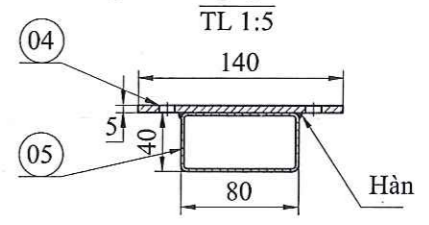
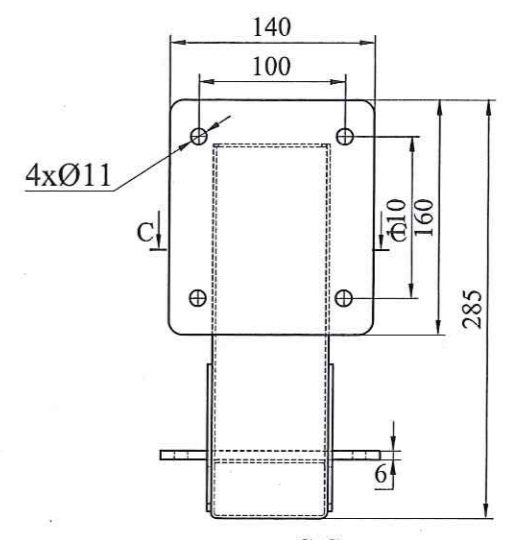
A-A  
TL 1:5



GIÁ ĐỠ BƠM THỦY LỰC  
TL 1:5



ETEKET BƠM THỦY LỰC



STT	Ký hiệu	Tên chi tiết	Số lượng	Khối lượng	Vật liệu	Ghi chú
10	10	Bulông liên kết giá bơm với bơm	04	-	Thép C45	M8x0,5
09	09	Bulông liên kết giá bơm với sắt xi	04	-	Thép C45	M10x0,5
08	08	Bản mã liên kết số 3	01	-	-	δ=3 mm
07	07	Thanh ngang giá bơm	01	-	Thép CT3	[]80x40x1,4 mm
06	06	Bản mã liên kết số 2	02	-	Thép CT3	δ=3 mm
05	05	Thanh đứng giá bơm	01	-	Thép CT3	[]80x40x1,4 mm
04	04	Bản mã liên kết số 1	01	-	Thép CT3	δ=5 mm
03	03	Cụm thủy lực	01	-	-	GE-DC12DF12WAFP05DS3
02	02	Giá đỡ bơm thủy lực	01	-	Thép CT3	-
01	01	Khung sắt xi	02	-	-	Xe cơ sở

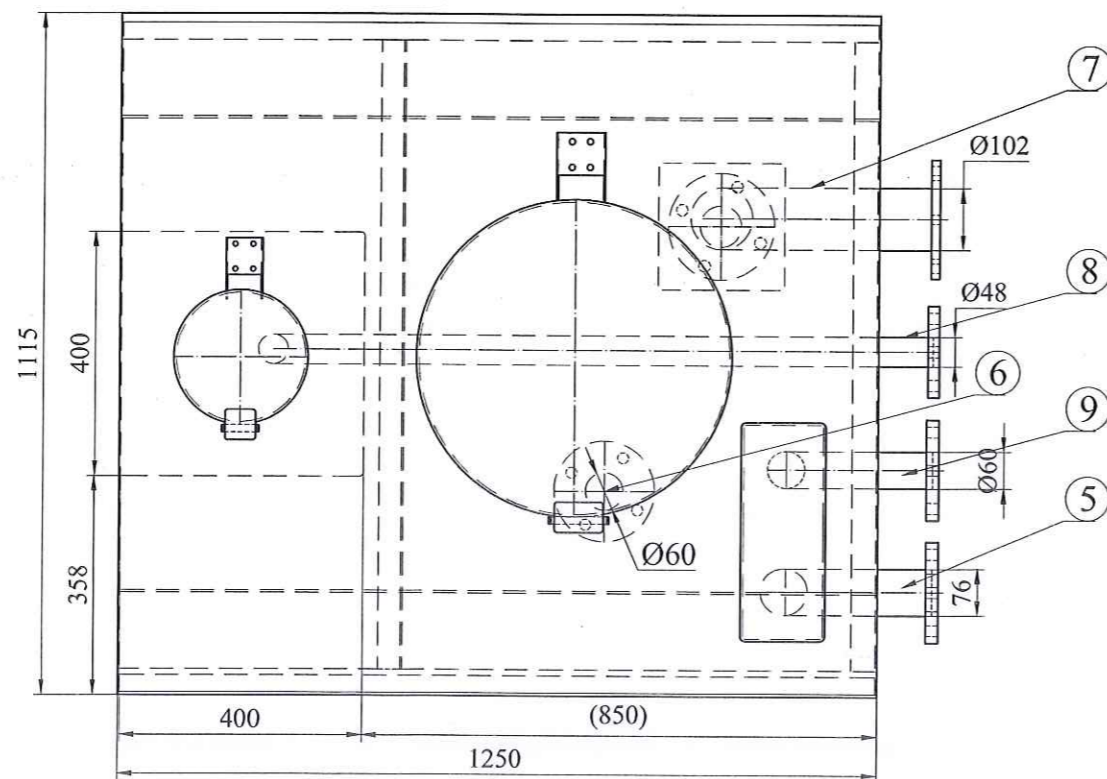
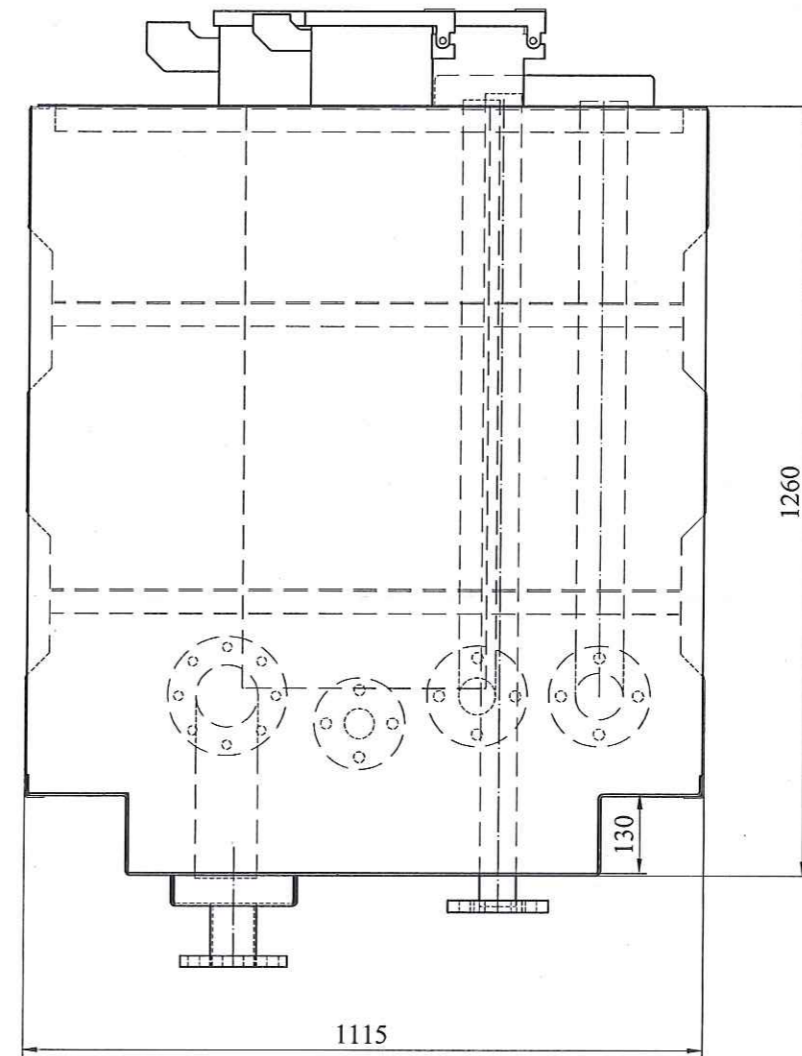
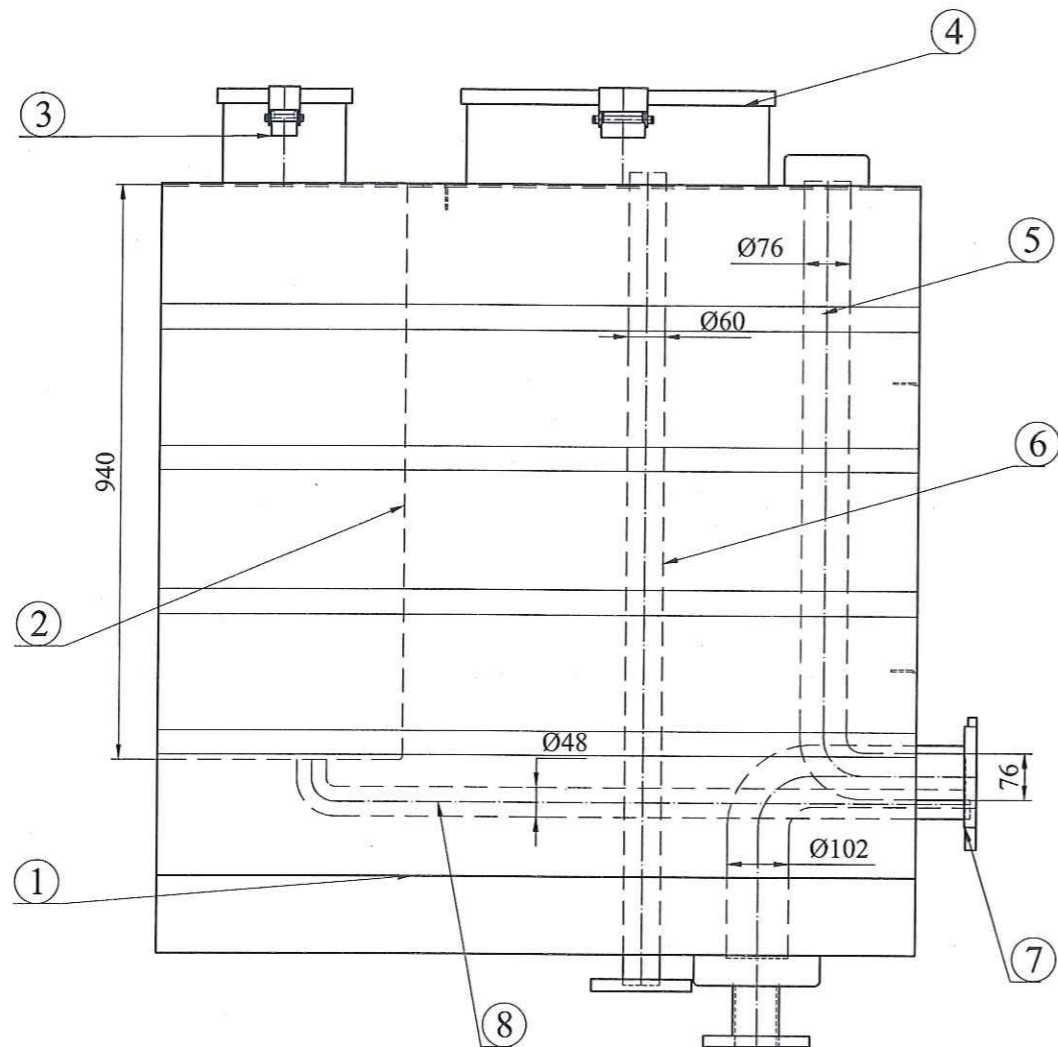
S.d	S.lg	Số tài liệu	Chữ ký
Chức danh	Họ và tên	Chữ ký	Tháng/năm
Thiết kế	Vũ Quang Minh	<i>[Signature]</i>	06/22
Ng. Vẽ	Vũ Quang Minh	<i>[Signature]</i>	06/22
Kiểm tra	Trần Thành Vinh	<i>[Signature]</i>	06/22
Duyệt	Trần Thành Vinh	<i>[Signature]</i>	06/22

THIẾT KẾ KỸ THUẬT Ở TÒ CHỮA CHÁY  
TRÊN CƠ SỞ Ở TÒ SẮT XI TẠI  
FOTON OLLIN S700 MS65A34R110

LẮP ĐẶT BƠM THỦY  
LỰC NÂNG, HẠ CABIN



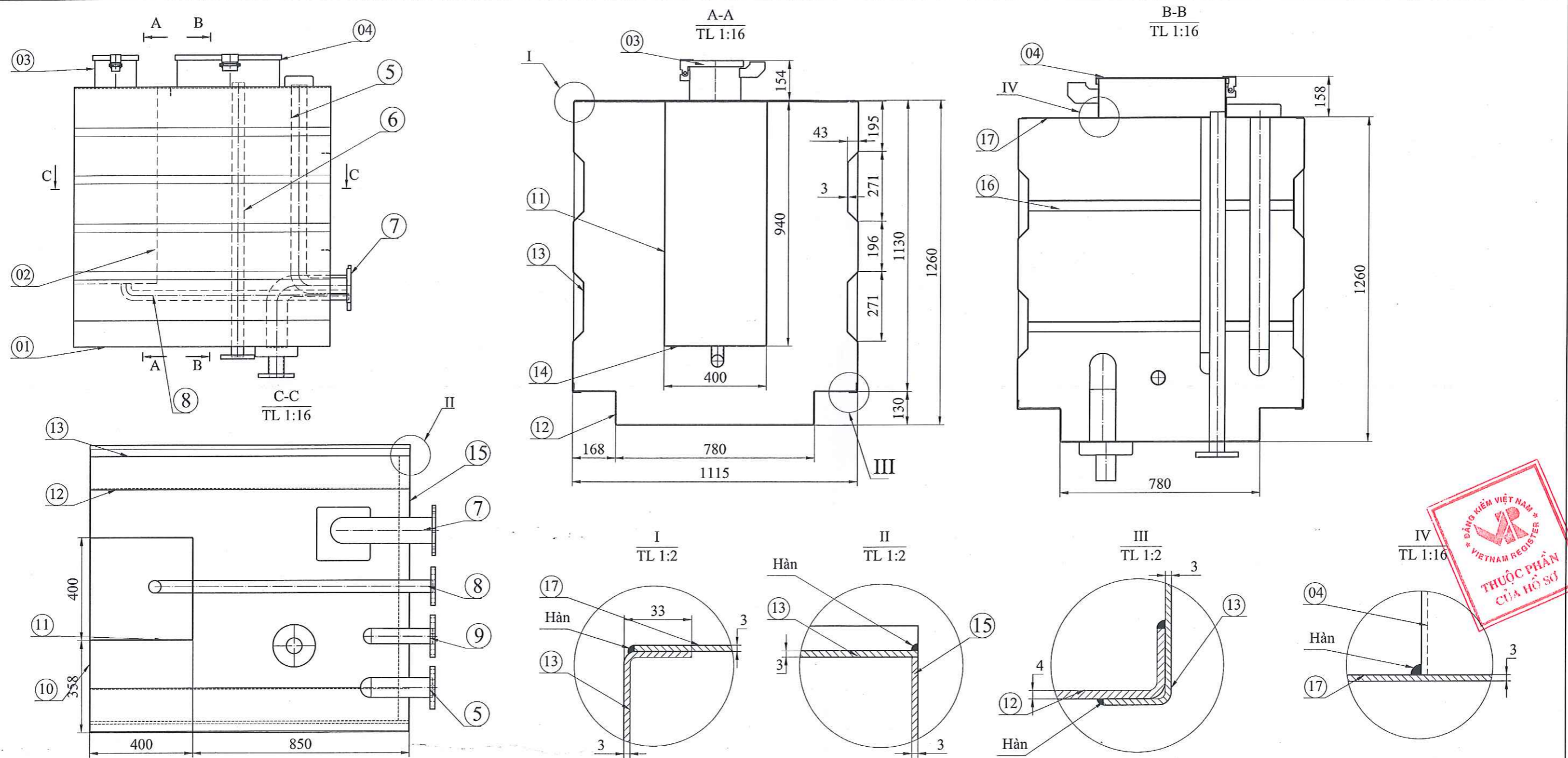
Tờ số: 9 Số tờ: 28  
Công Ty TNHH Phát Triển Công Nghiệp Minh Khuê



Ghi chú: Thể tích téc nước khoang ① là 1500 (lít)  
 Thể tích téc hóa chất khoang ② là: 150 (lít)

09	09	Đường cấp nước vào téc qua bom	01	-	SUS304	$\varnothing 60 \times 3$ mm
08	08	Đường ống dẫn hóa chất	01	-	SUS304	$\varnothing 48 \times 3$ mm
07	07	Đường ống hút nước từ téc vào bom	01	-	SUS304	$\varnothing 60 \times 3$ mm
06	06	Đường ống chống tràn	01	-	SUS304	$\varnothing 60 \times 5$ mm
05	05	Đường cấp nước vào xitec không qua bom	01	-	SUS304	$\varnothing 76 \times 3$ mm
04	04	Cổ xitec chứa nước	01	-	SUS304	-
03	03	Cổ xitec chứa hóa chất	01	-	SUS304	-
02	02	Xitec chứa hóa chất	01	-	SUS304	Thể tích 150 lít
01	01	Xitec chứa nước	01	-	SUS304	Thể tích 1500 lít
TT	Ký hiệu	Tên chi tiết	Số lượng	Khối lượng	Vật liệu	Ghi chú

THIẾT KẾ KỸ THUẬT Ồ TÔ CHỮA CHÁY TRÊN CƠ SỞ Ồ TÔ SÁT XI TÀI FOTON OLLIN S700 MS65A34R110				06/22/MKE	
TỔNG THỂ XI TẾC CHỨA NƯỚC, FOAM				TRÁCH NHIỆM HỮU HẠN PHÁT TRIỂN CÔNG NGHIỆP MINH KHUÊ KHỐI LƯỢNG Tỷ lệ	
S.d	S.lg	Số tài liệu	Chữ ký	1:25	
Chức danh	Họ và tên	Chữ ký	Tháng/năm	Tờ số: 10 Số tờ: 28	
Thiết kế	Vũ Quang Minh	<i>[Signature]</i>	06/22	Công Ty TNHH Phát Triển Công Nghiệp Minh Khuê	
Ng. Vẽ	Vũ Quang Minh	<i>[Signature]</i>	06/22		
Kiểm tra	Trần Thành Vinh	<i>[Signature]</i>	06/22		
Duyệt	Trần Thành Vinh	<i>[Signature]</i>	06/22		



17	17	Mặt nóc	01	-	SUS304	$\delta=3$ mm
16	16	Thanh gia cường mặt sau	01	-	SUS304	L40x40x3 mm
15	15	Mặt sau téc nước	01	-	SUS304	$\delta=3$ mm
14	14	Mặt đáy téc hóa chất	01	-	SUS304	$\delta=4$ mm
13	13	Thành bên téc nước	01	-	SUS304	$\delta=3$ mm
12	12	Mặt đáy téc nước	01	-	SUS304	$\delta=4$ mm
11	11	Thành bên + Thành sau téc hóa chất	01	-	SUS304	$\delta=3$ mm
10	10	Mặt trước xitec (téc nước + téc hóa chất)	01	-	SUS304	$\delta=3$ mm
09	09	Đường cấp nước vào téc qua bơm	01	-	SUS304	$\varnothing 60 \times 3$ mm
08	08	Đường ống dẫn hóa chất	01	-	SUS304	$\varnothing 48 \times 3$ mm
07	07	Đường ống hút nước từ téc vào bơm	01	-	SUS304	$\varnothing 60 \times 3$ mm
06	06	Đường ống chống tràn	01	-	SUS304	$\varnothing 60 \times 5$ mm
05	05	Đường cấp nước vào xitec không qua bơm	01	-	SUS304	$\varnothing 76 \times 3$ mm
04	04	Cổ xitec chứa nước	01	-	SUS304	-
03	03	Cổ xitec chứa hóa chất	01	-	SUS304	-
02	02	Xitec chứa hóa chất	01	-	SUS304	Thể tích 150 lít
01	01	Xitec chứa nước	01	-	SUS304	Thể tích 1500 lít
TT	Ký hiệu	Tên chi tiết	Số lượng	Khối lượng	Vật liệu	Ghi chú

Ghi chú:

- Chiều dài đường hàn giữa mặt trước với thành bên, mặt đáy và nóc là: 5180 mm
- Chiều dài đường hàn giữa thành bên với mặt trước, mặt sau, mặt đáy, mặt nóc là: 7520 mm

S.d	S.lg	Số tài liệu	Chữ ký
Chức danh	Họ và tên	Chữ ký	Tháng/năm
Thiết kế	Vũ Quang Minh		06/22
Ng. Vẽ	Vũ Quang Minh		06/22
Kiểm tra	Trần Thành Vinh		06/22
Duyệt	Trần Thành Vinh		06/22

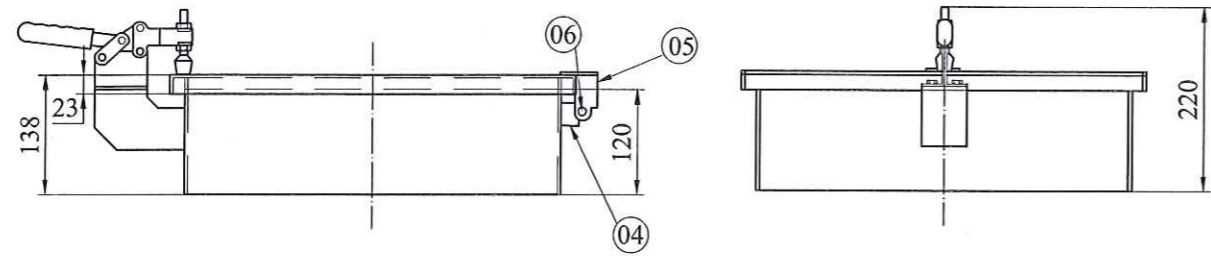
THIẾT KẾ KỸ THUẬT Ô TÔ CHỮA CHÁY  
TRÊN CƠ SỞ Ô TÔ SẮT XI TÀI  
FOTON OLLIN S700 MS65A34R110

LIÊN KẾT  
CÁC CHI TIẾT XI TÉT

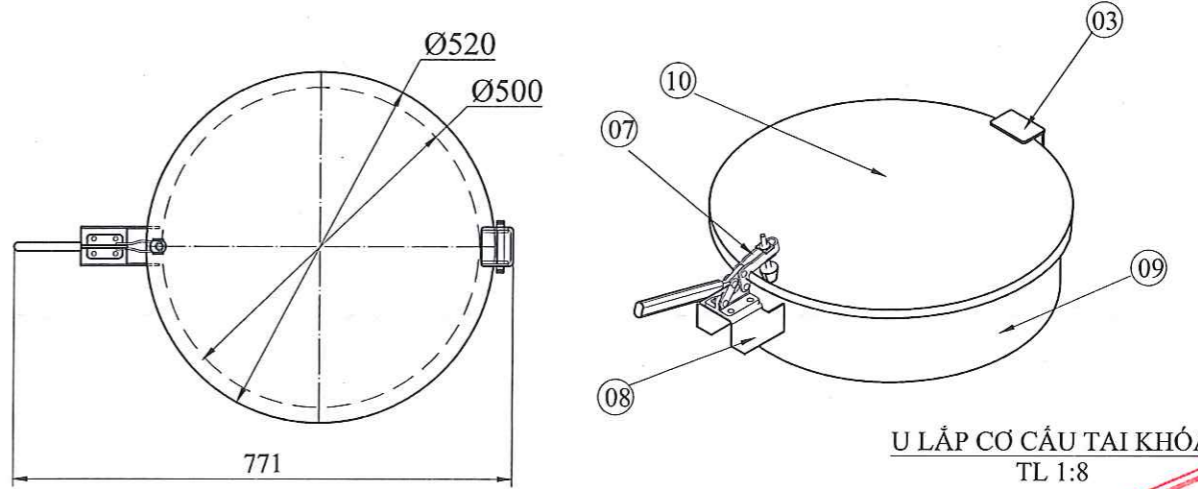
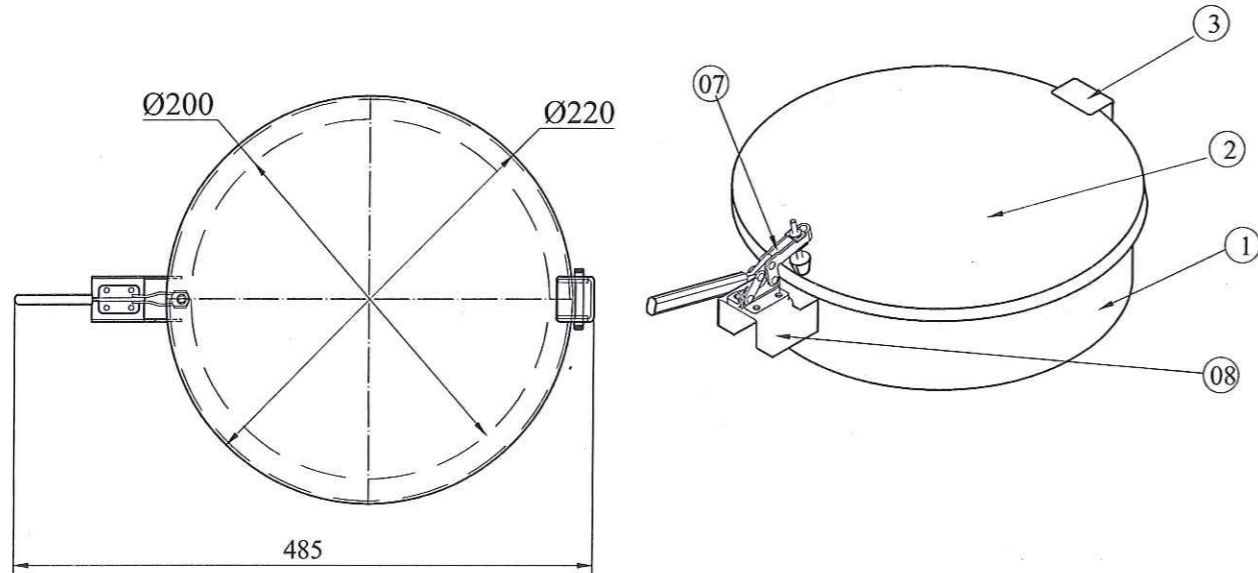
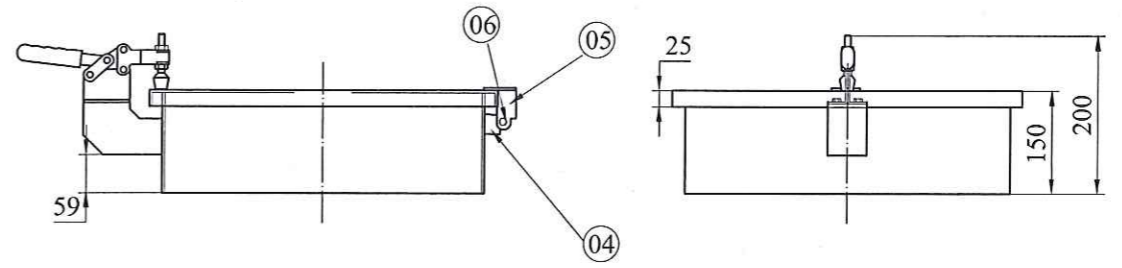
0622/MKE  
TRÁCH NHIỆM HỮU HẠN  
PHÁT TRIỂN  
00010000EP  
MINH KHUÊ  
Khối lượng Tỷ lệ  
1:20

Tờ số: 11 Số tờ: 28  
Công Ty TNHH Phát Triển Công Nghiệp Minh Khuê

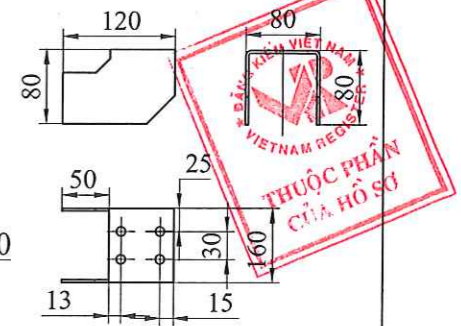
KẾT CẤU CỘ TẾT FOAM  
TL 1:6



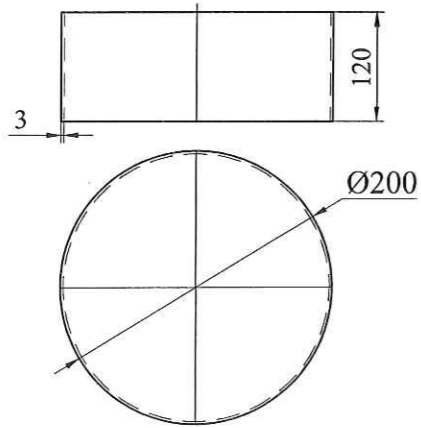
KẾT CẤU CỘ TẾT NƯỚC  
TL 1:10



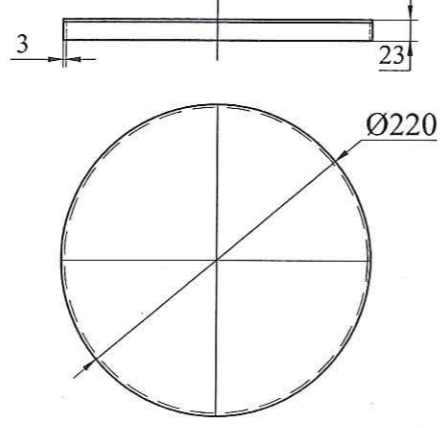
U LẮP CƠ CẤU TAI KHÓA  
TL 1:8



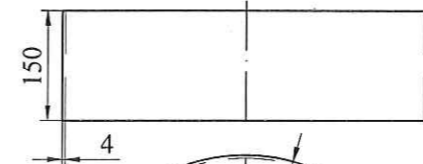
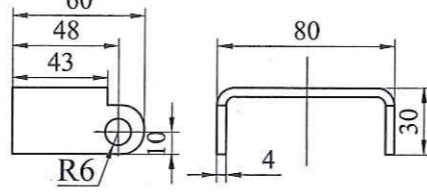
CỘ TẾT FOAM  
TL 1:8



NẮP CHE TẾT FOAM  
TL 1:8



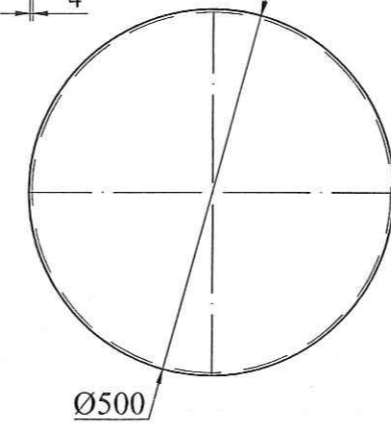
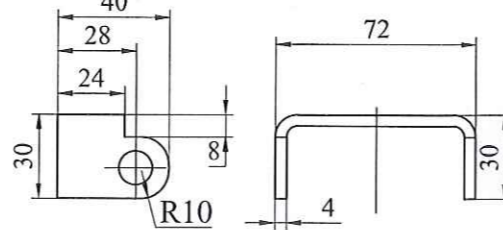
U BÀN LỀ NẮP TẾT  
TL 1:8



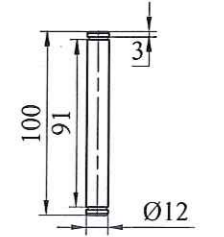
NẮP CHE TẾT NƯỚC  
TL 1:10



U BÀN LỀ CỘ TẾT  
TL 1:8



CHỐT BÀN LỀ  
TL 1:8



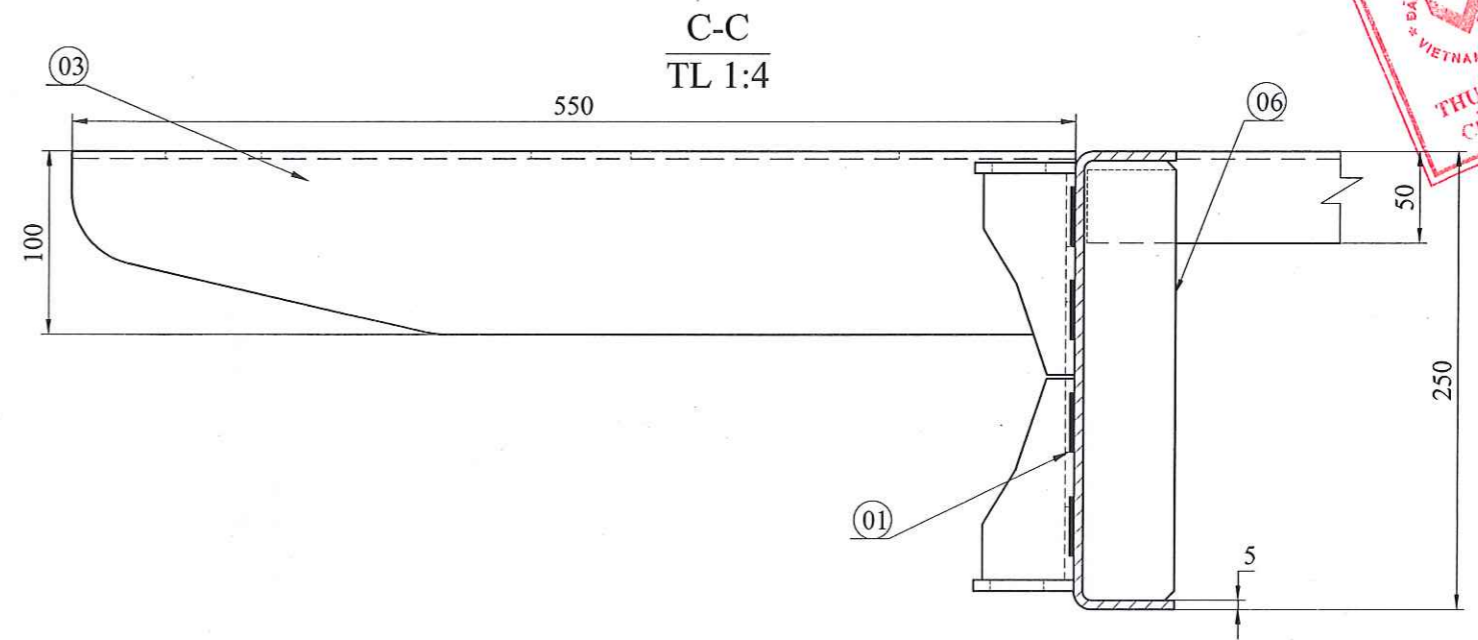
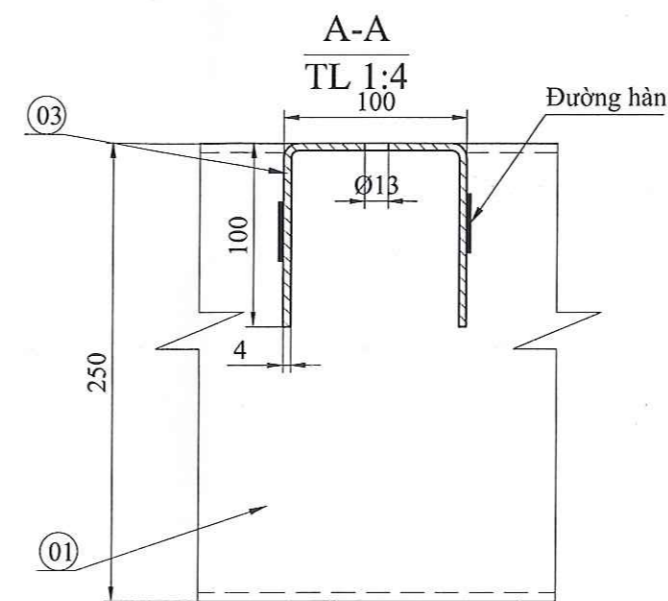
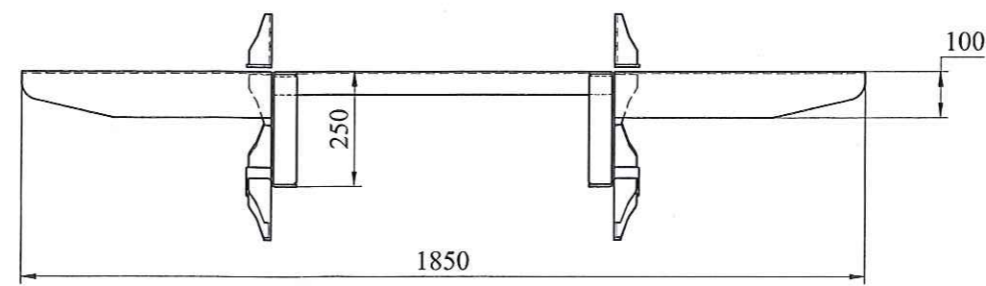
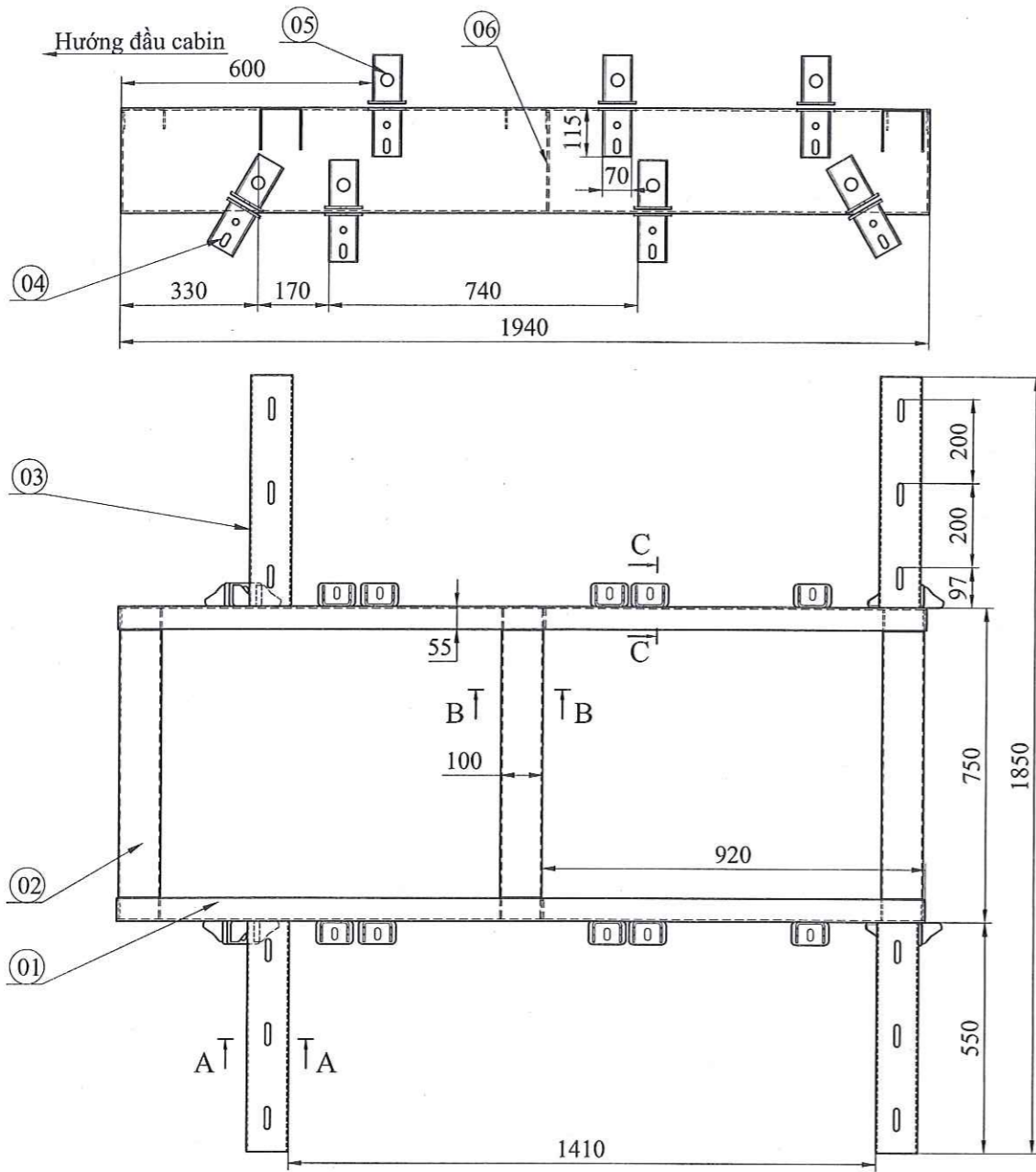
Stt	Tên gọi	S.lg	Qui cách	Vật liệu	Ghi chú	S.d	S.lg	Số tài liệu	Chữ ký	Tháng/năm
10	Nắp tét che nước	01	δ = 3 mm	Thép SUS 304						
09	CỘ tét nước	01	δ = 3 mm	Thép SUS 304						
08	U lắp cơ cấu tai khóa	02	δ = 3 mm	Thép SUS 304						
07	Cơ cấu tai khóa tét	02	-	-						
06	Chốt bàn lè	02	Ø12	-						
05	U bàn lè nắp tét	02	δ = 4 mm	Thép SUS 304						
04	U bàn lè cỘ tét	02	δ = 4 mm	Thép SUS 304						
03	Bản mã bàn lè nắp tét	02	δ = 4 mm	Thép SUS 304						
02	Nắp che tét Foam	01	δ = 3 mm	Thép SUS 304						
01	CỘ tét Foam	01	δ = 3 mm	Thép SUS 304						

THIẾT KẾ KỸ THUẬT Ô TÔ CHỮA CHÁY  
TRÊN CƠ SỞ Ô TÔ SÁT XI TÀI  
FOTON OLLIN S700 MS65A34R110

KẾT CẤU CỘ TẾT NƯỚC  
VÀ TẾT FOAM



Tờ số: 12      Số tờ: 28  
Công Ty TNHH Phát Triển Công  
Nghiệp Minh Khuê



**Yêu cầu kỹ thuật:**

- Gia công chi tiết theo kích thước bản vẽ, sai lệch kích thước theo chiều dài <3mm
- Đảm bảo độ phẳng chi tiết, không được cong, vênh
- Mọi hàn đảm bảo ngẫu, không bị cháy, rỗ khí, chiều cao mỗi Δ 5
- Mài sạch bavia, cạnh sắc, vẩy hàn

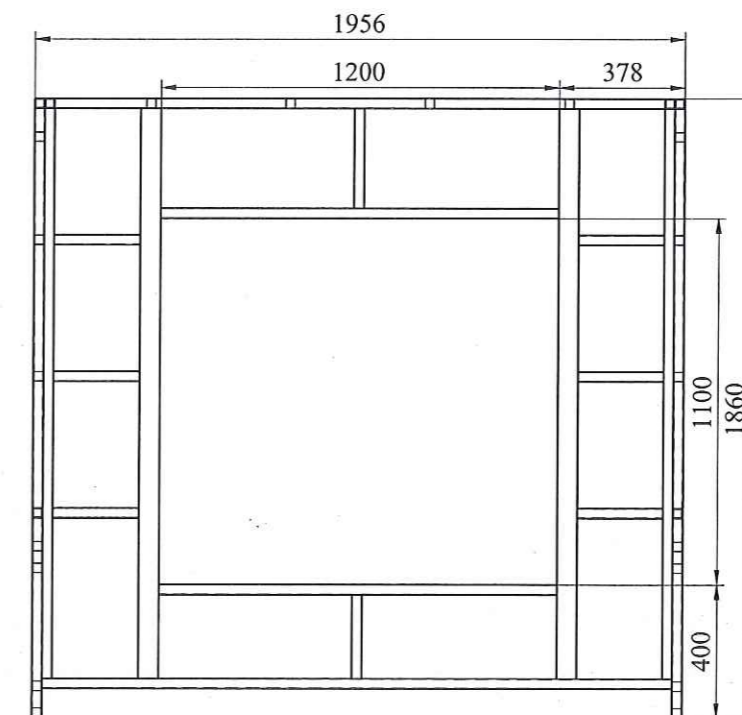
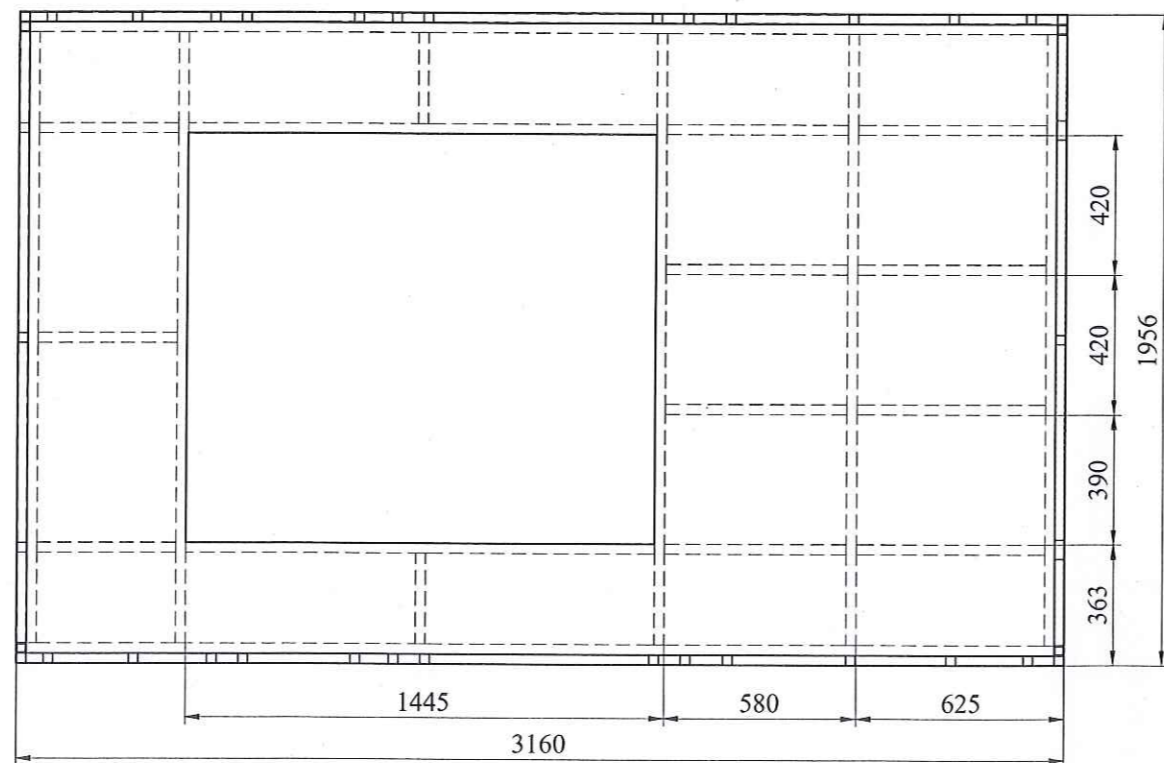
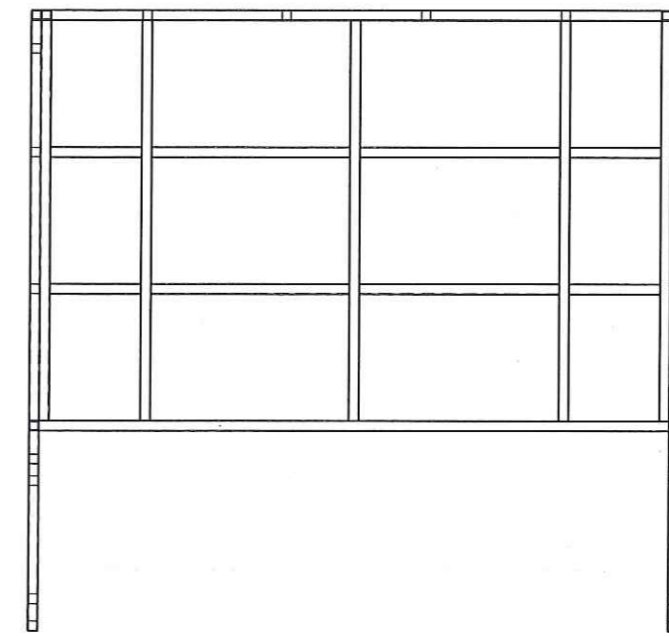
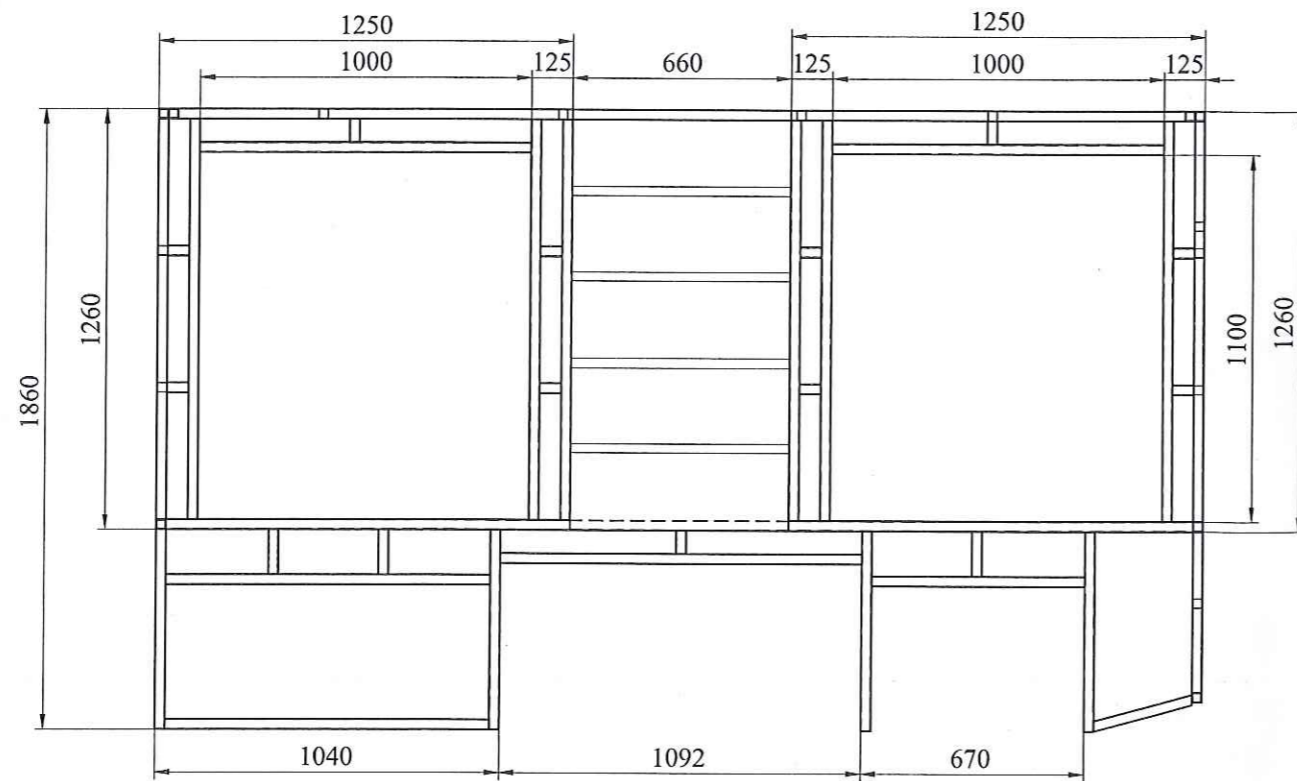
06	06	Thanh gia cường dầm dọc	06	-	SUS304	δ=5 mm	S.d	S.lg	Số tài liệu	Chữ ký
05	05	Mặt bích liên kết khung phụ với téc	06	-	SUS304	δ=5 mm				
04	04	Bích liên kết khung phụ với sắt xi	08	-	SUS304	δ=5 mm	Chức danh	Họ và tên	Chữ ký	Tháng/năm
03	03	Thanh đỡ thùng đồ	04	-	SUS304	U100x100x4	Thiết kế	Vũ Quang Minh	<i>[Signature]</i>	06/22
02	02	Dầm ngang khung phụ	03	-	SUS304	U100x50x5	Ng. Vẽ	Vũ Quang Minh	<i>[Signature]</i>	06/22
01	01	Dầm dọc khung phụ	02	-	SUS304	U250x55x5	Kiểm tra	Trần Thành Vinh	<i>[Signature]</i>	06/22
TT	Ký hiệu	Tên chi tiết	Số lượng	Khối lượng	Vật liệu	Ghi chú	Duyệt	Trần Thành Vinh	<i>[Signature]</i>	06/22

THIẾT KẾ KỸ THUẬT Ô TÔ CHỮA CHÁY  
TRÊN CƠ SỞ Ô TÔ SẮT XI TẢI  
FOTON OLLIN S700 MS65A34R110

**KẾT CẤU KHUNG PHỤ**



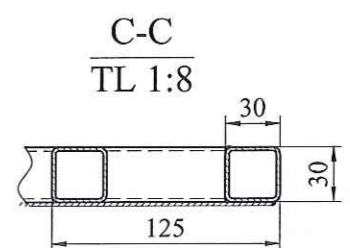
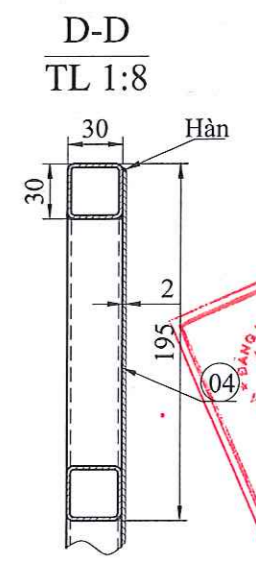
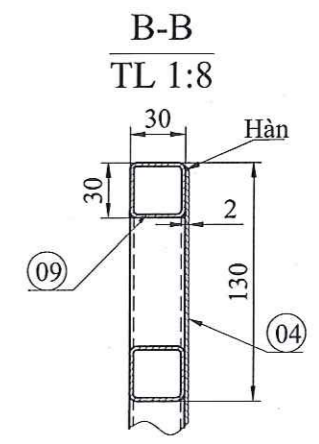
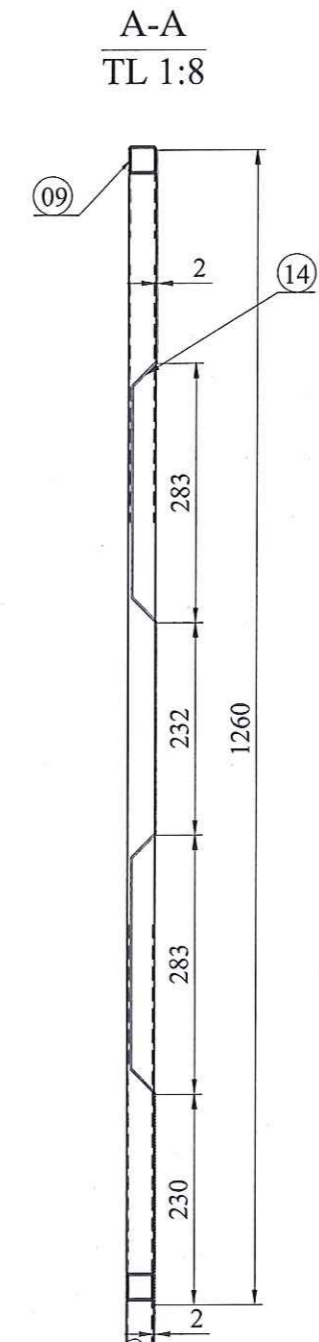
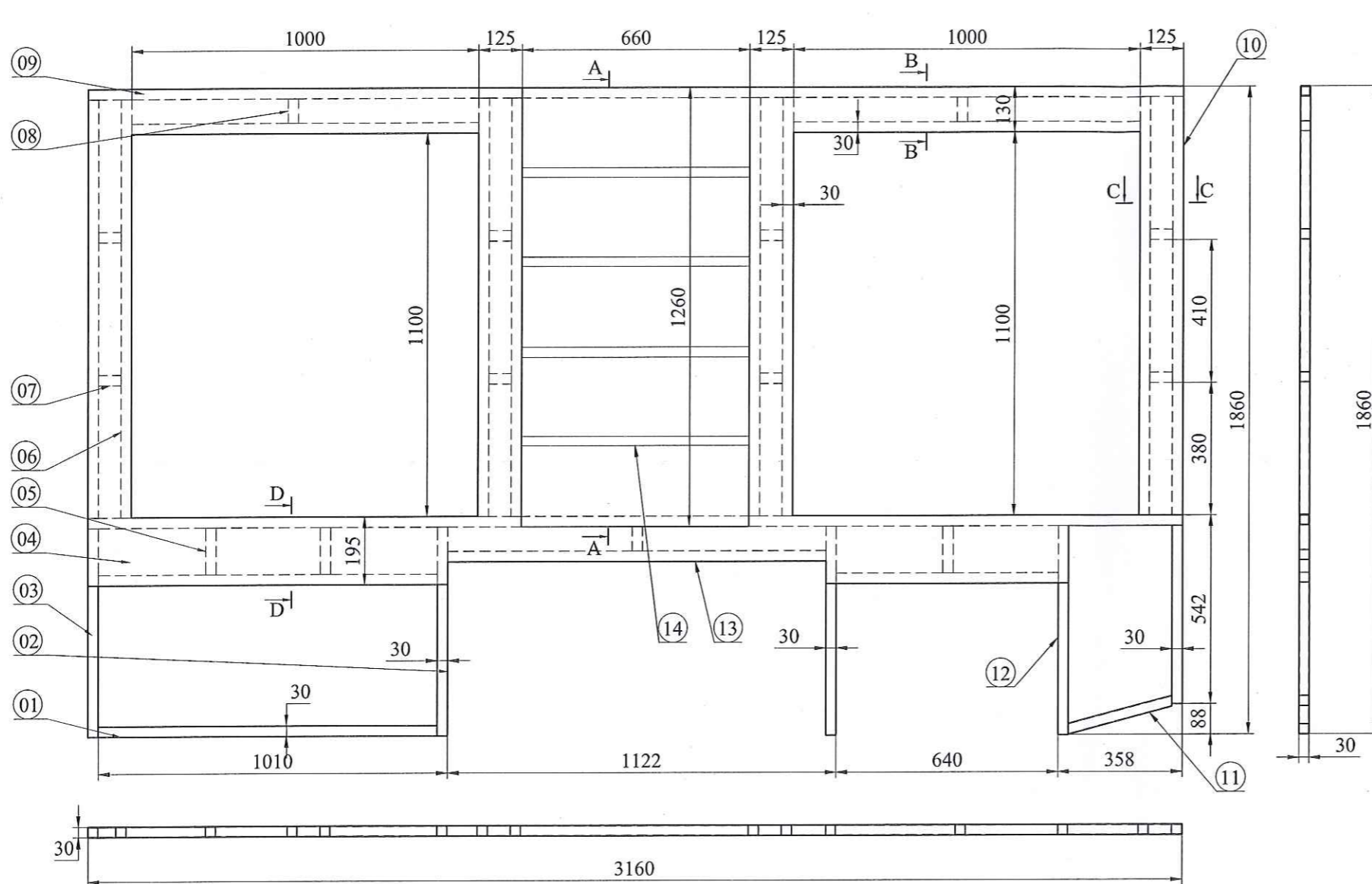
Tờ số: 13      Số tờ: 28  
Công Ty TNHH Phát Triển Công Nghiệp Minh Khuê



**Yêu cầu kỹ thuật:**

- Gia công đảm bảo kích thước bản vẽ, sai lệch kích thước tổng thể, sai lệch đường chéo khi lắp ghép các cụm chi tiết <5mm
- Đảm bảo độ vuông góc giữa các thanh, độ phẳng bề mặt của các cụm chi tiết
- Các chi tiết được liên kết với nhau bằng phương pháp hàn điện, mỗi hàn đảm bảo ngẫu, bền, không rỉ khí, đủ mối hàn.
- Mài sạch bavia, vẩy hàn, sơn chống gỉ mối hàn

				THIẾT KẾ KỸ THUẬT Ô TÔ CHỮA CHÁY TRÊN CƠ SỞ Ô TÔ SÁT XI TÀI FOTON OLLIN S700 MS65A34R110			
				<b>TỔNG THỂ THÙNG CHUYÊN DỤNG</b>			
S.d	S.lg	Số tài liệu	Chữ ký			Khối lượng	Tỷ lệ
Chức danh	Họ và tên	Chữ ký	Tháng/năm				1:20
Thiết kế	Vũ Quang Minh		06/22				
Ng. Vẽ	Vũ Quang Minh		06/22				
Kiểm tra	Trần Thành Vinh		06/22				
Duyệt	Trần Thành Vinh		06/22				
						Tờ số: 14	Số tờ: 28
						Công Ty TNHH Phát Triển Công Nghiệp Minh Khuê	



14	14	Chi tiết số 14	01	-	Thép CT3	δ=2 mm (bọc ngoài thành bên)
13	13	Chi tiết số 13	01	-	Thép CT3	[]30x30 mm
12	12	Chi tiết số 12	03	-	Thép CT3	[]30x30 mm
11	11	Chi tiết số 11	01	-	Thép CT3	[]30x30 mm
10	10	Chi tiết số 10	01	-	Thép CT3	[]30x30 mm
09	09	Chi tiết số 9	01	-	Thép CT3	[]30x30 mm
08	08	Chi tiết số 8	02	-	Thép CT3	[]30x30 mm
07	07	Chi tiết số 7	08	-	Thép CT3	[]30x30 mm
06	06	Chi tiết số 6	06	-	Thép CT3	[]30x30 mm
05	05	Chi tiết số 5	03	-	Thép CT3	[]30x30 mm
04	04	Chi tiết số 4	01	-	Thép CT3	δ=1,2 mm (bọc ngoài thành bên)
03	03	Chi tiết số 3	01	-	Thép CT3	[]30x30 mm
02	02	Chi tiết số 2	01	-	Thép CT3	[]30x30 mm
01	01	Chi tiết số 1	04	-	Thép CT3	[]30x30 mm
TT	Ký hiệu	Tên chi tiết	Số lượng	Khối lượng	Vật liệu	Ghi chú

S.d	S.lg	Số tài liệu	Chữ ký
Chức danh	Họ và tên	Chữ ký	Tháng/năm
Thiết kế	Vũ Quang Minh		06/22
Ng. Vẽ	Vũ Quang Minh		06/22
Kiểm tra	Trần Thành Vinh		06/22
Duyệt	Trần Thành Vinh		06/22

THIẾT KẾ KỸ THUẬT Ô TÔ CHỮA CHÁY  
TRÊN CƠ SỞ Ô TÔ SÁT XI TẢI  
FOTON OLLIN S700 MS65A34R110

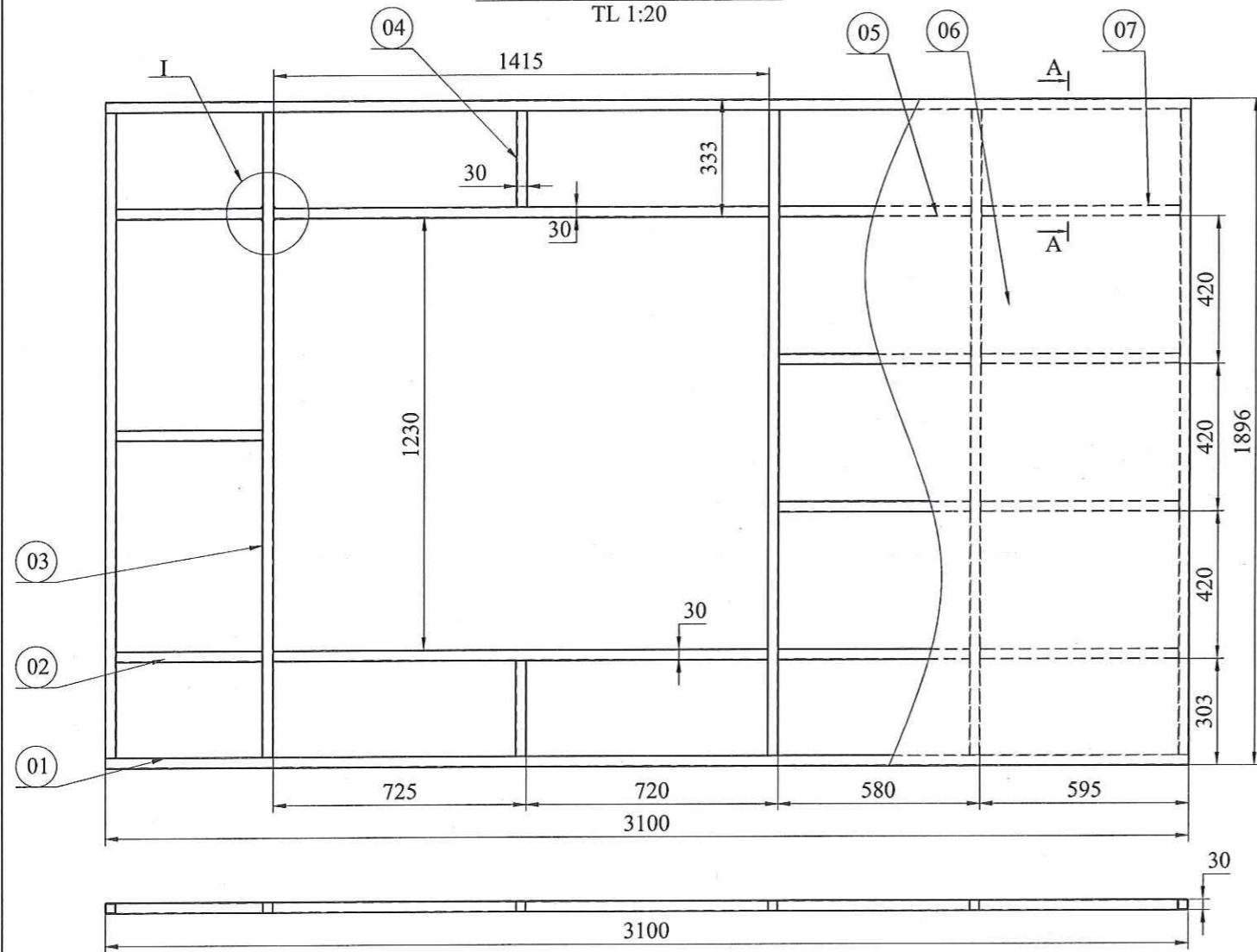
**KẾT CẤU  
THÀNH BÊN**

06-22/MKE  
TRÁCH NHIỆM HỮU HẠN  
PHÁT TRIỂN  
00014001EP  
MINH KHUÊ

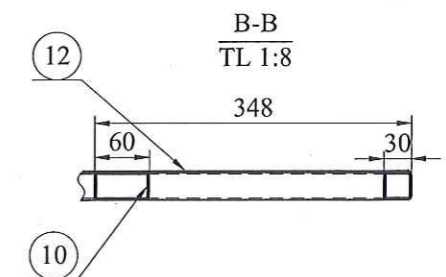
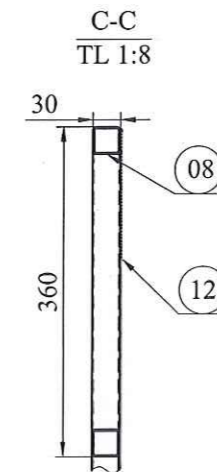
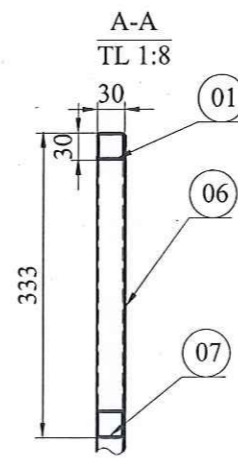
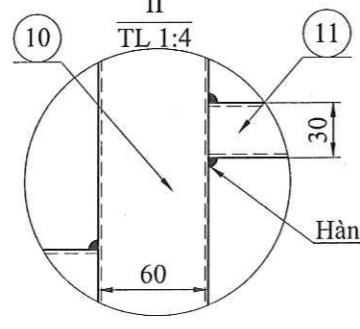
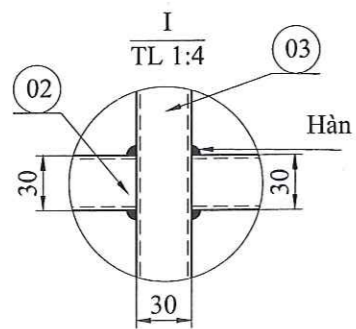
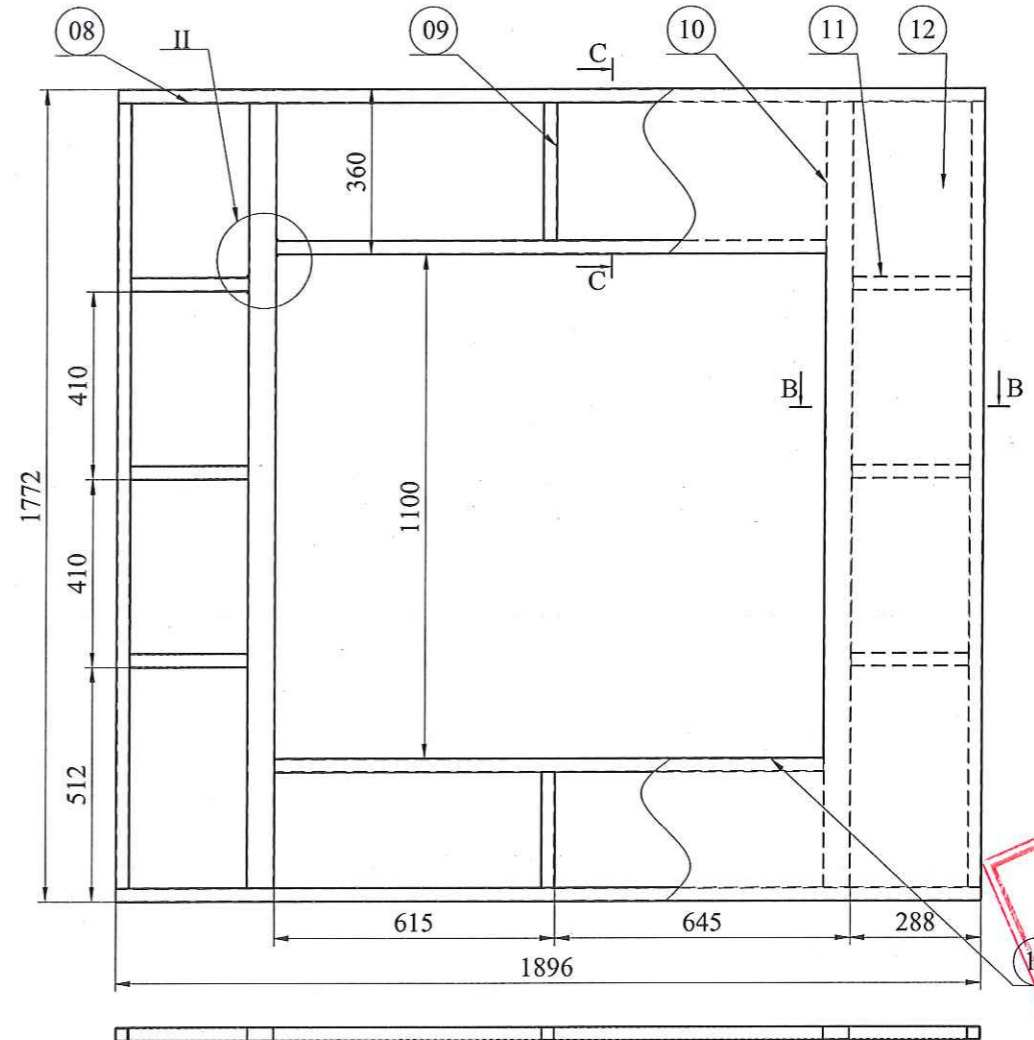
Khối lượng Tỷ lệ  
1:20

Tờ số: 15 Số tờ: 28  
Công Ty TNHH Phát Triển Công  
Nghiệp Minh Khuê

KHUNG XƯƠNG MÀNG NÓC  
TL 1:20



KHUNG XƯƠNG THÀNH SAU  
TL 1:20



TT	Ký hiệu	Tên chi tiết	Số lượng	Khối lượng	Vật liệu	Ghi chú
13	13	Chi tiết số 13	01	-	Thép CT3	[ ]30x30 mm
12	12	Chi tiết số 12	01	-	Thép CT3	δ=1,2 mm (bọc ngoài thành sau)
11	11	Chi tiết số 11	01	-	Thép CT3	[ ]30x30 mm
10	10	Chi tiết số 10	02	-	Thép CT3	[ ]60x30x1,4 mm
09	09	Chi tiết số 9	02	-	Thép CT3	[ ]30x30 mm
08	08	Chi tiết số 8	02	-	Thép CT3	[ ]30x30 mm
07	07	Chi tiết số 7	04	-	Thép CT3	[ ]30x30 mm
06	06	Chi tiết số 6	01	-	Nhôm nhám	δ=2 mm (bọc ngoài màng nóc)
05	05	Chi tiết số 5	04	-	Thép CT3	[ ]30x30 mm
04	04	Chi tiết số 4	02	-	Thép CT3	[ ]30x30 mm
03	03	Chi tiết số 3	04	-	Thép CT3	[ ]30x30 mm
02	02	Chi tiết số 2	03	-	Thép CT3	[ ]30x30 mm
01	01	Chi tiết số 1	02	-	Thép CT3	[ ]30x30 mm

Chức danh	Họ và tên	Chữ ký	Tháng/năm
Thiết kế	Vũ Quang Minh	<i>[Signature]</i>	06/22
Ng. Vẽ	Vũ Quang Minh	<i>[Signature]</i>	06/22
Kiểm tra	Trần Thành Vinh	<i>[Signature]</i>	06/22
Duyệt	Trần Thành Vinh	<i>[Signature]</i>	06/22

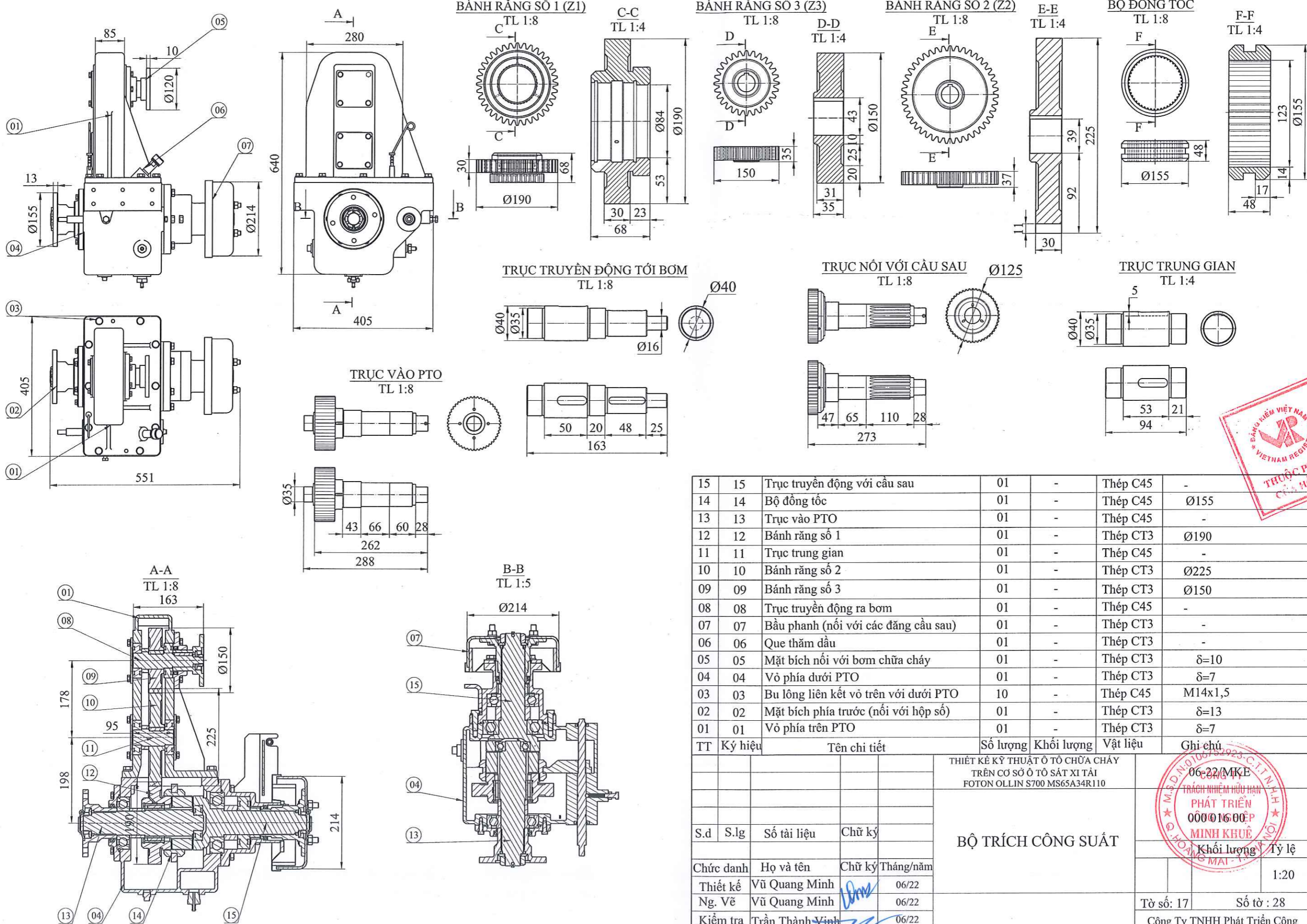
THIẾT KẾ KỸ THUẬT Ô TÔ CHỮA CHÁY  
TRÊN CƠ SỞ Ô TÔ SÁT XI TẠI  
FOTON OLLIN S700 MS65A34R110

KẾT CẤU MÀNG NÓC,  
MÀNG SAU



Tờ số: 16      Số tờ: 28  
Công Ty TNHH Phát Triển Công  
Nghiệp Minh Khuê

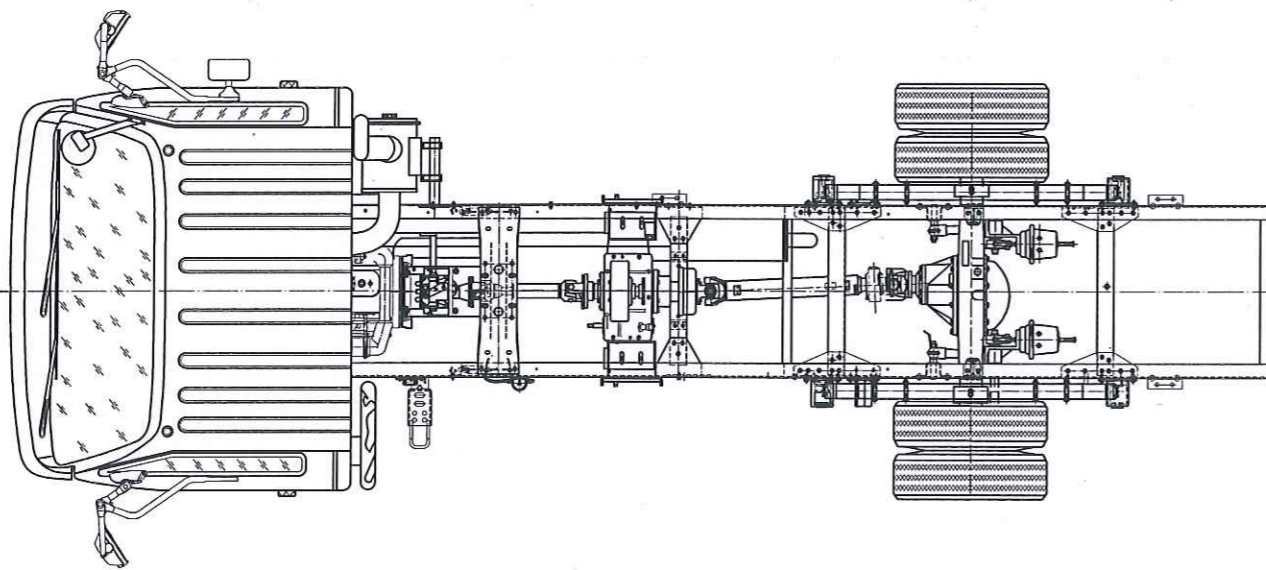
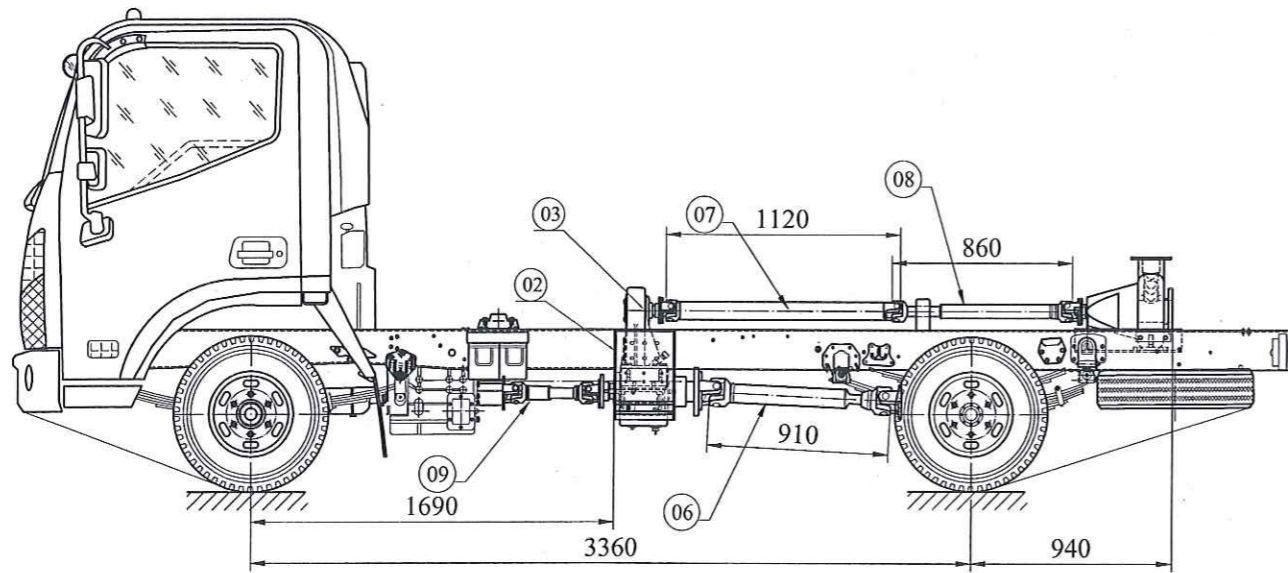




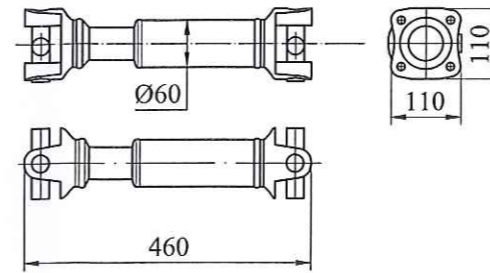
15	15	Trục truyền động với cầu sau	01	-	Thép C45	-
14	14	Bộ đồng tốc	01	-	Thép C45	Ø155
13	13	Trục vào PTO	01	-	Thép C45	-
12	12	Bánh răng số 1	01	-	Thép CT3	Ø190
11	11	Trục trung gian	01	-	Thép C45	-
10	10	Bánh răng số 2	01	-	Thép CT3	Ø225
09	09	Bánh răng số 3	01	-	Thép CT3	Ø150
08	08	Trục truyền động ra bơm	01	-	Thép C45	-
07	07	Bầu phanh (nối với các đăng cầu sau)	01	-	Thép CT3	-
06	06	Que thăm dầu	01	-	Thép CT3	-
05	05	Mặt bích nối với bơm chữa cháy	01	-	Thép CT3	δ=10
04	04	Vỏ phía dưới PTO	01	-	Thép CT3	δ=7
03	03	Bu lông liên kết vỏ trên với dưới PTO	10	-	Thép C45	M14x1,5
02	02	Mặt bích phía trước (nối với hộp số)	01	-	Thép CT3	δ=13
01	01	Vỏ phía trên PTO	01	-	Thép CT3	δ=7
TT	Ký hiệu	Tên chi tiết	Số lượng	Khối lượng	Vật liệu	Ghi chú

				THIẾT KẾ KỸ THUẬT Ô TÔ CHỮA CHÁY TRÊN CƠ SỞ Ô TÔ SÁT XI TẠI FOTON OLLIN S700 MS65A34R110		
S.d	S.lg	Số tài liệu	Chữ ký	<b>BỘ TRÍCH CÔNG SUẤT</b>		
Chức danh	Họ và tên	Chữ ký	Tháng/năm			
Thiết kế	Vũ Quang Minh	<i>[Signature]</i>	06/22			
Ng. Vẽ	Vũ Quang Minh	<i>[Signature]</i>	06/22	Tờ số: 17      Số tờ: 28		
Kiểm tra	Trần Thành Vinh	<i>[Signature]</i>	06/22	Công Ty TNHH Phát Triển Công Nghiệp Minh Khuê		
Duyệt	Trần Thành Vinh	<i>[Signature]</i>	06/22			

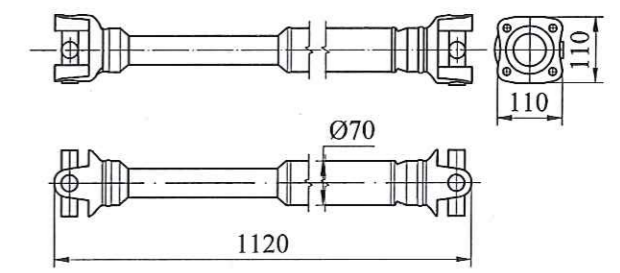




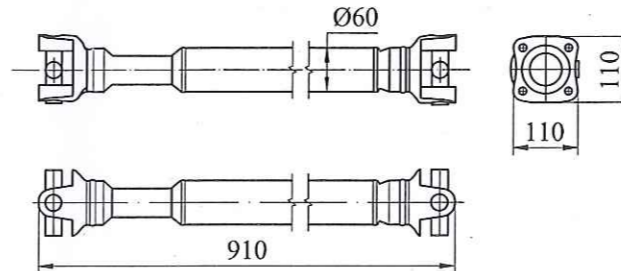
Trục các đăng nối hộp số với PTO  
TL 1:10



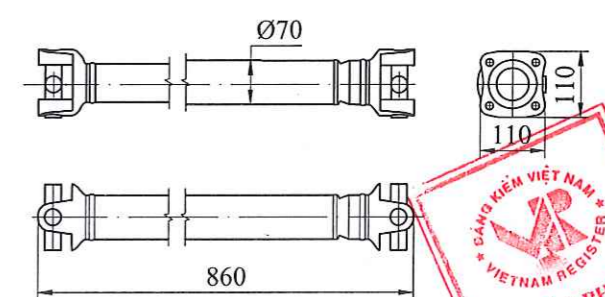
Trục các đăng nối PTO với bơm loại 1  
TL 1:10



Trục các đăng nối PTO với cầu sau  
TL 1:10

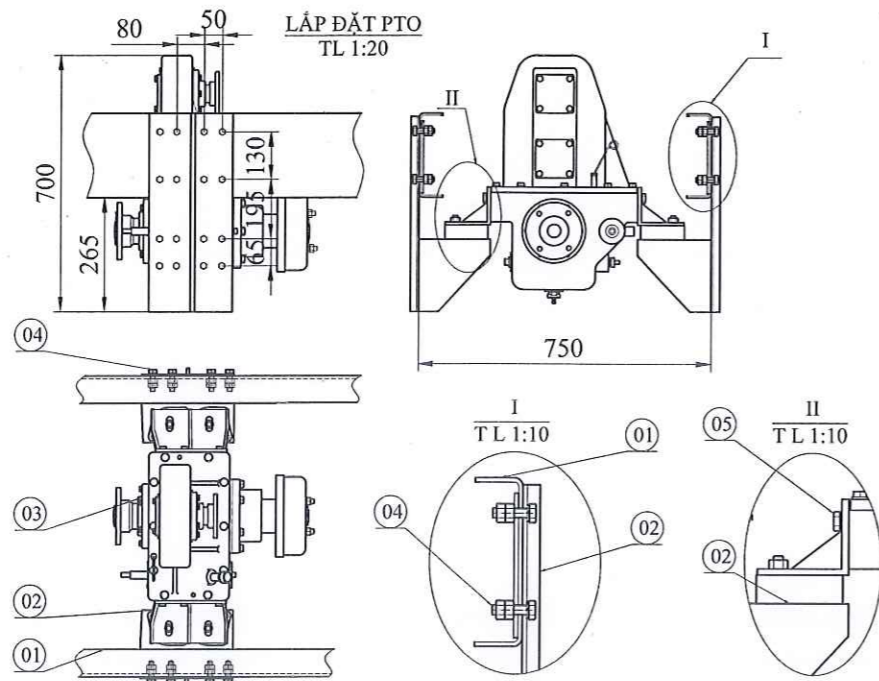


Trục các đăng nối PTO với bơm loại 2  
TL 1:10



Yêu cầu kỹ thuật:

- Tháo rời các đăng chính của xe
- Lắp PTO vào mặt bích của các đăng phía sau ly hợp
- Các trục Các đăng được nhập khẩu từ Trung Quốc
- Lắp đặt chắc chắn, bền đẹp



09	09	Các đăng nối PTO với hộp số	01	-	Thép 40Cr	Ø60x3
08	08	Các đăng nối PTO với bơm loại 2	01	-	Thép 40Cr	Ø70x3
07	07	Các đăng nối PTO với bơm loại 1	01	-	Thép 40Cr	Ø70x3
06	06	Các đăng nối PTO với cầu sau	01	-	Thép 40Cr	Ø60x3
05	05	Bu lông liên kết giá đỡ với PTO	06	-	Thép C45	M12x1,5
04	04	Bu lông liên kết giá đỡ PTO với sắt xi	08	-	Thép C45	M14x1,5
03	03	PTO	01	-	Thép CT3	MK22004
02	02	Giá đỡ PTO	01	-	Thép CT3	δ=10
01	01	Khung sắt xi xe cơ sở	01	-	-	-
TT	Ký hiệu	Tên chi tiết	Số lượng	Khối lượng	Vật liệu	Ghi chú

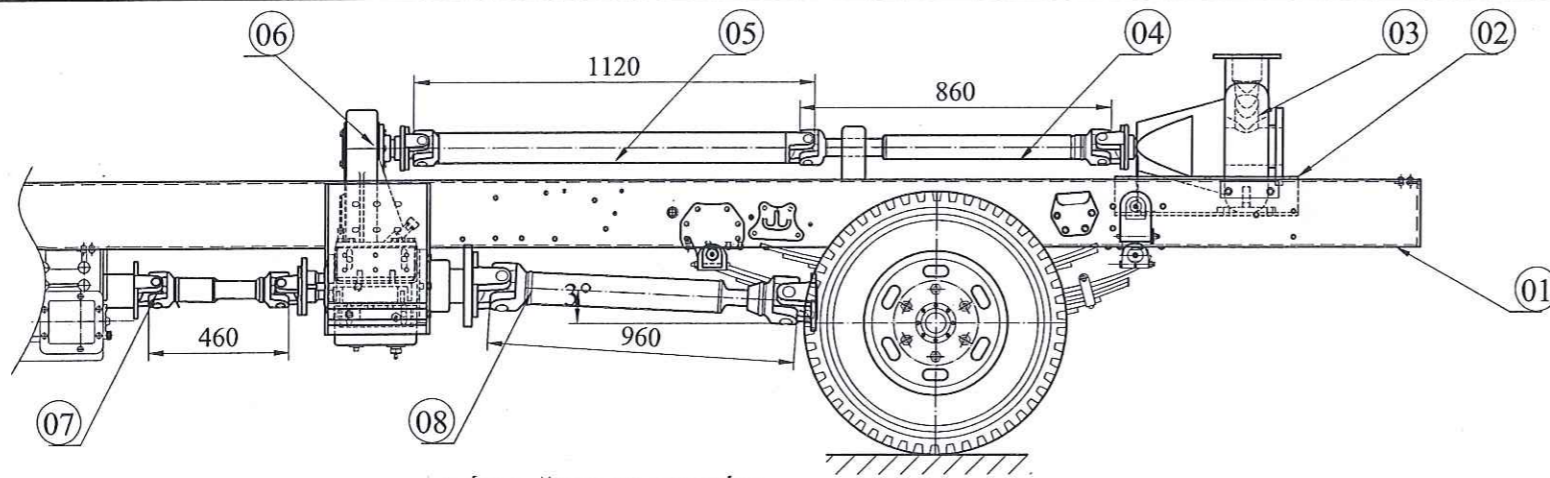
S.d	S.lg	Số tài liệu	Chữ ký
Chức danh	Họ và tên	Chữ ký	Tháng/năm
Thiết kế	Vũ Quang Minh	<i>[Signature]</i>	06/22
Ng. Vẽ	Vũ Quang Minh	<i>[Signature]</i>	06/22
Kiểm tra	Trần Thành Vinh	<i>[Signature]</i>	06/22
Duyệt	Trần Thành Vinh	<i>[Signature]</i>	06/22

THIẾT KẾ KỸ THUẬT Ô TÔ CHỮA CHÁY  
TRÊN CƠ SỞ Ô TÔ SẮT XI TÀI  
FOTON OLLIN S700 MS65A34R110

LẮP ĐẶT  
BỘ TRÍCH CÔNG SUẤT

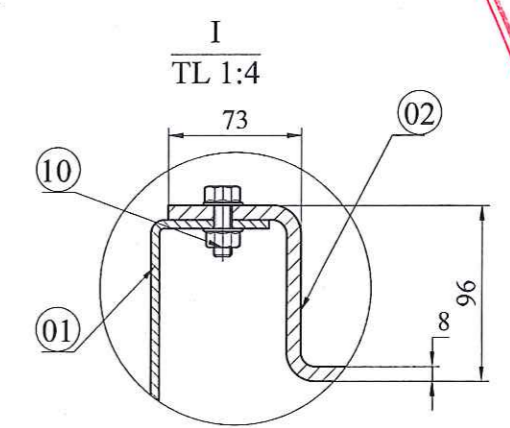
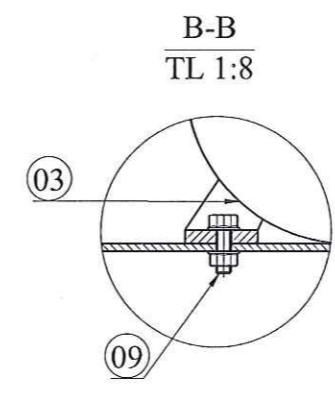
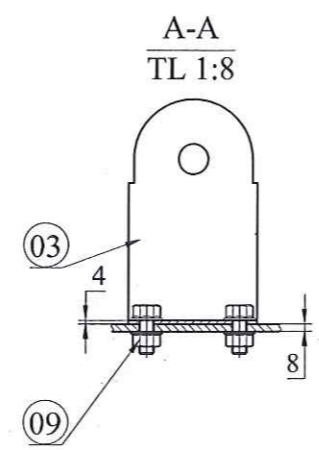
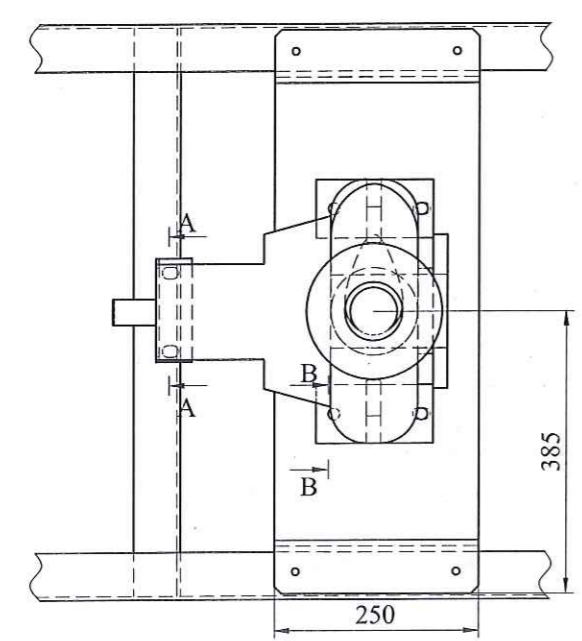
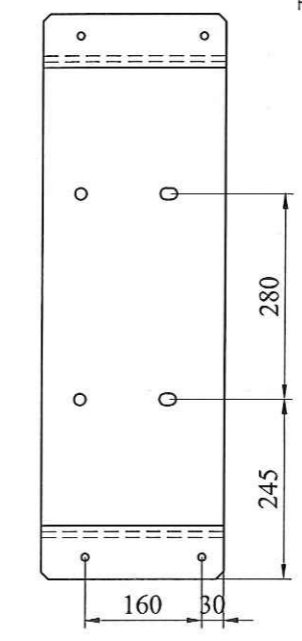
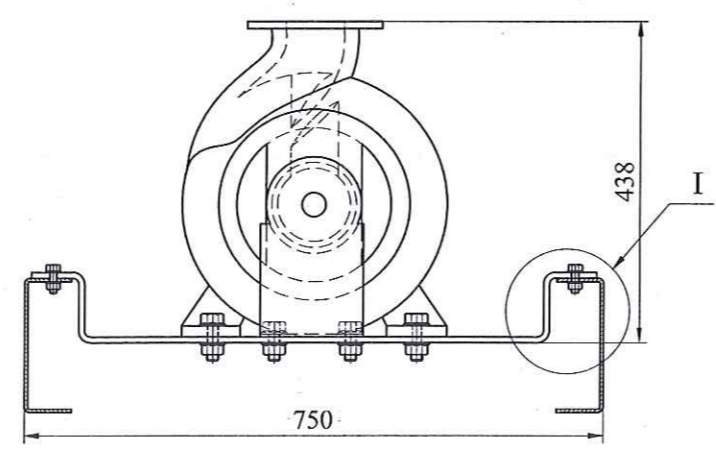
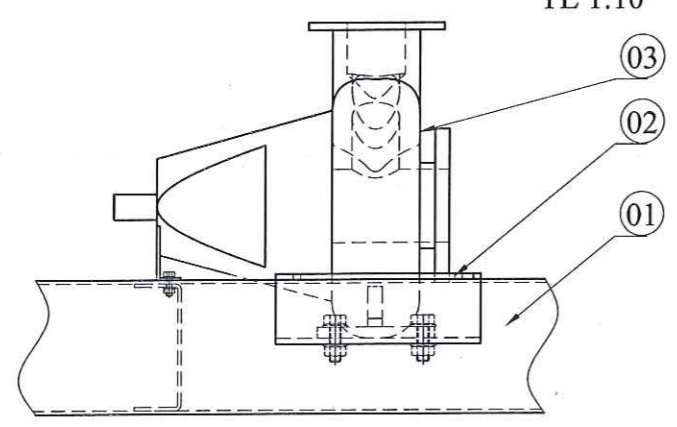
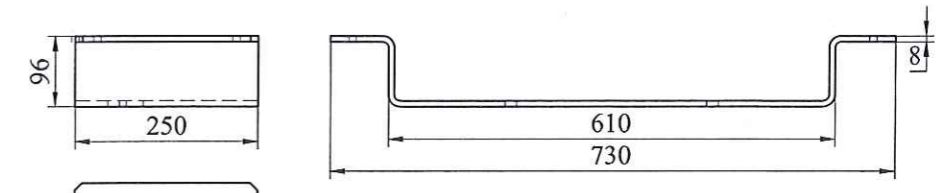


Tờ số: 18 Số tờ: 28  
Công Ty TNHH Phát Triển Công Nghiệp Minh Khuê



LẮP ĐẶT BƠM NƯỚC  
TL 1:10

GIÁ ĐỠ BƠM  
TL 1:10



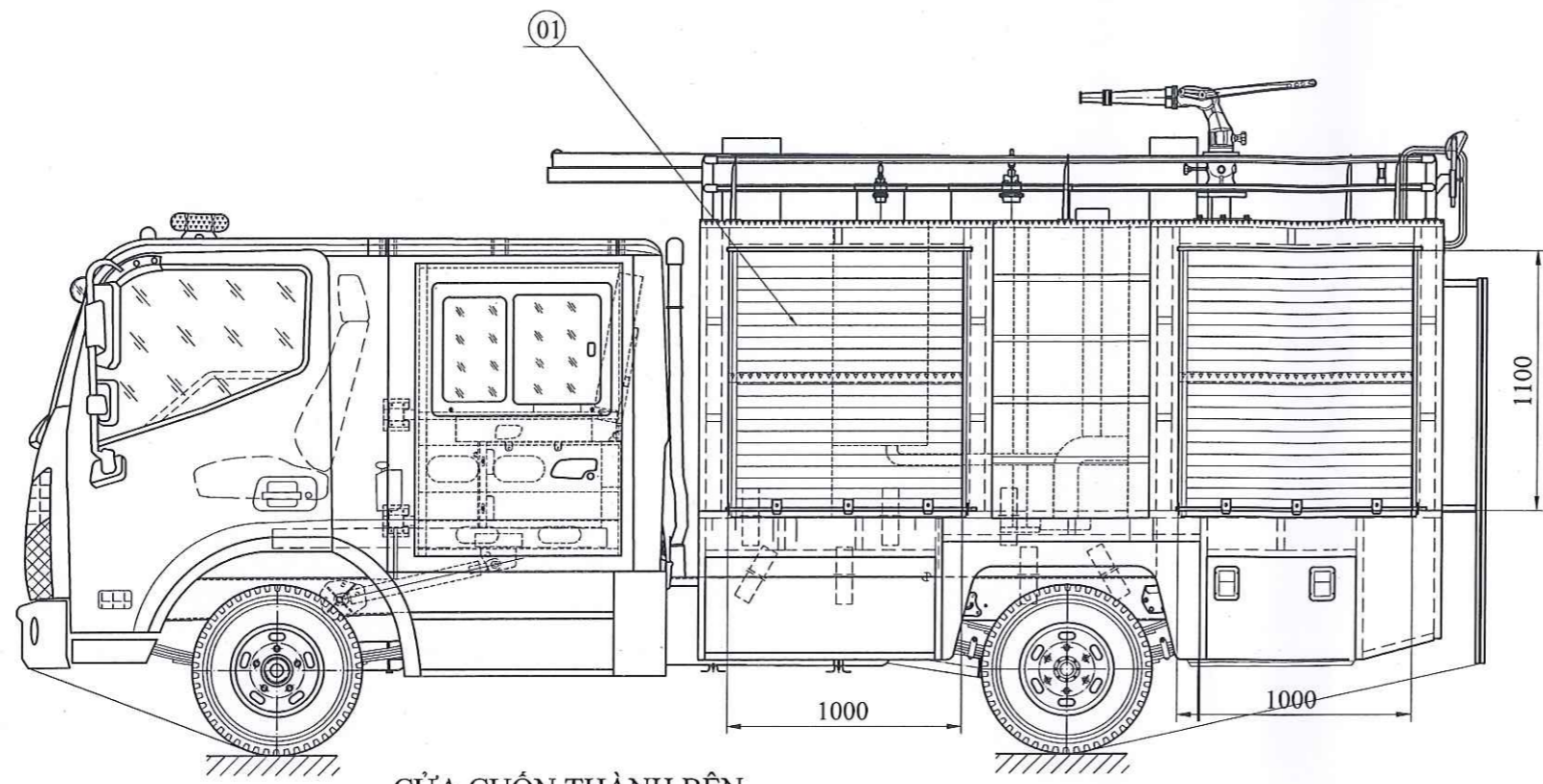
TT	Ký hiệu	Tên chi tiết	Số lượng	Khối lượng	Vật liệu	Ghi chú	Chức danh	Họ và tên	Chữ ký	Tháng/năm
10	10	Bulong liên kết giá bơm với sắt xi	06	-	Thép C45	M10x1,5				
09	09	Bulong liên kết bơm với giá đỡ bơm	06	-	Thép C45	M16x1,5				
08	08	Các đăng nối PTO với cầu sau	01	-	Thép 40Cr	Ø60x3				
07	07	Các đăng nối hộp số với PTO	01	-	Thép 40Cr	Ø60x3				
06	06	PTO	01	-	-	MK22004	S.d	S.lg	Số tài liệu	Chữ ký
05	05	Các đăng nối với PTO	01	-	Thép 40Cr	Ø60x3				
04	04	Các đăng nối với bơm	01	-	Thép 40Cr	Ø70x3				
03	03	Bơm nước	01	-	-	EBARA - 100x80 FS JA	Thiết kế	Vũ Quang Minh	<i>[Signature]</i>	06/22
02	02	Giá đỡ phía trước bơm	01	-	Thép CT3	δ=8 mm	Ng. Vẽ	Vũ Quang Minh	<i>[Signature]</i>	06/22
01	01	Khung sắt xi xe cơ sở	01	-	-	Xe cơ sở	Kiểm tra	Trần Thành Vinh	<i>[Signature]</i>	06/22
TT	Ký hiệu	Tên chi tiết	Số lượng	Khối lượng	Vật liệu	Ghi chú	Duyệt	Trần Thành Vinh	<i>[Signature]</i>	06/22

THIẾT KẾ KỸ THUẬT Ô TÔ CHỮA CHÁY  
TRÊN CƠ SỞ Ô TÔ SẮT XI TẠI  
FOTON OLLIN S700 MS65A34R110

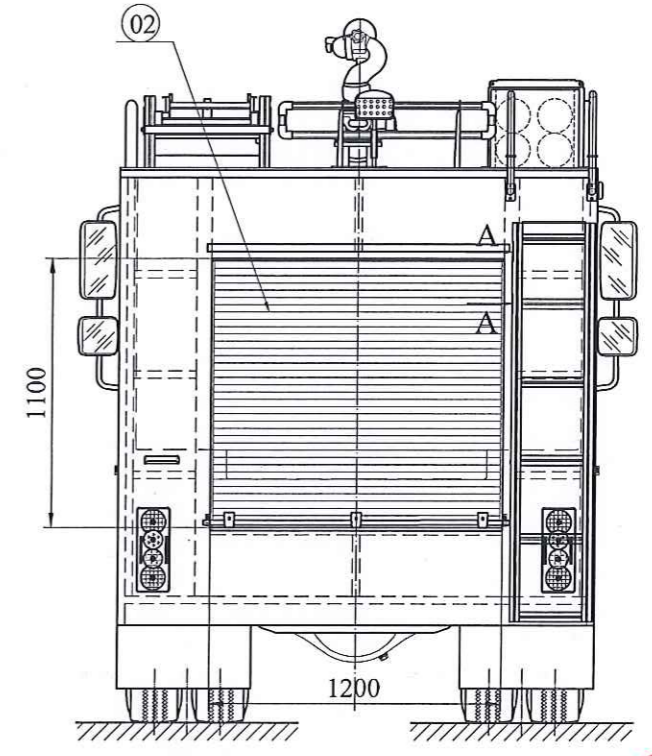
LẮP ĐẶT BƠM NƯỚC



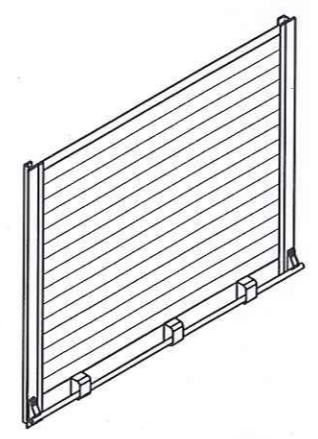
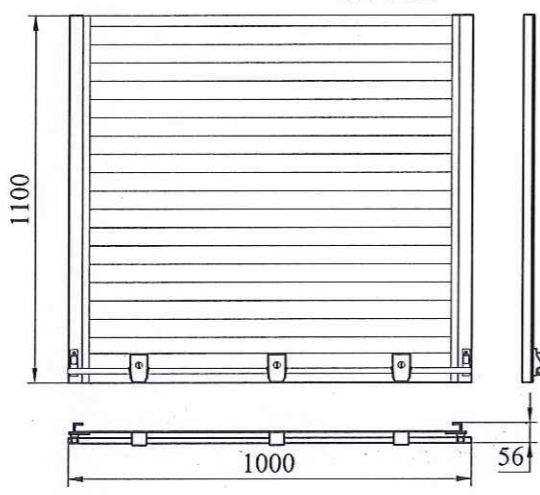
Tờ số: 19      Số tờ: 28  
Công Ty TNHH Phát Triển Công Nghiệp Minh Khuê



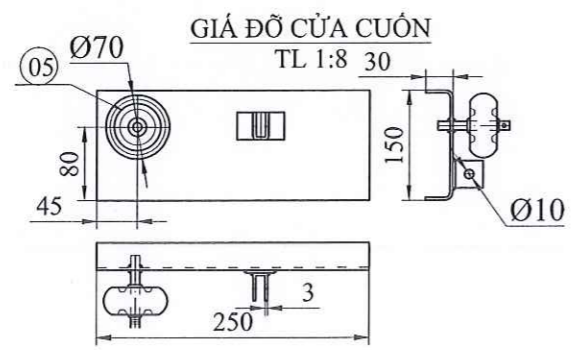
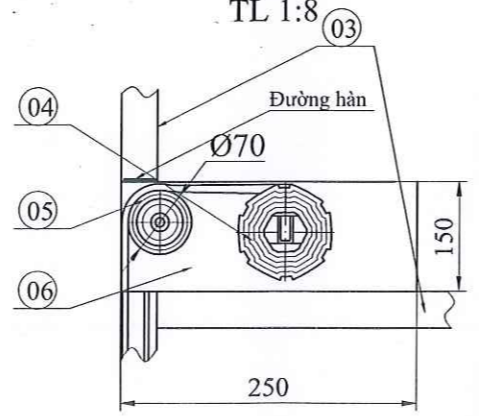
CỬA CUỐN THÀNH BÊN  
TL 1:20



CỬA CUỐN ĐẰNG SAU  
TL 1:16



A-A  
TL 1:8



06	06	Gia đỡ cửa cuốn	10	Thép CT3	-	
05	05	Puly chuyển hướng	10	Cao su	Ø70	
04	04	Tang quần cửa	05	Thép CT3	-	
03	03	Khung xương thùng chuyên dụng	-	Thép CT3	[ ]30x30 mm	
02	02	Cửa cuốn phía sau	01	-	-	
01	01	Cửa cuốn thành bên	04	-	-	
TT	Ký hiệu	Tên chi tiết	Số lượng	Khối lượng	Vật liệu	Ghi chú

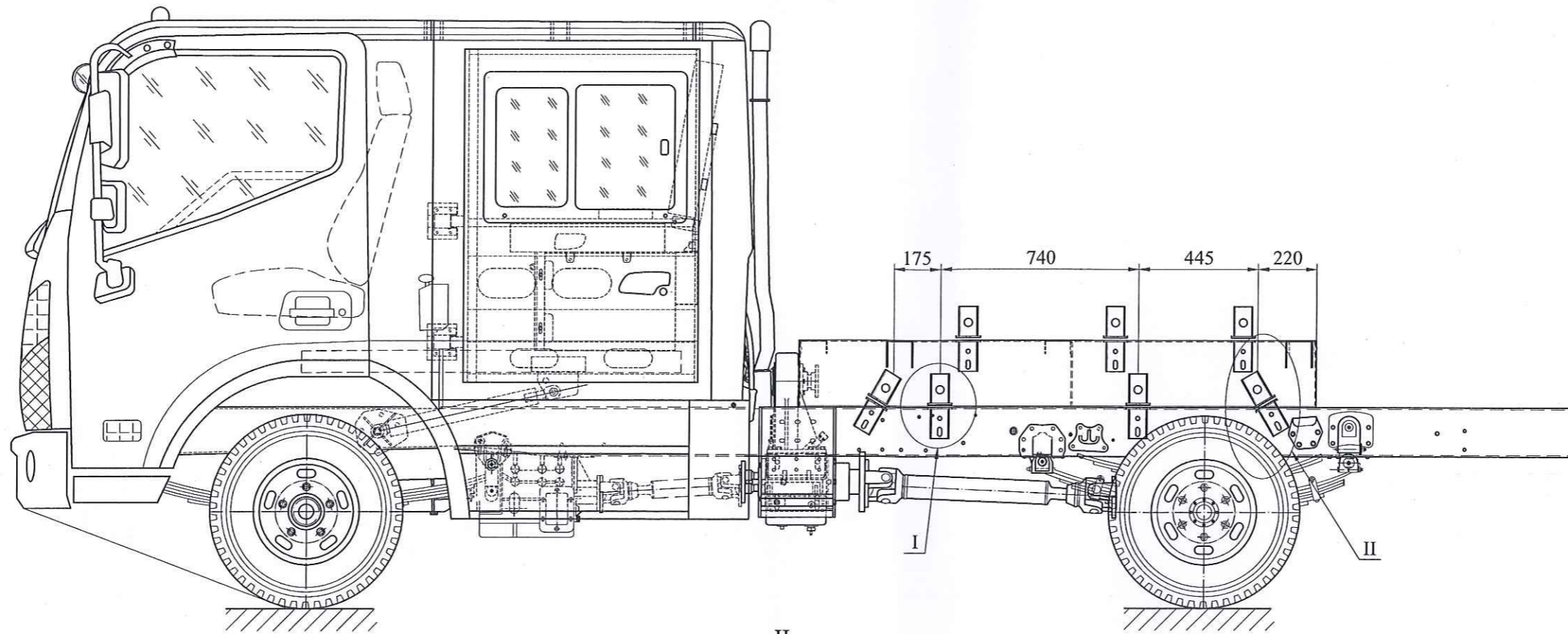
S.d	S.lg	Số tài liệu	Chữ ký
Chức danh	Họ và tên	Chữ ký	Tháng/năm
Thiết kế	Vũ Quang Minh	<i>[Signature]</i>	06/22
Ng. Vẽ	Vũ Quang Minh	<i>[Signature]</i>	06/22
Kiểm tra	Trần Thành Vinh	<i>[Signature]</i>	06/22
Duyệt	Trần Thành Vinh	<i>[Signature]</i>	06/22

THIẾT KẾ KỸ THUẬT Ô TÔ CHỮA CHÁY  
TRÊN CƠ SỞ Ô TÔ SÁT XI TÀI  
FOTON OLLIN S700 MS65A34R110

LẮP ĐẶT CỬA CUỐN



Tờ số: 20	Số tờ: 28
Công Ty TNHH Phát Triển Công Nghiệp Minh Khuê	

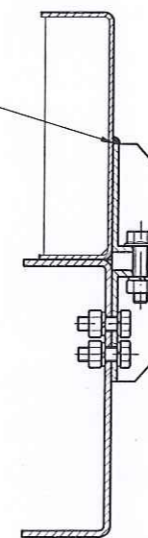
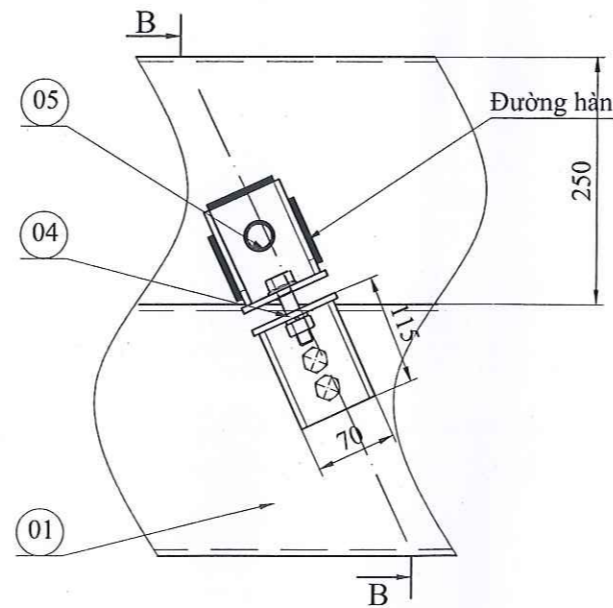
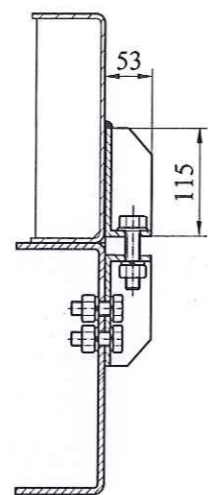
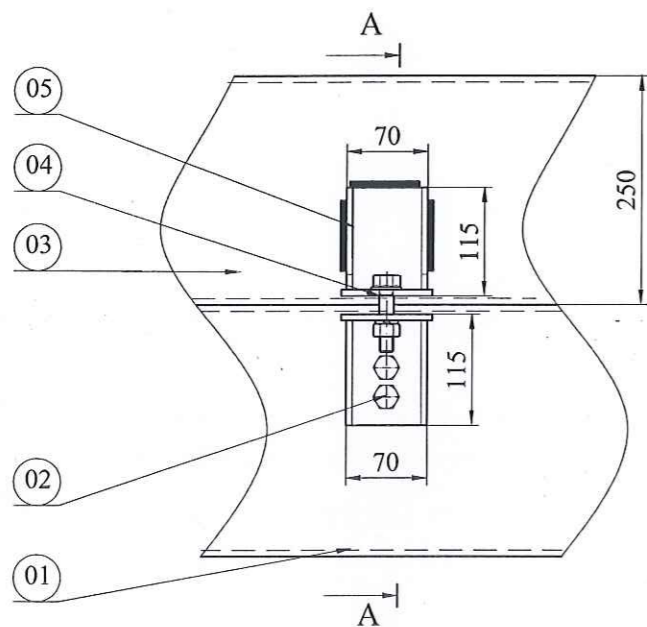


I  
TL 1:8

A-A  
TL 1:8

II  
TL 1:8

B-B  
TL 1:8



05	05	Bích chống xô	16	-	Thép CT3	-
04	04	Bulông liên kết	08	-	Thép C45	M16x1,5
03	03	Dầm dọc khung phụ	02	-	-	-
02	02	Bulông	16	-	Thép C45	M14x1,5
01	01	Khung sắt xi	02	-	-	-
TT	Ký hiệu	Tên chi tiết	Số lượng	Khối lượng	Vật liệu	Ghi chú

S.d	S.lg	Số tài liệu	Chữ ký
Chức danh	Họ và tên	Chữ ký	Tháng/năm
Thiết kế	Vũ Quang Minh		06/22
Ng. Vẽ	Vũ Quang Minh		06/22
Kiểm tra	Trần Thành Vinh		06/22
Duyệt	Trần Thành Vinh		06/22

THIẾT KẾ KỸ THUẬT Ô TÔ CHỮA CHÁY  
TRÊN CƠ SỞ Ô TÔ SÁT XI TẢI  
FOTON OLLIN S700 MS65A34R110

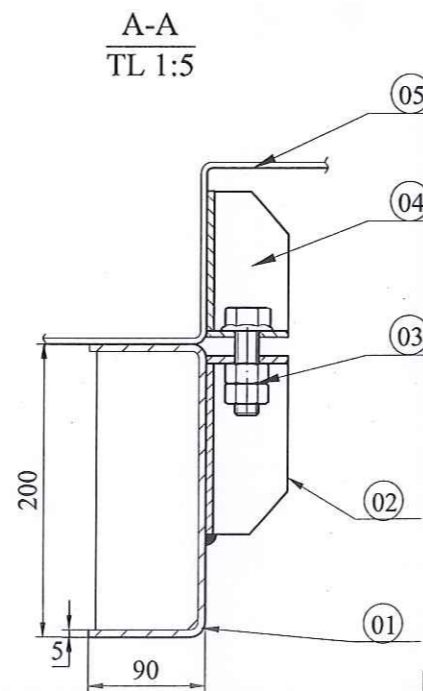
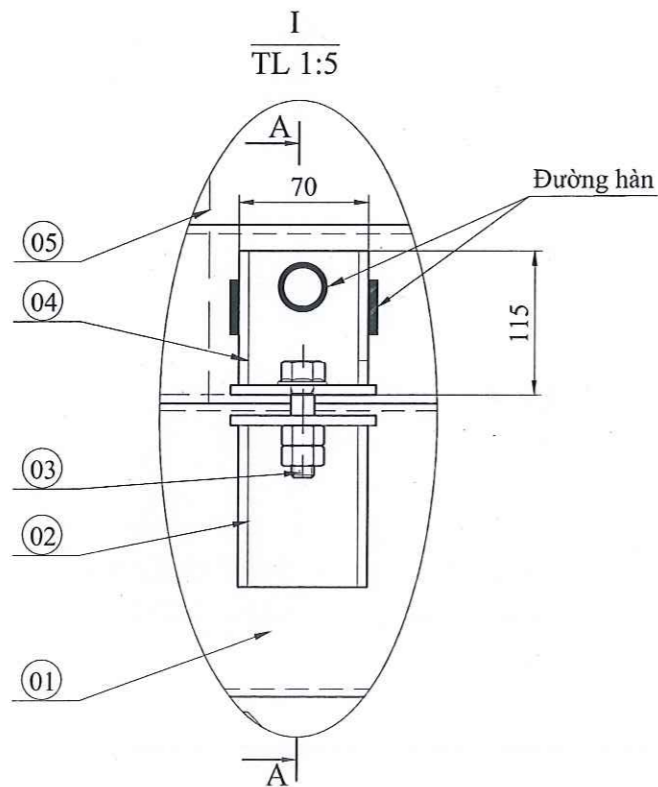
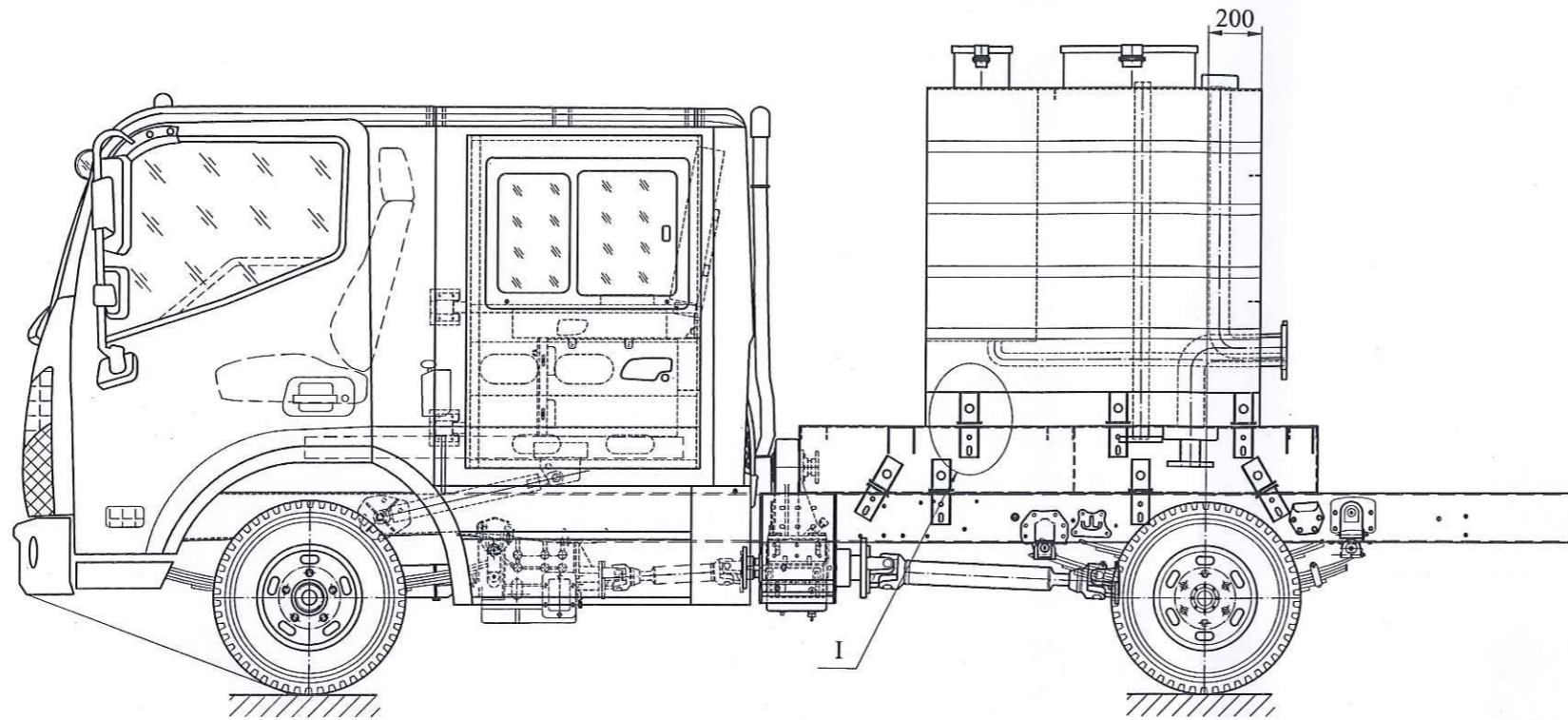
LẮP ĐẶT KHUNG PHỤ



Tờ số: 20

Số tờ: 28

Công Ty TNHH Phát Triển Công Nghiệp Minh Khuê



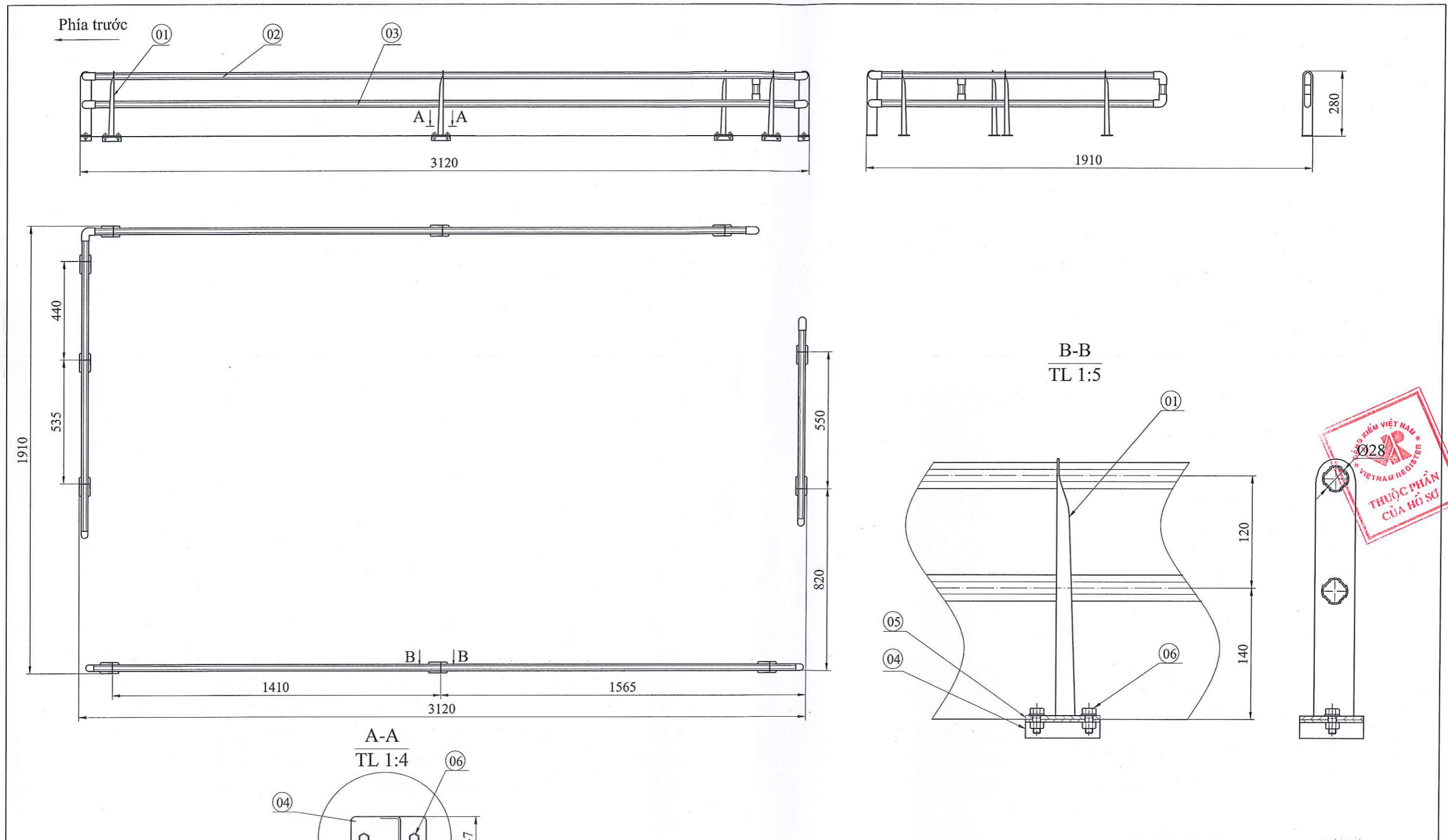
TT	Ký hiệu	Tên chi tiết	Số lượng	Khối lượng	Vật liệu	Ghi chú	S.d	S.lg	Số tài liệu	Chữ ký	Tháng/năm
05	05	Đáy téc	01	-	SUS304	$\delta = 4$					
04	04	Tai đỡ phía trên	06	-	Thép CT3	U115x70x5	Chức danh	Họ và tên	Chữ ký	Tháng/năm	
03	03	Bulông liên kết loại 1	06	-	Thép C45	M16x1,5	Thiết kế	Vũ Quang Minh	<i>[Signature]</i>	06/22	
02	02	Tai đỡ phía dưới	06	-	Thép CT3	U115x70x5	Ng. Vẽ	Vũ Quang Minh	<i>[Signature]</i>	06/22	
01	01	Khung phụ	01	-	Thép CT3	U200x90x5	Kiểm tra	Trần Thành Vinh	<i>[Signature]</i>	06/22	
TT	Ký hiệu	Tên chi tiết	Số lượng	Khối lượng	Vật liệu	Ghi chú	Duyệt	Trần Thành Vinh	<i>[Signature]</i>	06/22	

THIẾT KẾ KỸ THUẬT Ô TÔ CHỮA CHÁY  
TRÊN CƠ SỞ Ô TÔ SÁT XI TẢI  
FOTON OLLIN S700 MS65A34R110

LẮP ĐẶT TẾC NƯỚC  
VÀ TẾC FOAM



Tờ số: 22      Số tờ: 28  
Công Ty TNHH Phát Triển Công  
Nghiệp Minh Khuê



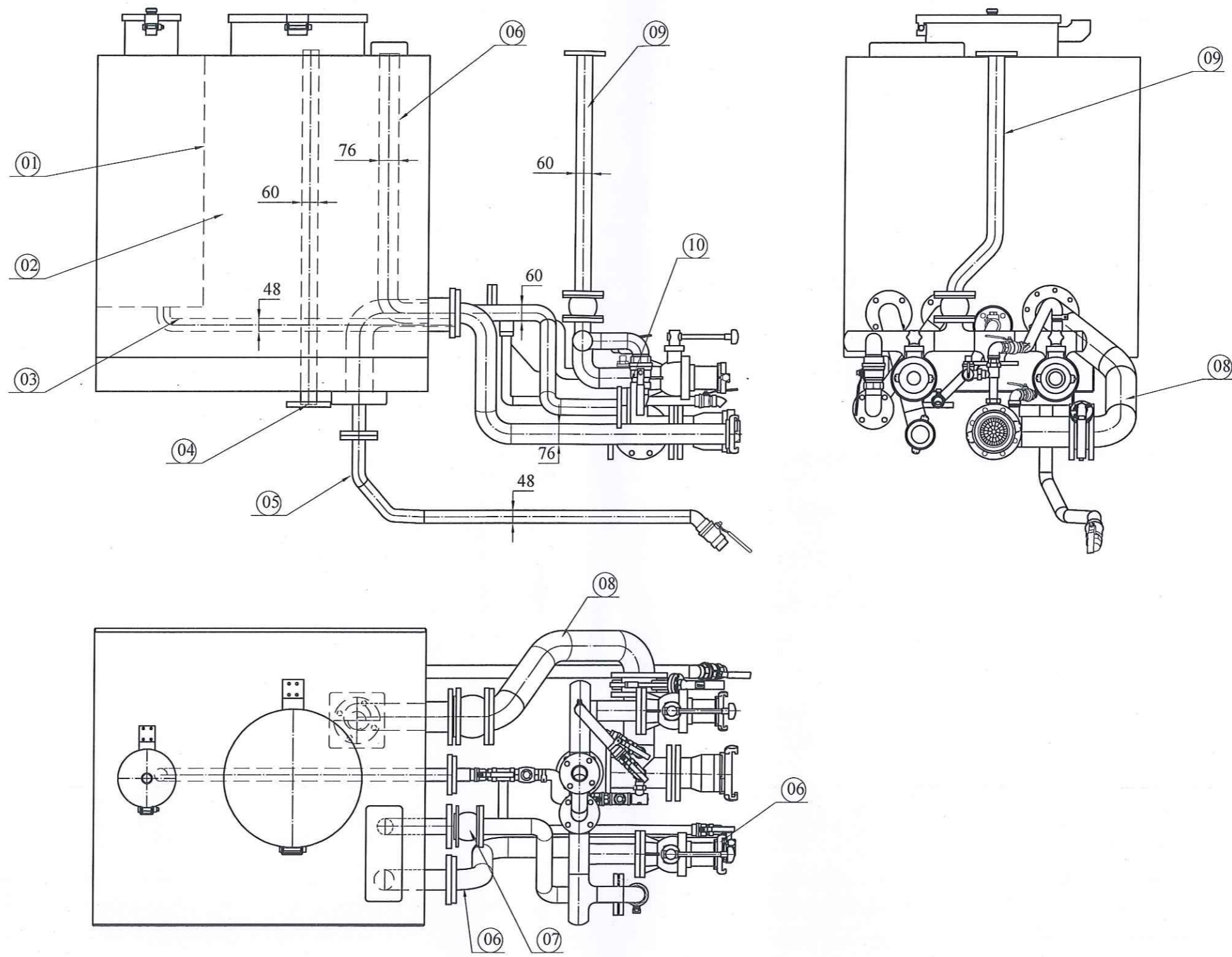
TT	Ký hiệu	Tên chi tiết	Số lượng	Khối lượng	Vật liệu	Ghi chú	S.d	S.lg	Số tài liệu	Chữ ký	Tháng/năm
06	06	Bulông liên kết	20	-	Thép C45	M8x0,25					
05	05	Ban mã trên trụ đứng	10	-	Thép CT3	δ=8 mm					
04	04	Ban mã dưới trụ đứng	10	-	Thép CT3	δ=3 mm	Chức danh	Họ và tên	Chữ ký	Tháng/năm	
03	03	Thanh dưới lan can	04	-	Nhôm hình	Tuýp Ø 28x1.5	Thiết kế	Vũ Quang Minh	<i>[Signature]</i>	06/22	
02	02	Thanh trên lan can	04	-	Nhôm hình	Tuýp Ø 28x1.5	Ng. Vẽ	Vũ Quang Minh	<i>[Signature]</i>	06/22	
01	01	Trụ đứng lan can	10	-	SUS304	δ=2 mm	Kiểm tra	Trần Thành Vinh	<i>[Signature]</i>	06/22	
TT	Ký hiệu	Tên chi tiết	Số lượng	Khối lượng	Vật liệu	Ghi chú	Duyệt	Trần Thành Vinh	<i>[Signature]</i>	06/22	

THIẾT KẾ KỸ THUẬT Ô TÔ CHỮA CHÁY  
TRÊN CƠ SỞ Ô TÔ SẮT XI TÀI  
FOTON OLLIN S700 MS65A34R110

LAN CAN  
TRÊN NÓC THÙNG

06-22/MKE  
CÔNG TY  
TRÁCH NHIỆM HỮU HẠN  
PHÁT TRIỂN  
CÔNG NGHIỆP  
MINH KHUÊ  
Khối lượng Tỷ lệ  
1:30

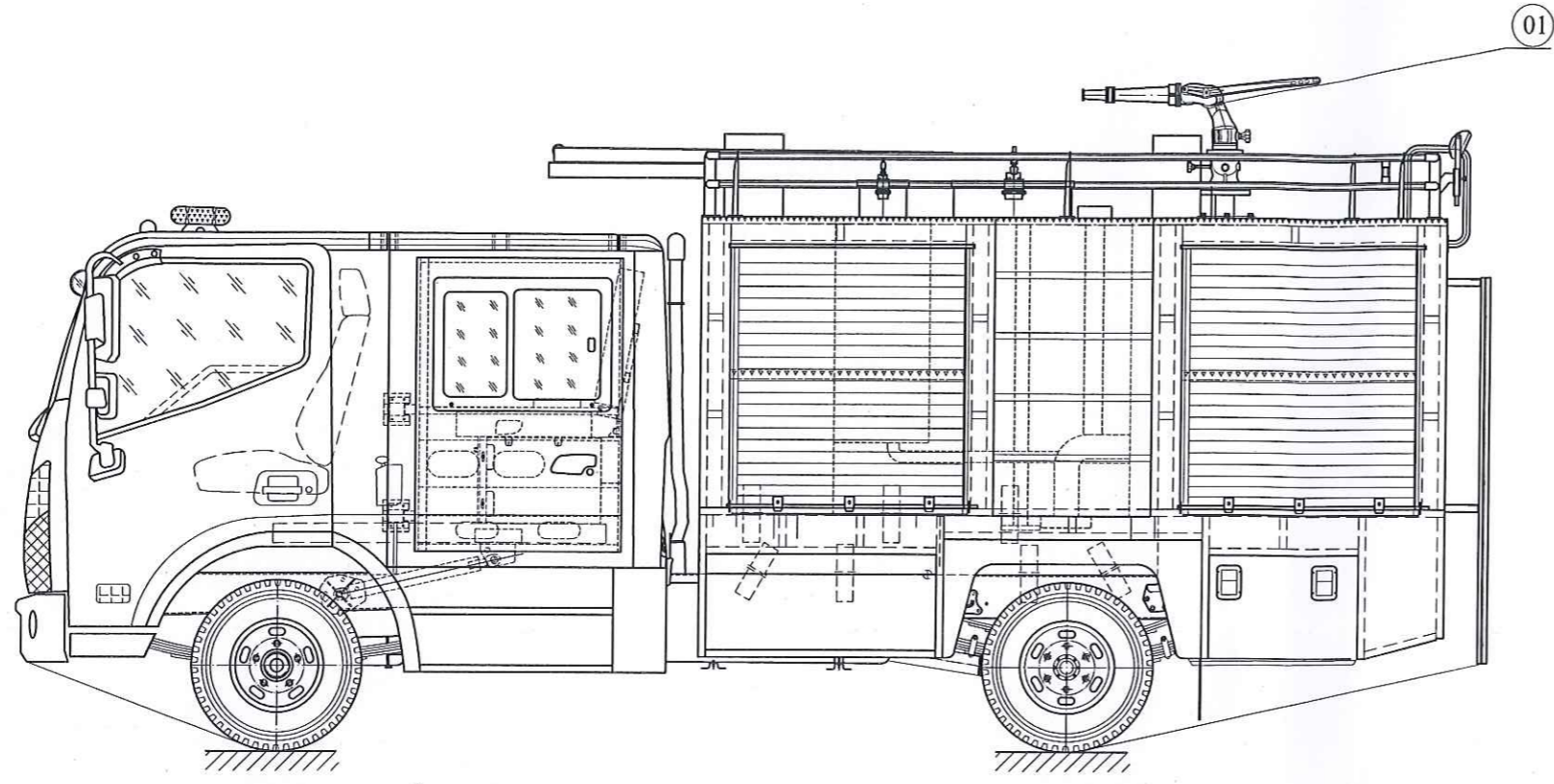
Tờ số: 23      Số tờ: 28  
Công Ty TNHH Phát Triển Công  
Nghiệp Minh Khuê



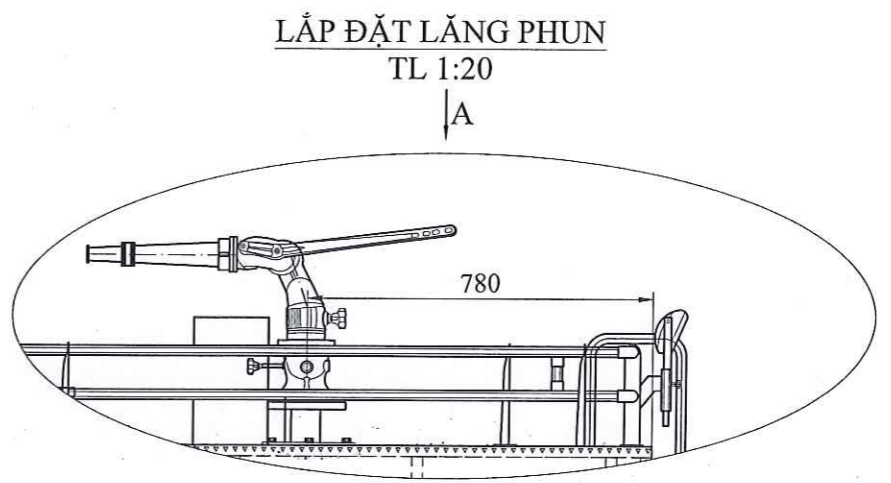
10	10	Bơm nước	01	-	-	EBARA- 100x80FS JA						THIẾT KẾ KỸ THUẬT Ô TÔ CHỮA CHÁY TRÊN CƠ SỞ Ô TÔ SẮT XI TÀI FOTON OLLIN S700 MS65A34R110	06-22/MKE	
09	09	Đường cấp nước lên lăng phun	01	-	SUS304	Ø60								
08	08	Đường hút nước từ téc vào bơm	01	-	-							BỘ TRÍ ĐƯỜNG ỐNG		
07	07	Đường cấp nước vào số 2	01	-	SUS304	Ø76								Trách nhiệm hữu hạn
06	06	Đường cấp nước vào số 1	01	-	SUS304	Ø76	S.d	S.lg	Số tài liệu	Chữ ký				Phát triển công nghiệp
05	05	Đường xả đáy	01	-	SUS304	Ø48								Minh Khuê
04	04	Đường ống chống tràn nước	01	-	SUS304	Ø60	Chức danh	Họ và tên	Chữ ký	Tháng/năm				Khối lượng
03	03	Đường ống ra của hóa chất	01	-	SUS304	Ø48	Thiết kế	Vũ Quang Minh		06/22				Tỷ lệ
02	02	Téc nước	01	-	SUS304	Thể tích = 1500 lít	Ng. Vẽ	Vũ Quang Minh		06/22				1:20
01	01	Téc Foam	01	-	SUS304	Thể tích = 150 lít	Kiểm tra	Trần Thành Vinh		06/22				
TT	Ký hiệu	Tên chi tiết	Số lượng	Khối lượng	Vật liệu	Ghi chú	Duyệt	Trần Thành Vinh		06/22				

Tờ số: 24      Số tờ: 28  
 Công Ty TNHH Phát Triển Công Nghiệp Minh Khuê

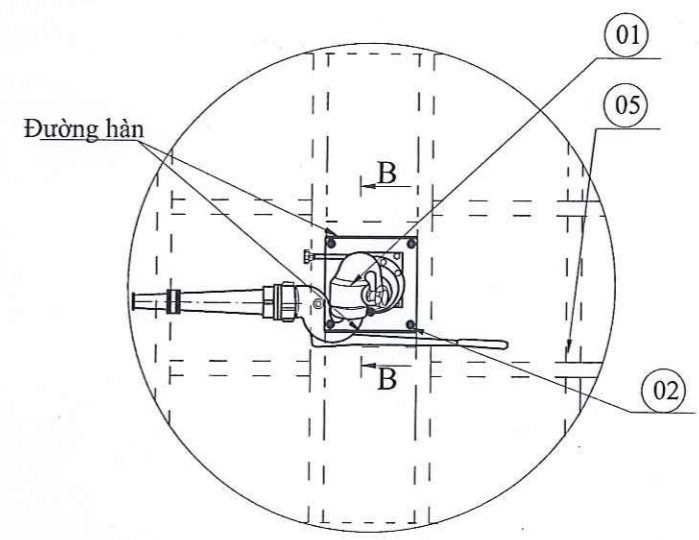
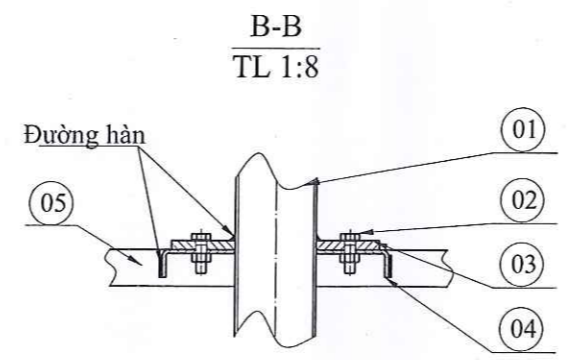
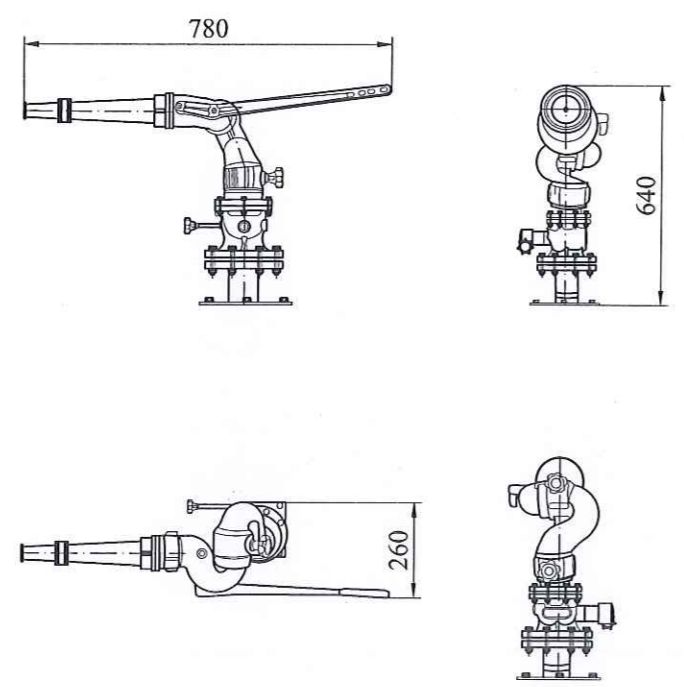




LĂNG PHUN  
TL 1:20



THEO A  
TL 1:20



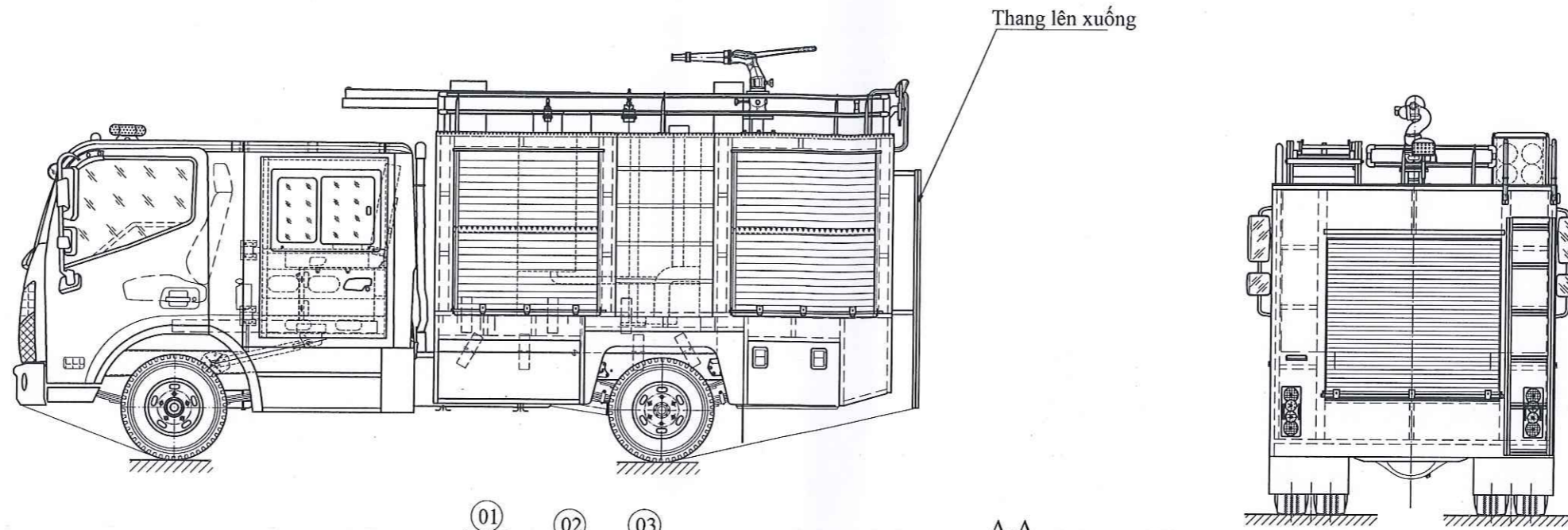
TT	Ký hiệu	Tên chi tiết	Số lượng	Khối lượng	Vật liệu	Ghi chú	S.d	S.lg	Số tài liệu	Chữ ký	Chức danh	Họ và tên	Chữ ký	Tháng/năm
05	05	Xương thùng chuyên dụng	01	-	Thép CT3	[]30x30 mm								
04	04	Gía đỡ	01	-	Thép CT3	δ=4 mm								
03	03	Mặt bích	01	-	Thép CT3	δ=8 mm								
02	02	Bulông	04	-	Thép C45	M10x0,5								
01	01	Lăng phun	01	-	-	Shilla SL-23NB								
TT	Ký hiệu	Tên chi tiết	Số lượng	Khối lượng	Vật liệu	Ghi chú								

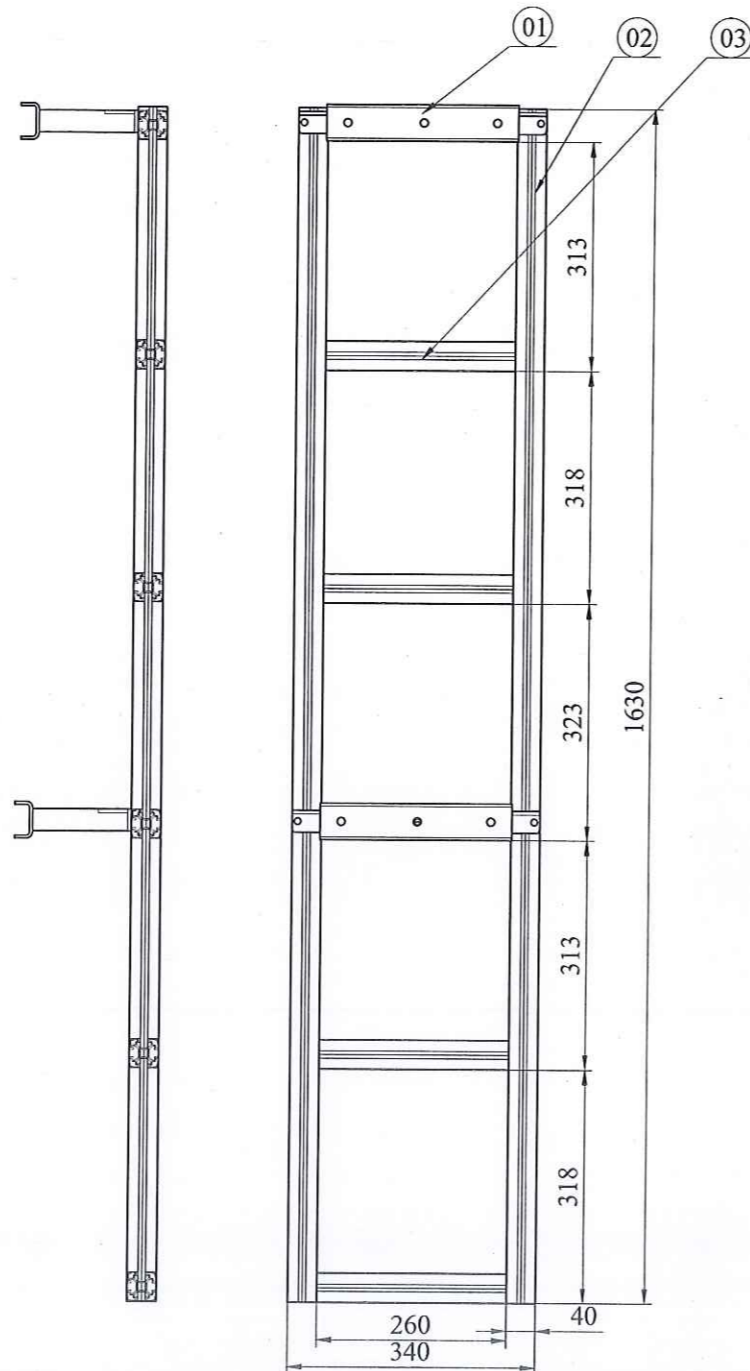
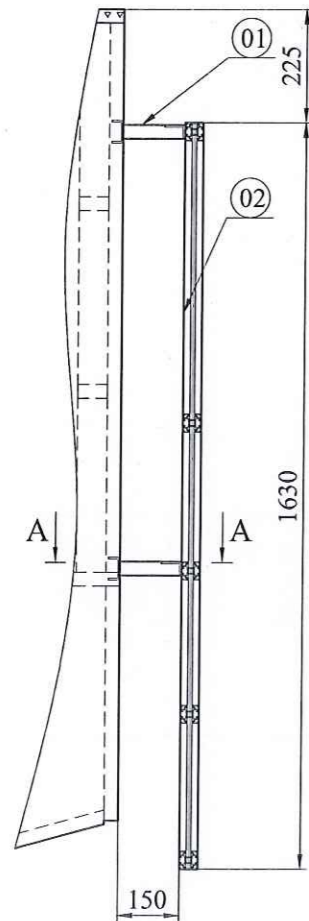
THIẾT KẾ KỸ THUẬT Ô TÔ CHỮA CHÁY TRÊN CƠ SỞ Ô TÔ SÁT XI TÀI FOTON OLLIN S700 MS65A34R110											
LẮP ĐẶT LĂNG PHUN											
S.d	S.lg	Số tài liệu	Chữ ký	Chức danh	Họ và tên	Chữ ký	Tháng/năm				
				Thiết kế	Vũ Quang Minh	<i>[Signature]</i>	06/22				
				Ng. Vẽ	Vũ Quang Minh	<i>[Signature]</i>	06/22				
				Kiểm tra	Trần Thành Vinh	<i>[Signature]</i>	06/22				
				Duyệt	Trần Thành Vinh	<i>[Signature]</i>	06/22				

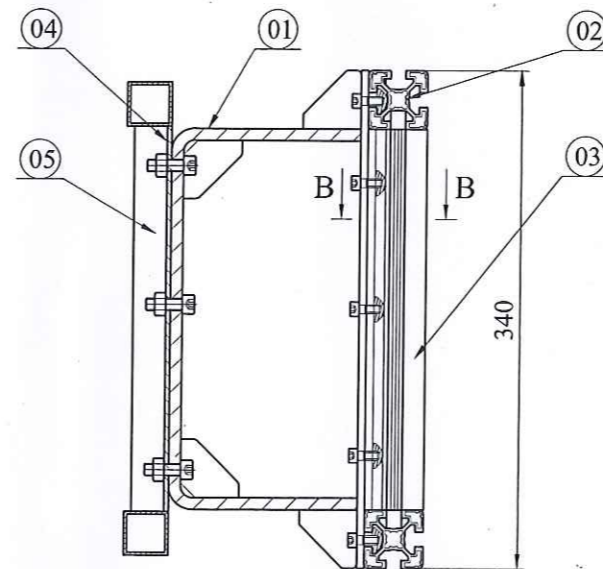
	
Khối lượng	Tỷ lệ
	1:20
Tờ số: 25	Số tờ: 28
Công Ty TNHH Phát Triển Công Nghiệp Minh Khuê	



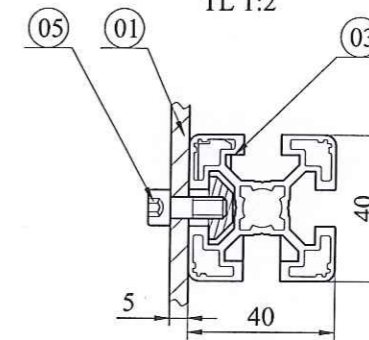
LẮP ĐẶT THANG LÊN XUỐNG  
TL 1:16



A-A  
TL 1:5



B-B  
TL 1:2



TT	Ký hiệu	Tên chi tiết	Số lượng	Khối lượng	Vật liệu	Ghi chú
05	05	Bu lông liên kết	16	-	Thép C45	M8x0,5
04	04	Thùng đồ phía sau	01	-	Thép CT3	[]30x30mm
03	03	Bậc thang	06	-	Nhôm hình	[]40x40 mm
02	02	Thanh dọc thang lên xuống	02	-	Nhôm hình	[]40x40
01	01	Gia đỡ thang	02	-	SUS304	δ= 5 mm

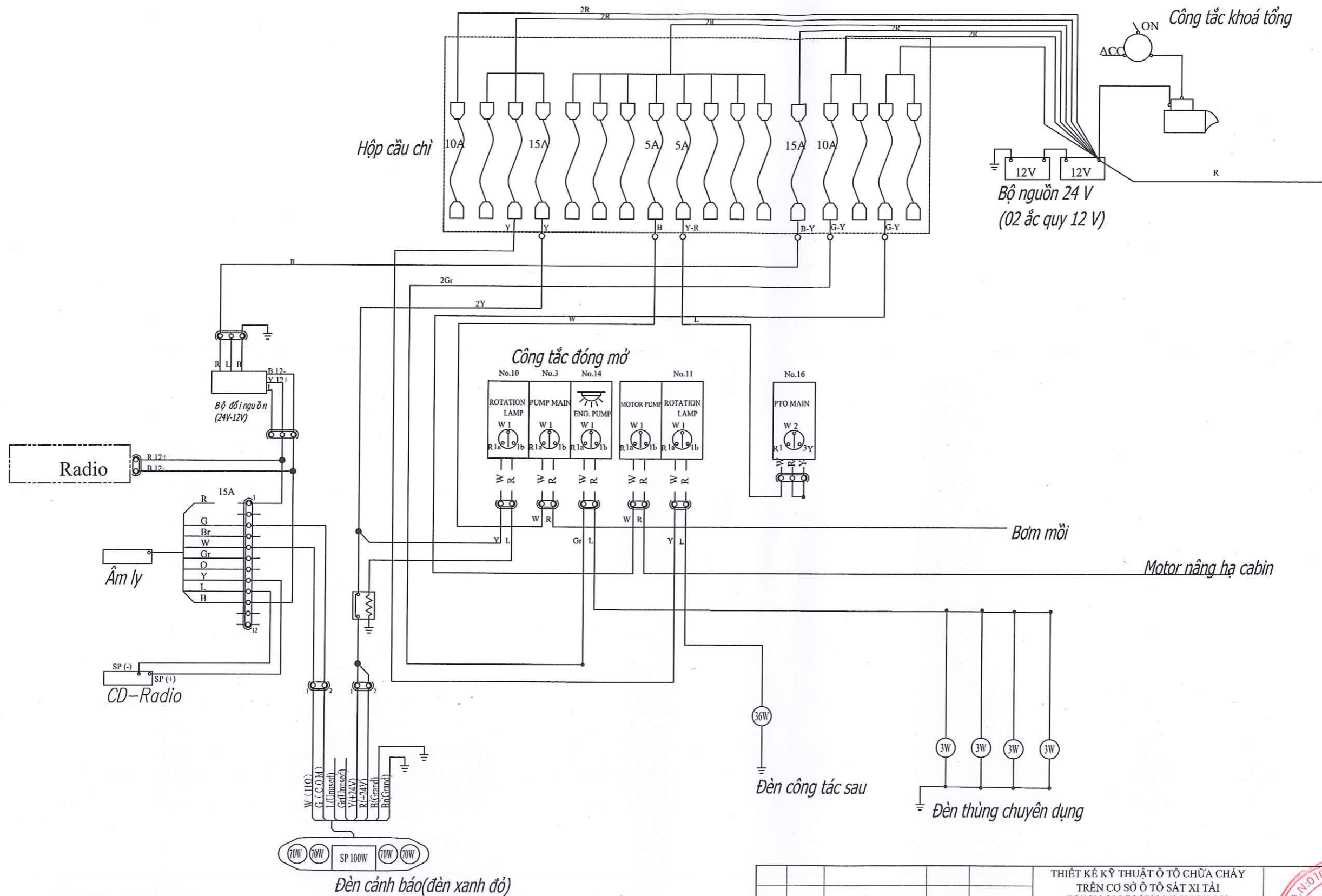
S.d	S.lg	Số tài liệu	Chữ ký	Chức danh	Họ và tên	Chữ ký	Tháng/năm
				Thiết kế	Vũ Quang Minh	<i>[Signature]</i>	06/22
				Ng. Vẽ	Vũ Quang Minh	<i>[Signature]</i>	06/22
				Kiểm tra	Trần Thành Vinh	<i>[Signature]</i>	06/22
				Duyệt	Trần Thành Vinh	<i>[Signature]</i>	06/22

THIẾT KẾ KỸ THUẬT Ô TÔ CHỮA CHÁY  
TRÊN CƠ SỞ Ô TÔ SẮT XI TÀI  
FOTON OLLIN S700 MS65A34R110

LẮP ĐẶT THANG  
LÊN XUỐNG



Tờ số: 26      Số tờ: 28  
Công Ty TNHH Phát Triển Công  
Nghiệp Minh Khuê

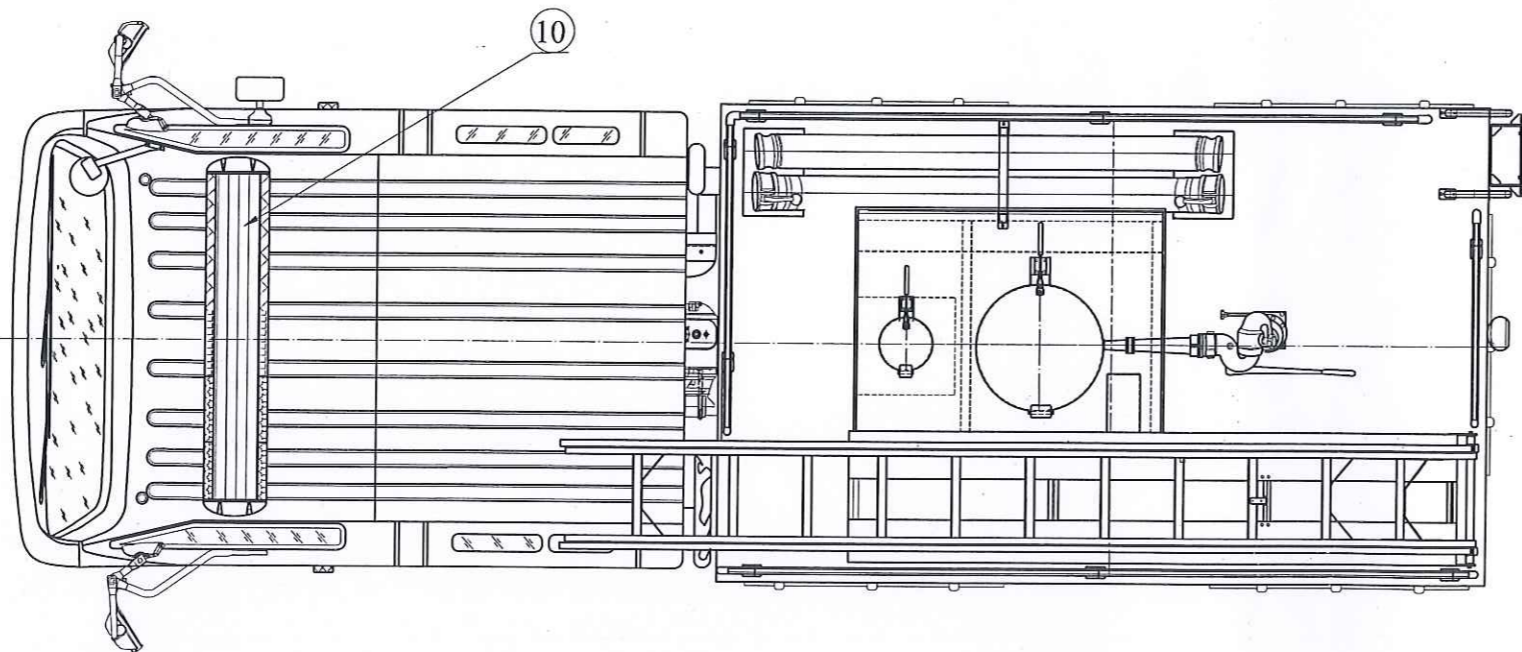
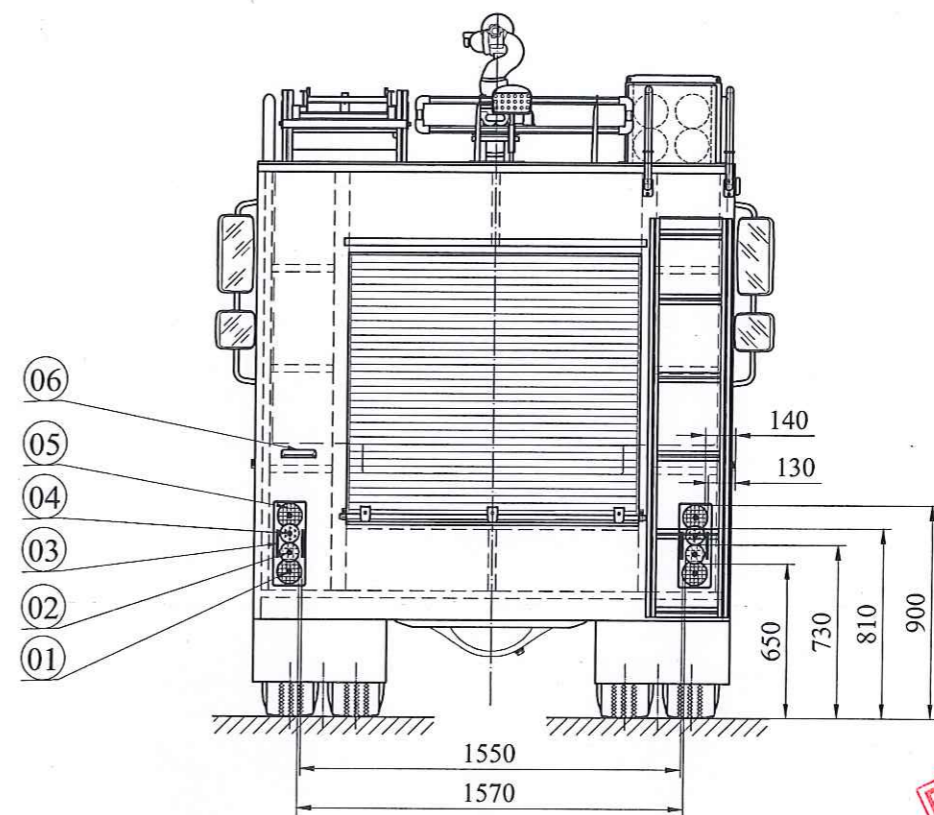
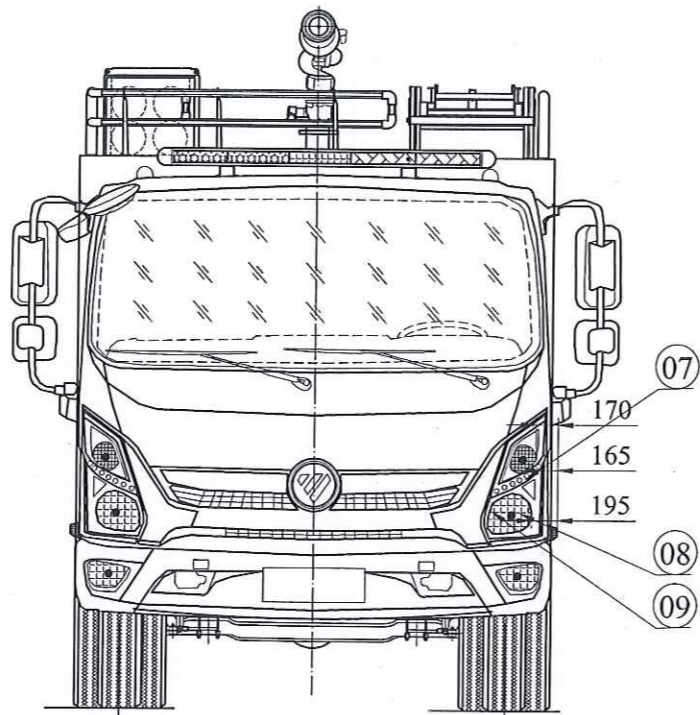


**-Nguyên tắc khi bật công tắc PTO:**  
 Bật và giữ công tắc "PTO MAIN" đồng thời bật công tắc "PTO". Dòng điện từ hộp cầu chì tổng sẽ qua "PTO MAIN" đến "PTO ON-OFF", xy lanh khí nén sẽ được mở. PTO bắt đầu hoạt động.

**-Nguyên tắc khi ngắt kết nối PTO:**  
 Bật và giữ công tắc "PTO MAIN" đồng thời tắt công tắc "PTO". Dòng điện từ hộp cầu chì tổng đến xy lanh nén khí ngắt. PTO sẽ dừng hoạt động.

**Chú ý:**  
 1. Tất cả các dây không ghi trên bản vẽ sử dụng dây đèn hiệu có tiết diện  $S= 1.5 \text{ mm}^2$   
 2. Đường dây âm sử dụng dây có tiết diện  $S= 1.25 \text{ mm}^2$   
 3. Dây dẫn đèn quay, còi ú sử dụng dây dẫn có tiết diện  $2,5 \text{ mm}^2$ .

				THIẾT KẾ KỸ THUẬT Ô TÔ CHỮA CHÁY TRÊN CƠ SỞ Ô TÔ SÁT XI TÀI FOTON OLLIN S700 MS65A34R110	
				06-22/MKE	
				TRÁCH NHIỆM HỮU HẠN PHÁT TRIỂN CÔNG NGHIỆP MINH KHUÊ	
				00 026 00	
				Khối lượng Tỷ lệ	
				Tờ số: 27 Số tờ: 28	
				Công Ty TNHH Phát Triển Công Nghiệp Minh Khuê	
S.d	S.lg	Số tài liệu	Chữ ký	SƠ ĐỒ HỆ THỐNG PHỤ TẢI	
Chức danh	Họ và tên	Chữ ký	Tháng/năm		
Thiết kế	Vũ Quang Minh		06/22		
Ng. Vẽ	Vũ Quang Minh		06/22		
Kiểm tra	Trần Thành Vinh		06/22		
Duyệt	Trần Thành Vinh		06/22		



Ghi chú:  
Cụm đèn chiếu sáng phía trước được giữ nguyên theo xe cơ sở

TT	Ký hiệu	Tên chi tiết	Số lượng	Khối lượng	Vật liệu	Ghi chú	S.d	S.lg	Số tài liệu	Chữ ký	Tháng/năm	THIẾT KẾ KỸ THUẬT Ô TÔ CHỮA CHÁY TRÊN CƠ SỞ Ô TÔ SẮT XI TÀI FOTON OLLIN S700 MS65A34R110  <b>HỆ THỐNG CHIẾU SÁNG</b>	
10	10	Cụm đèn quay	01	-	-	Xanh/Đỏ							
09	09	Đèn chiếu gần	02	-	-	Màu trắng							
08	08	Đèn kích thước	02	-	-	Màu trắng							
07	07	Đèn báo rẽ phía trước	02	-	-	Màu vàng							
06	06	Đèn soi biển số	01	-	-	Trắng	S.d	S.lg	Số tài liệu	Chữ ký			
05	05	Đèn kích thước + đèn phanh	02	-	-	Màu đỏ	Chức danh	Họ và tên	Chữ ký	Tháng/năm			
04	04	Đèn báo rẽ	02	-	-	Màu vàng	Thiết kế	Vũ Quang Minh		06/22			
03	03	Tấm phản quang	04	-	-	Màu đỏ	Ng. Vẽ	Vũ Quang Minh		06/22			
02	02	Đèn lùi	02	-	-	Màu trắng	Kiểm tra	Trần Thành Vinh		06/22			
01	01	Đèn sương mù	02	-	-	Màu đỏ	Duyệt	Trần Thành Vinh		06/22			
TT	Ký hiệu	Tên chi tiết	Số lượng	Khối lượng	Vật liệu	Ghi chú							

Tờ số: 28      Số tờ: 28  
 Công Ty TNHH Phát Triển Công Nghiệp Minh Khuê