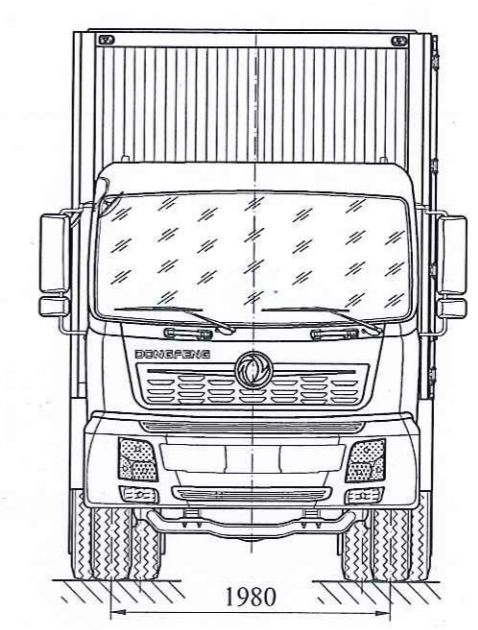
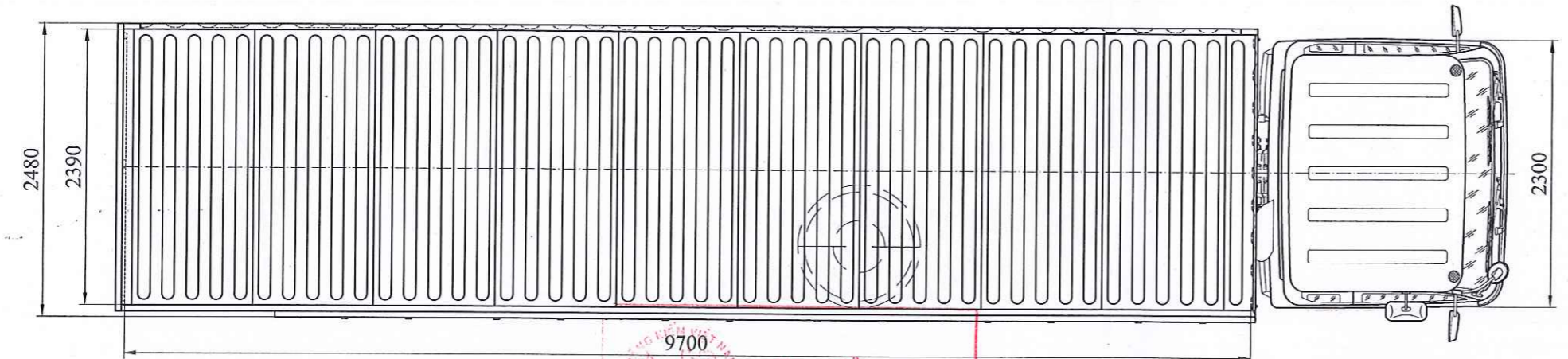


THEO A

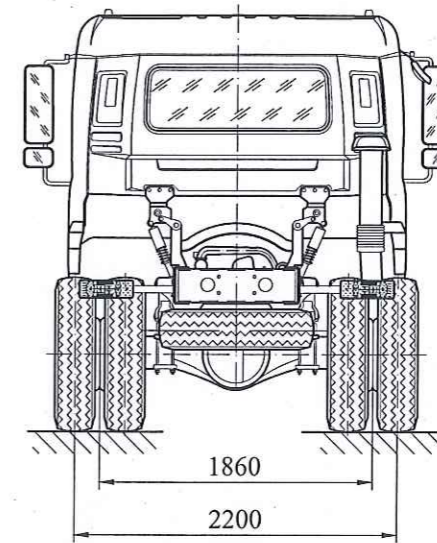
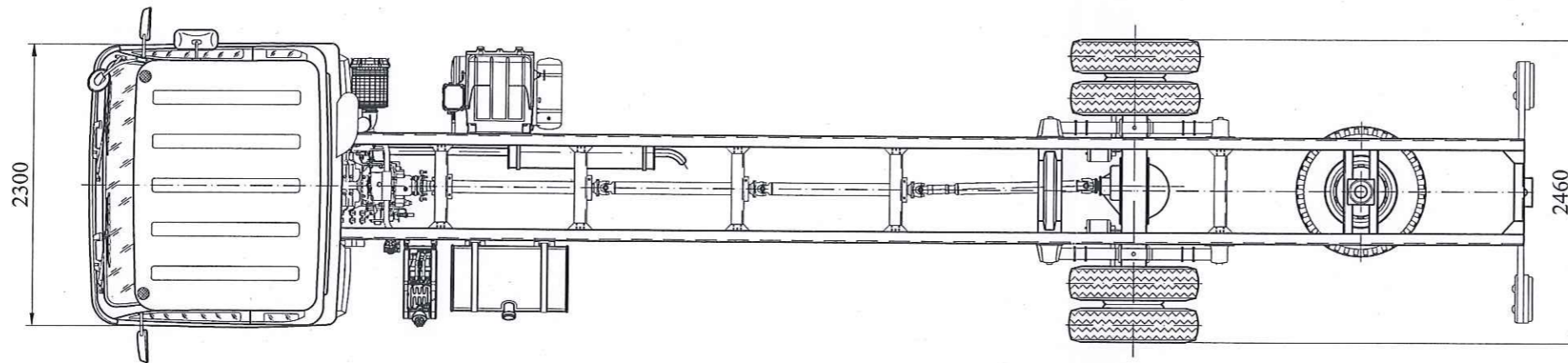
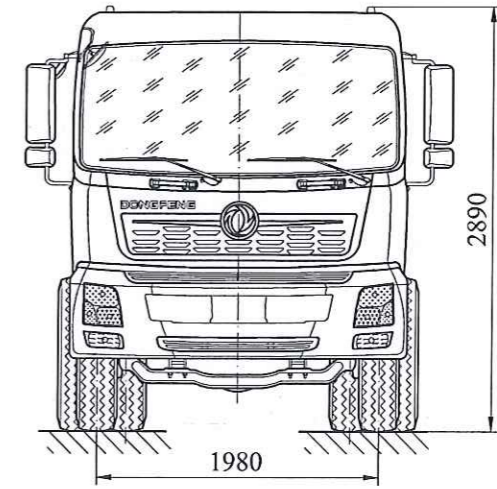
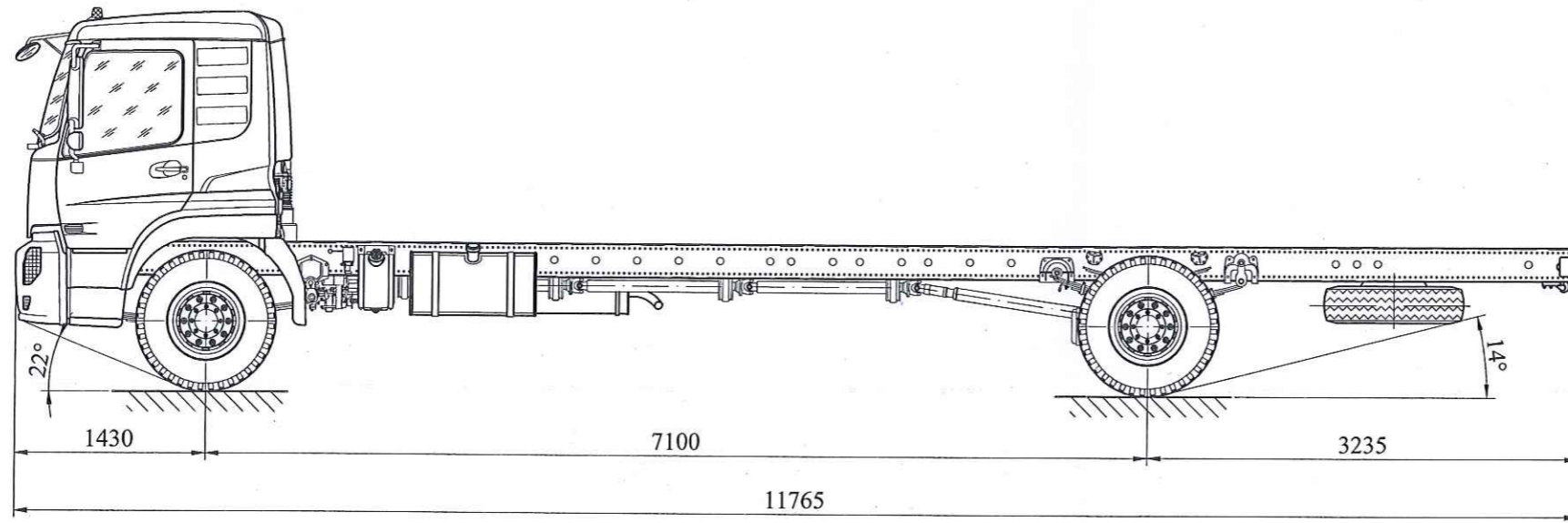


**CƠ SỞ THIẾT KẾ**  
**CÔNG TY TRÁCH NHIỆM HỮU HẠN PHÁT TRIỂN CÔNG NGHIỆP MINH KHUÊ**  
 M.S.D.N.0106762923-C.T.N.H.H  
 Q. HOÀNG MAI - TP. HÀ NỘI  
**SIAM ĐỐC ĐIỀU HÀNH**  
*Trần Thành Vinh*

9700  
**ĐÃ THẨM ĐỊNH**  
 Số: 0758.22/XH  
 Ngày: 21.07.2022  
 Người thẩm định: DANG QUI DIEP

TL. CỤC TƯƠNG  
 KT. PHÒNG CHẤT LƯỢNG XE CƠ GIỚI  
 PHÓ TRƯỞNG PHÒNG  
**VIỆT NAM**  
*Nguyễn Văn Phương*

				THIẾT KẾ KỸ THUẬT Ô TÔ TẢI (THÙNG KÍN) TRÊN CƠ SỞ XE Ô TÔ SẮT XI CÓ BUÔNG LÁI DONGFENG DFH5160XXYBX5V		05-22/MKE	
				<b>TỔNG THỂ Ô TÔ THIẾT KẾ</b>		000 000 00	
						Khối lượng	Tỷ lệ
S.d	S.lg	Số tài liệu	Chữ ký	Tháng/năm	1:50		
Chức danh	Họ và tên		Chữ ký	Tháng/năm	Tờ số: 01 Số tờ: 12		
Thiết kế	Vũ Quang Minh		<i>[Signature]</i>	06/2022	Công Ty TNHH Phát Triển Công Nghiệp Minh Khuê		
Ng. Vẽ	Vũ Quang Minh		<i>[Signature]</i>	06/2022			
Kiểm tra	Trần Thành Vinh		<i>[Signature]</i>	06/2022			
Duyệt	Trần Thành Vinh		<i>[Signature]</i>	06/2022			



S.d	S.lg	Số tài liệu	Chữ ký	Tháng/năm
Chức danh	Họ và tên		Chữ ký	Tháng/năm
Thiết kế	Vũ Quang Minh		<i>[Signature]</i>	06/2022
Ng. Vẽ	Vũ Quang Minh		<i>[Signature]</i>	06/2022
Kiểm tra	Trần Thành Vinh		<i>[Signature]</i>	06/2022
Duyệt	Trần Thành Vinh		<i>[Signature]</i>	06/2022

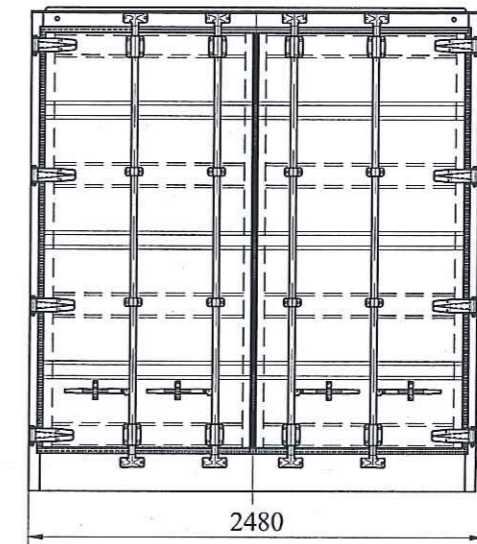
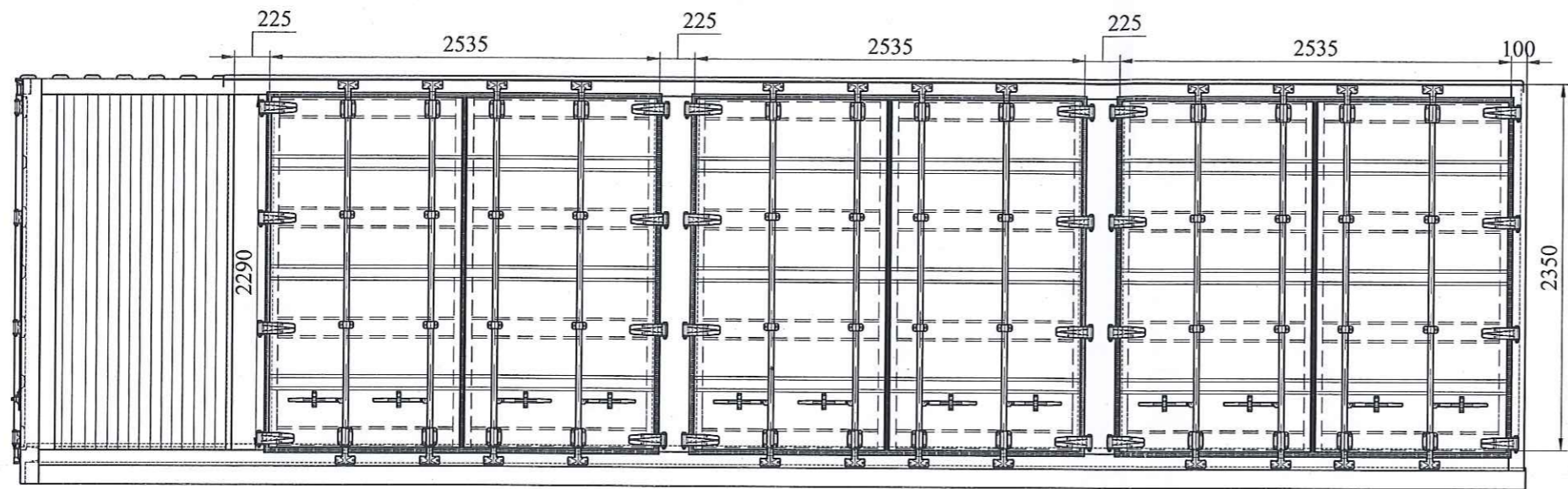
THIẾT KẾ KỸ THUẬT Ô TÔ TẢI (THÙNG KÍN) TRÊN CƠ SỞ XE Ô TÔ SÁT XI CÓ BUÔNG LÁI DONGFENG DFH5160XXYBX5V

**Ô TÔ SÁT XI TẢI**

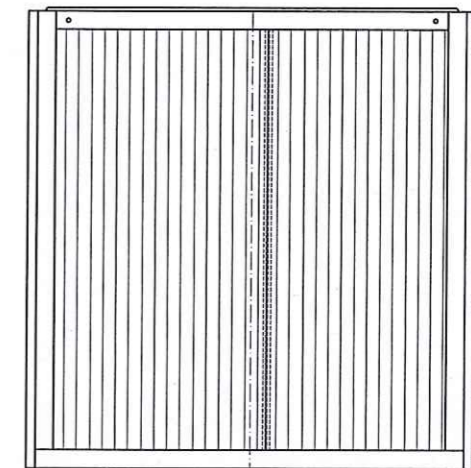
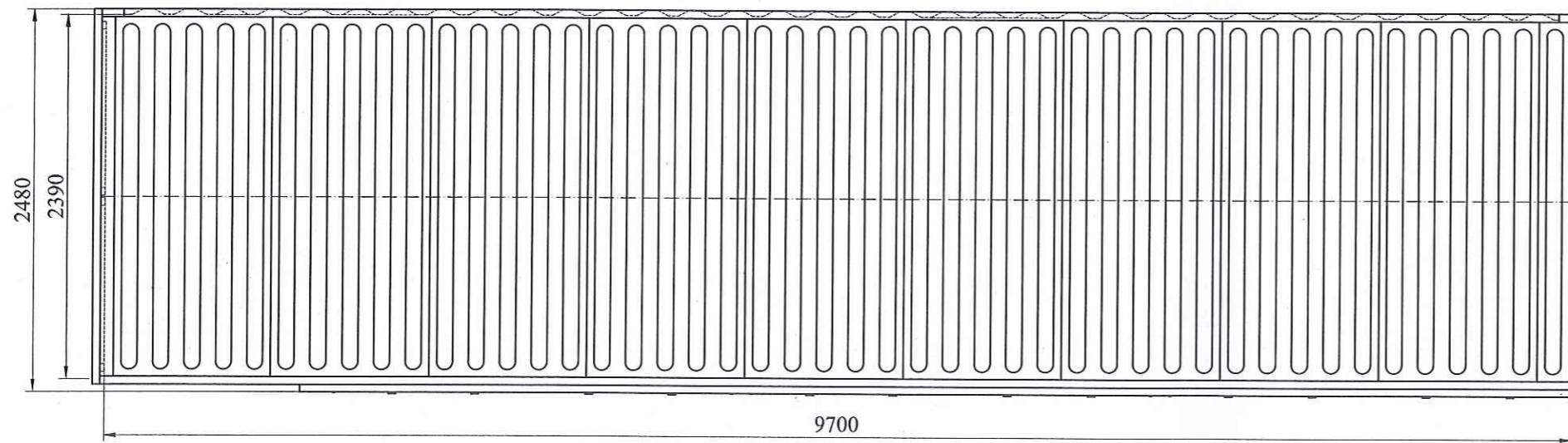


Khối lượng Tỷ lệ  
1:50

Tờ số: 02 Số tờ: 12  
Công Ty TNHH Phát Triển Công Nghiệp Minh Khuê

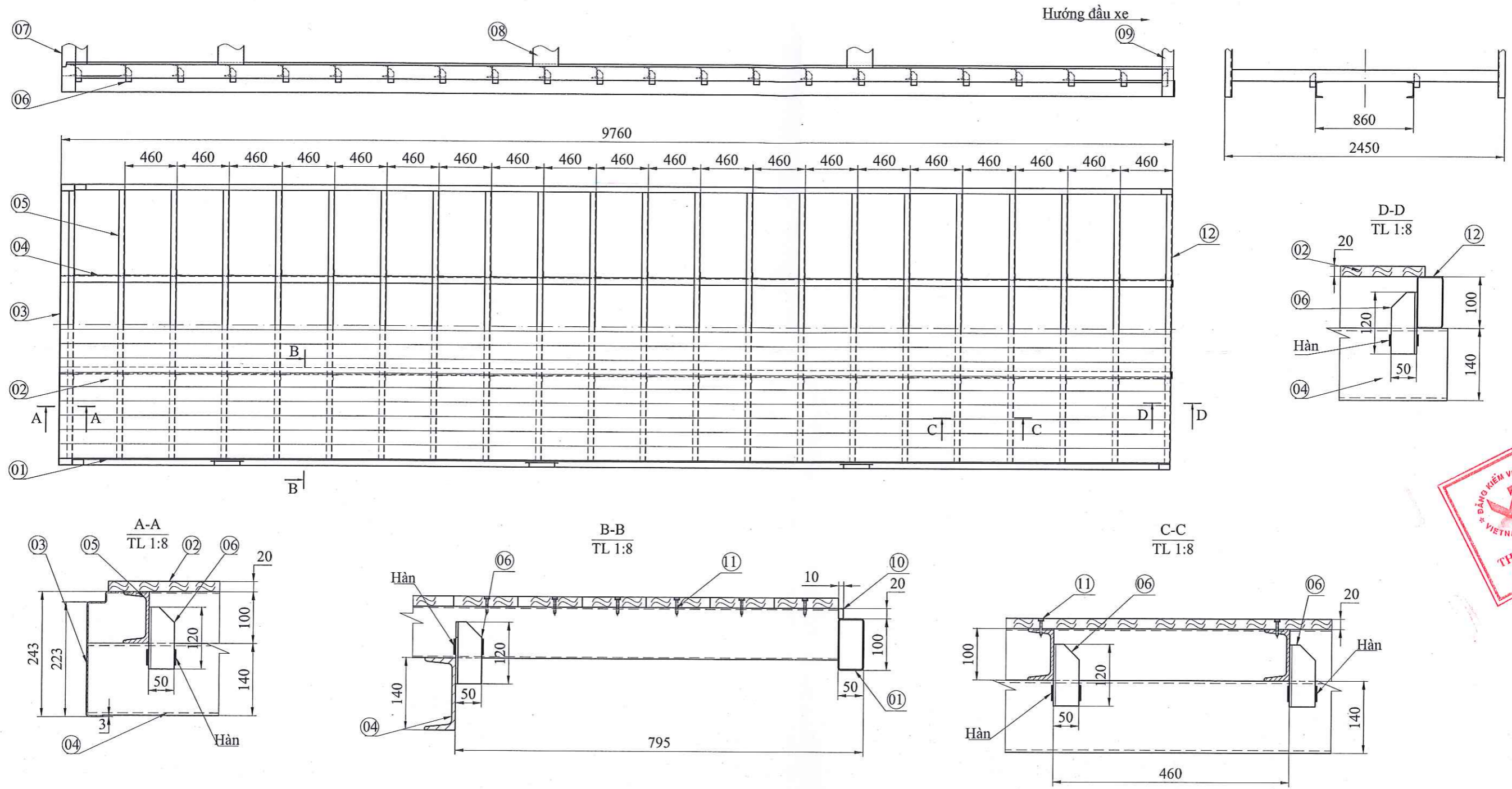


Theo A



Ghi chú: Khí sử dụng toàn bộ thể tích thùng hàng để chở hàng thì khối lượng riêng của hàng hóa không được lớn hơn 133 kg/m<sup>3</sup>

					THIẾT KẾ KỸ THUẬT Ô TÔ TẢI (THÙNG KÍN) TRÊN CƠ SỞ XE Ô TÔ SÁT XI CÓ BUÔNG LÁI DONGFENG DFH5160XXYBX5V					
					TỔNG THỂ THÙNG HÀNG		Tờ số: 03		Số tờ: 12	
S.d	S.lg	Số tài liệu	Chữ ký	Tháng/năm			Công Ty TNHH Phát Triển Công Nghiệp Minh Khuê			
Chức danh	Họ và tên		Chữ ký	Tháng/năm						
Thiết kế	Vũ Quang Minh			06/2022						
Ng. Vẽ	Vũ Quang Minh			06/2022						
Kiểm tra	Trần Thành Vinh			06/2022						
Duyệt	Trần Thành Vinh			06/2022						



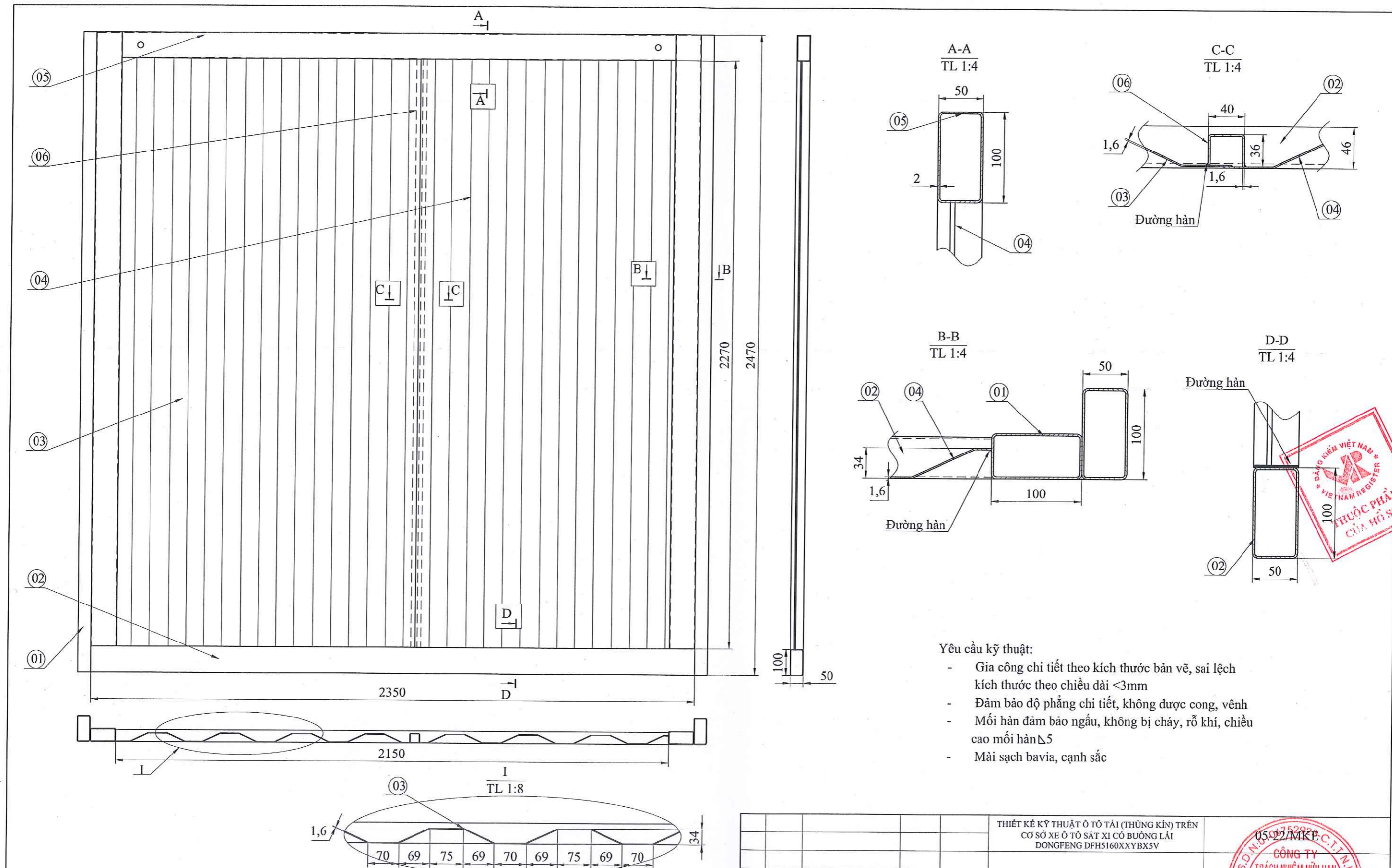
STT	Ký hiệu	Tên chi tiết	S.lg	Khối lượng	Vật liệu	Ghi chú	S.d	S.lg	Số tài liệu	Chữ ký	Tháng/năm
12	12	Dầm ngang đầu thùng	01	-	Thép CT3/SUS304	[]100x50x2 mm					
11	11	Vít liên kết	-	-	Thép C45	M5x0,25 mm					
10	10	Thanh cân nước thành bên	01	-	Thép CT3/SUS304	[]20x10x1,1 mm					
09	09	Cột đầu thành bên	02	-	Thép CT3/SUS304	[]100x50x2 mm					
08	08	Cột giữa thành bên	03	-	Thép CT3/SUS304	$\delta = 3$ mm					
07	07	Cột sau thành bên	02	-	Thép CT3/SUS304	[]120x60x3 mm					
06	06	Ke liên kết	44	-	Thép CT3/SUS304	$\delta = 2.5$ mm	S.d	S.lg	Số tài liệu	Chữ ký	Tháng/năm
05	05	Dầm ngang sàn thùng	21	-	Thép CT3/SUS304	U100x46 mm					
04	04	Dầm dọc sàn thùng	02	-	Thép CT3/SUS304	U140x58x5 mm	Chức danh	Họ và tên	Chữ ký	Tháng/năm	
03	03	Bao phía sau sàn	01	-	Thép CT3/SUS304	$\delta = 3$ mm	Thiết kế	Vũ Quang Minh	<i>[Signature]</i>	06/2022	
02	02	Mặt sàn	01	-	Gỗ nhóm II	$\delta = 20$ mm	Ng. Vẽ	Vũ Quang Minh	<i>[Signature]</i>	06/2022	
01	01	Bao dọc sàn thùng	02	-	Thép CT3/SUS304	[]100x50x2 mm	Kiểm tra	Trần Thành Vinh	<i>[Signature]</i>	06/2022	
							Duyệt	Trần Thành Vinh	<i>[Signature]</i>	06/2022	

THIẾT KẾ KỸ THUẬT Ô TÔ TẢI (THÙNG KÍN) TRÊN CƠ SỞ XE Ô TÔ SẮT XI CÓ BUÔNG LÁI DONGFENG DFH5160XXYBX5V

TỔNG THỂ SẢN THÙNG



Tờ số: 04 Số tờ: 12  
 Công Ty TNHH Phát Triển Công Nghiệp Minh Khuê



- Yêu cầu kỹ thuật:**
- Gia công chi tiết theo kích thước bản vẽ, sai lệch kích thước theo chiều dài <3mm
  - Đảm bảo độ phẳng chi tiết, không được cong, vênh
  - Mối hàn đảm bảo chắc, không bị cháy, rỗ khí, chiều cao mối hàn  $\Delta 5$
  - Mài sạch bavia, cạnh sắc

STT	Ký hiệu	Tên chi tiết	S.lg	Khối lượng	Vật liệu	Ghi chú
06	06	Thanh gia cường vách	01	-	Thép CT3/SUS304 $\delta = 1,6$ (chấn sóng)	S.d S.lg Số tài liệu Chữ ký Tháng/năm
05	05	Thanh bao phía trên	01	-	Thép CT3/SUS304 $\square 100 \times 50 \times 2$ mm	
04	04	Tôn vách số 2	01	-	Thép CT3/SUS304 $\delta = 1,6$ (chấn sóng)	Chức danh Họ và tên Chữ ký Tháng/năm
03	03	Tôn vách số 1	01	-	Thép CT3/SUS304 $\delta = 1,6$ (chấn sóng)	Thiết kế Vũ Quang Minh 06/2022
02	02	Dầm ngang thùng xe	01	-	Thép CT3/SUS304 $\square 100 \times 50 \times 2$ mm	Ng. Vẽ Vũ Quang Minh 06/2022
01	01	Cột đứng thành đầu	02	-	Thép CT3/SUS304 $\square 100 \times 50 \times 2$ mm	Kiểm tra Trần Thành Vinh 06/2022
						Duyệt Trần Thành Vinh 06/2022

THIẾT KẾ KỸ THUẬT Ô TÔ TẢI (THÙNG KÍN) TRÊN CƠ SỞ XE Ô TÔ SÁT XI CỎ BUỒNG LÁI DONGFENG DFH5160XXYBX5V

**THÀNH TRƯỚC**

05/22/MKE

CÔNG TY TRÁCH NHIỆM HỮU HẠN PHÁT TRIỂN CÔNG NGHIỆP KHUÊ

175293 C.T. TNHH

000 004 00

05/22/MKE

06/2022

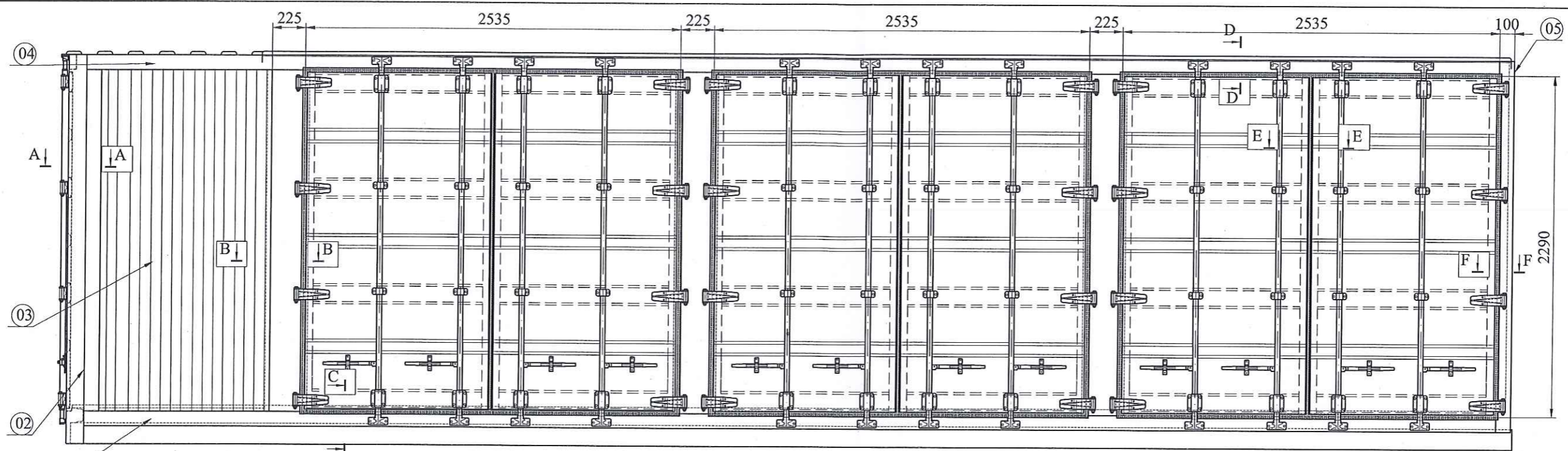
06/2022

06/2022

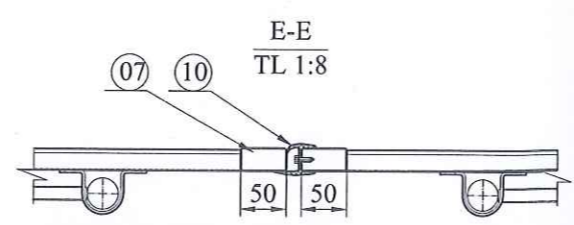
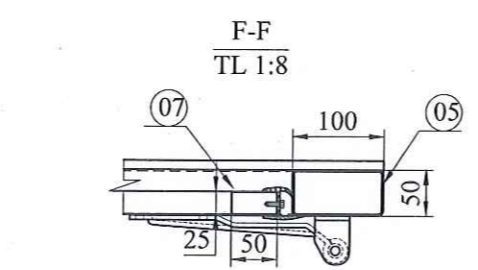
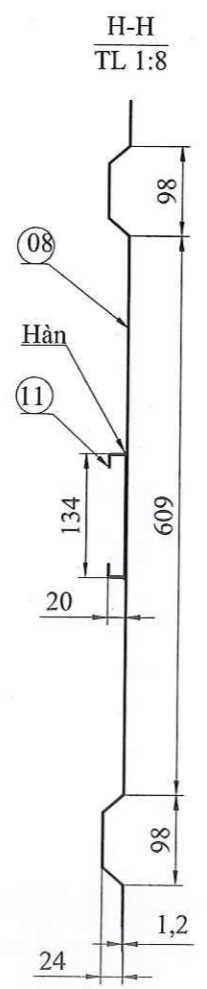
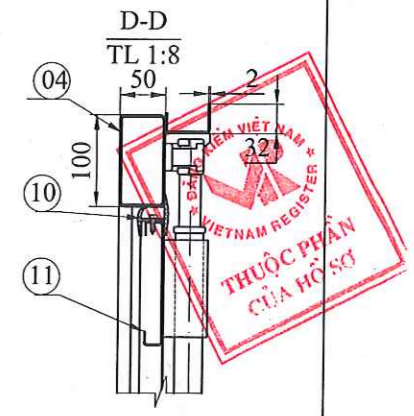
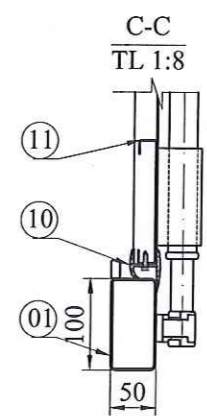
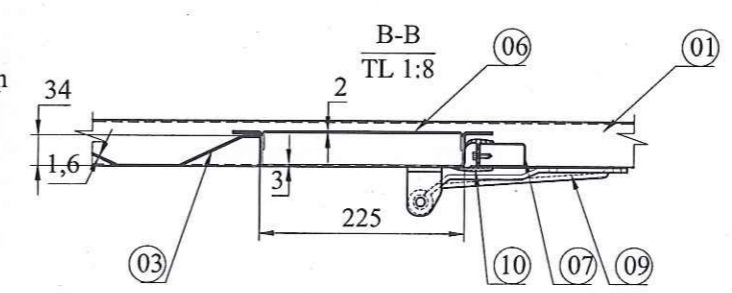
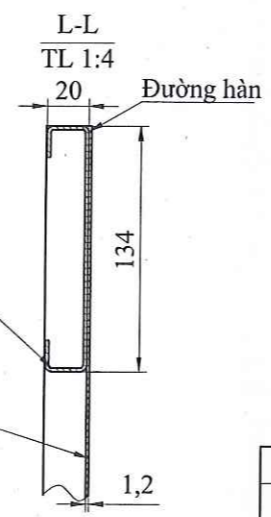
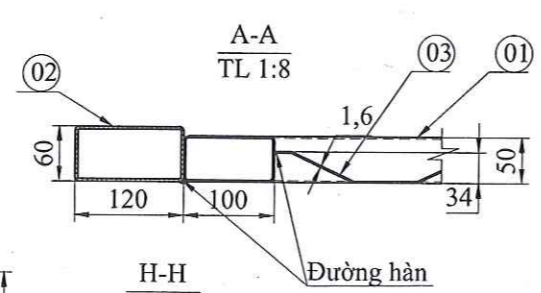
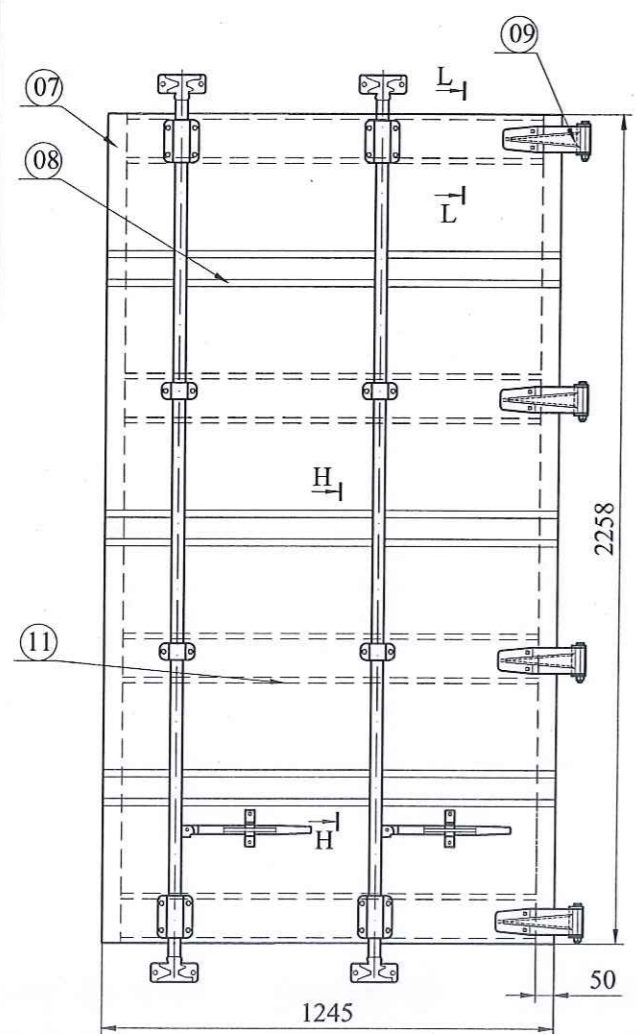
06/2022

Tờ số: 05 Số tờ: 12

Công Ty TNHH Phát Triển Công Nghiệp Minh Khuê



CÁNH CỬA HÔNG  
TL 1:20

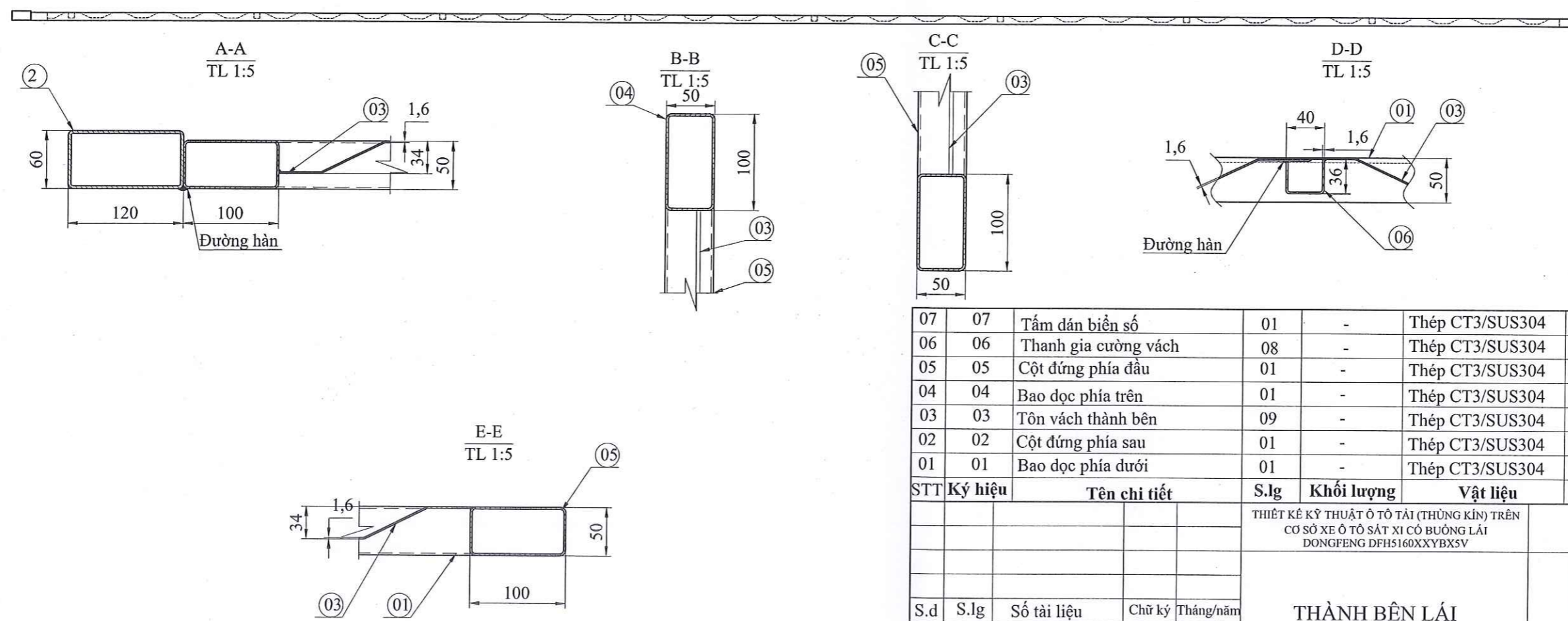
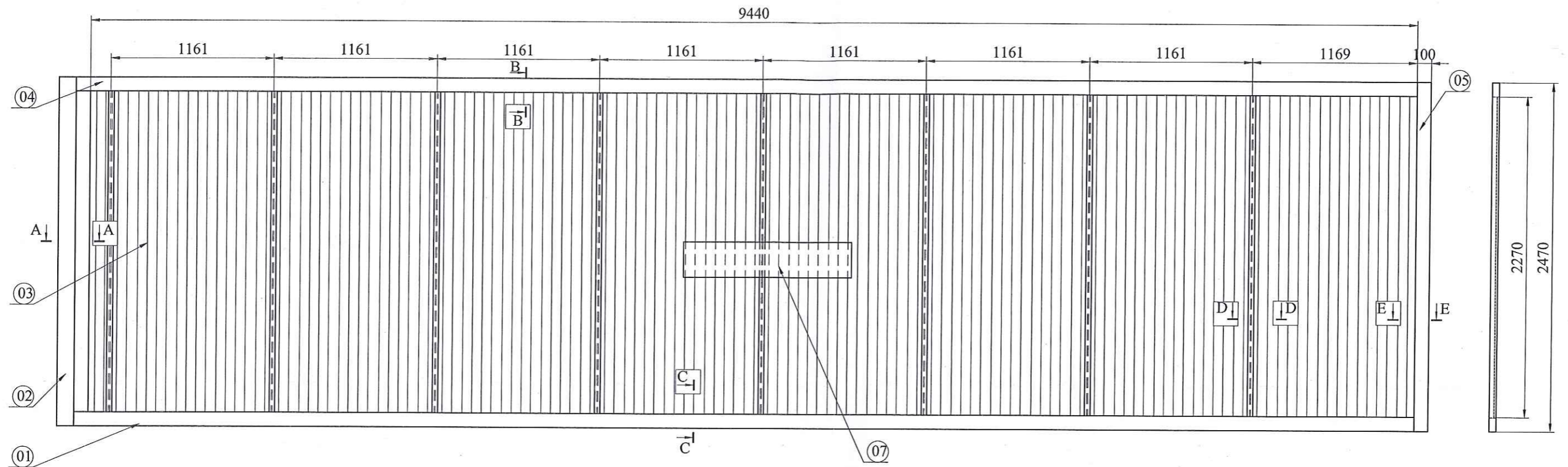


STT	Ký hiệu	Tên chi tiết	S.lg	Khối lượng	Vật liệu	Ghi chú
11	11	Xương gia cường cánh cửa	24	-	Thép CT3/SUS304	U134x20x2 mm
10	10	giống cửa	-	-	Cao su	-
09	09	Bản lề	24	-	Thép CT3/SUS304	-
08	08	Bọc ngoài cánh cửa	06	-	Thép CT3/SUS304	$\delta = 1,2$ (chân sóng)
07	07	Thanh xương cánh cửa	12	-	Thép CT3/SUS304	[ ]50x25 mm
06	06	Cột đứng ở giữa	03	-	Thép CT3/SUS304	$\delta = 3$ mm
05	05	Cột đứng phía đầu	01	-	Thép CT3/SUS304	[ ]100x50x2 mm
04	04	Bao dọc phía trên thành bên	01	-	Thép CT3/SUS304	[ ]100x50x2 mm
03	03	Bọc thành bên	01	-	Thép CT3/SUS304	$\delta = 1,6$ (chân sóng)
02	02	Cột đứng phía sau	01	-	Thép CT3/SUS304	[ ]120x60x3 mm
01	01	Bao dọc thành bên	01	-	Thép CT3/SUS304	[ ]100x50x2 mm

S.d	S.lg	Số tài liệu	Chữ ký	Tháng/năm	THÀNH BÊN PHỤ	Khối lượng	Ty lệ
Chức danh	Họ và tên	Chữ ký	Tháng/năm				
Thiết kế	Vũ Quang Minh	<i>[Signature]</i>	06/2022				
Ng. Vẽ	Vũ Quang Minh	<i>[Signature]</i>	06/2022				
Kiểm tra	Trần Thành Vinh	<i>[Signature]</i>	06/2022				
Duyệt	Trần Thành Vinh	<i>[Signature]</i>	06/2022				



Tờ số: 06      Số tờ: 12  
 Công Ty TNHH  
 Phát Triển Công Nghiệp Minh Khuê



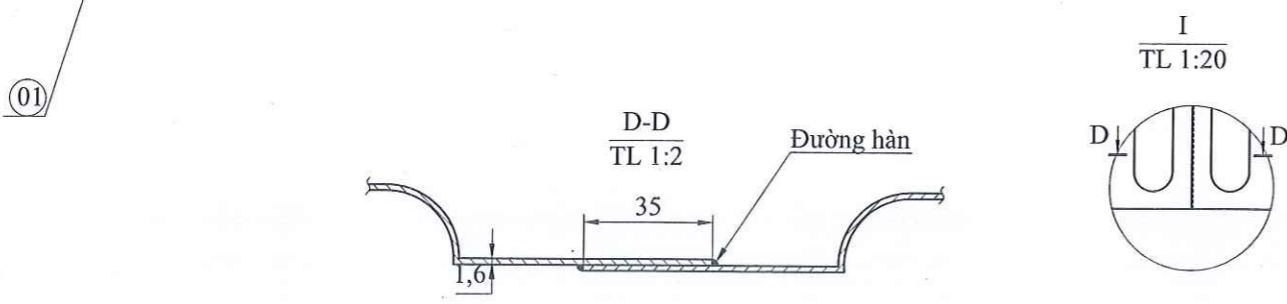
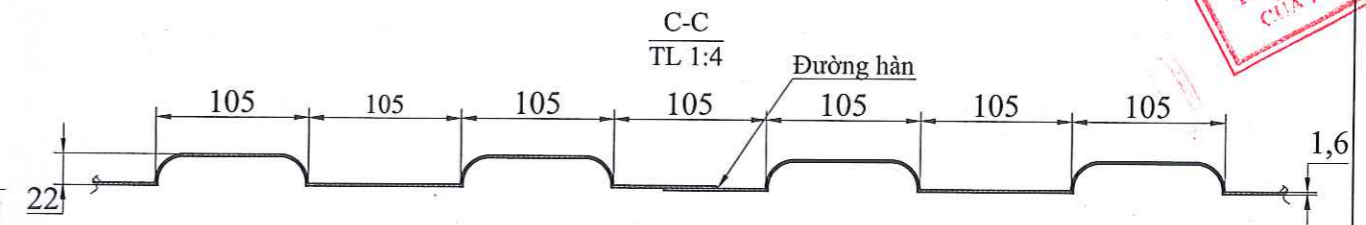
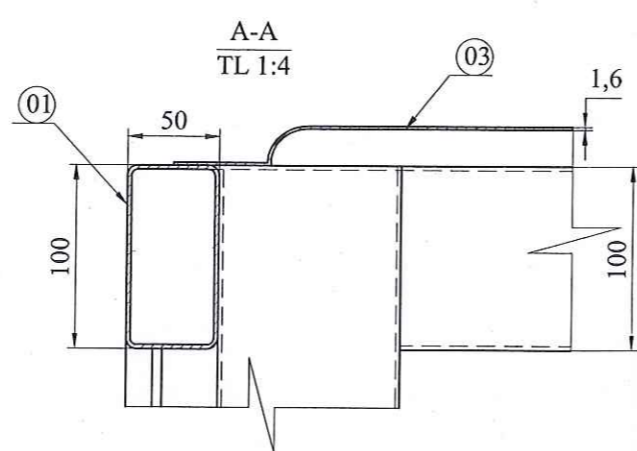
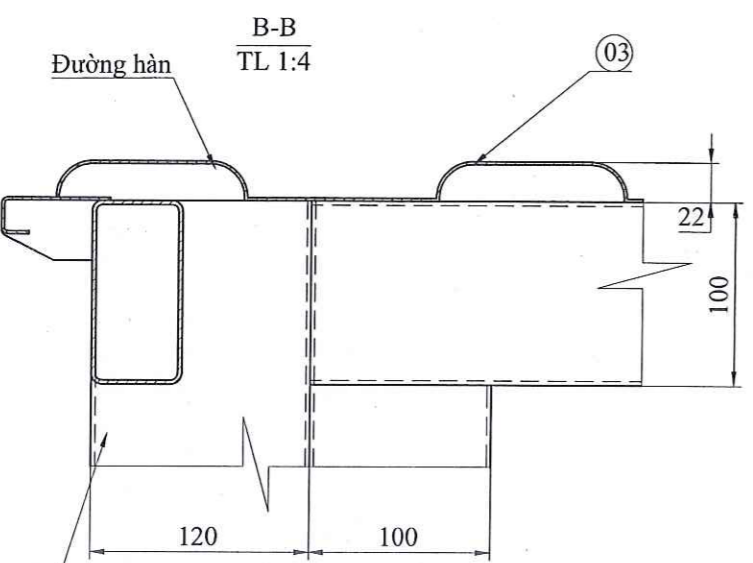
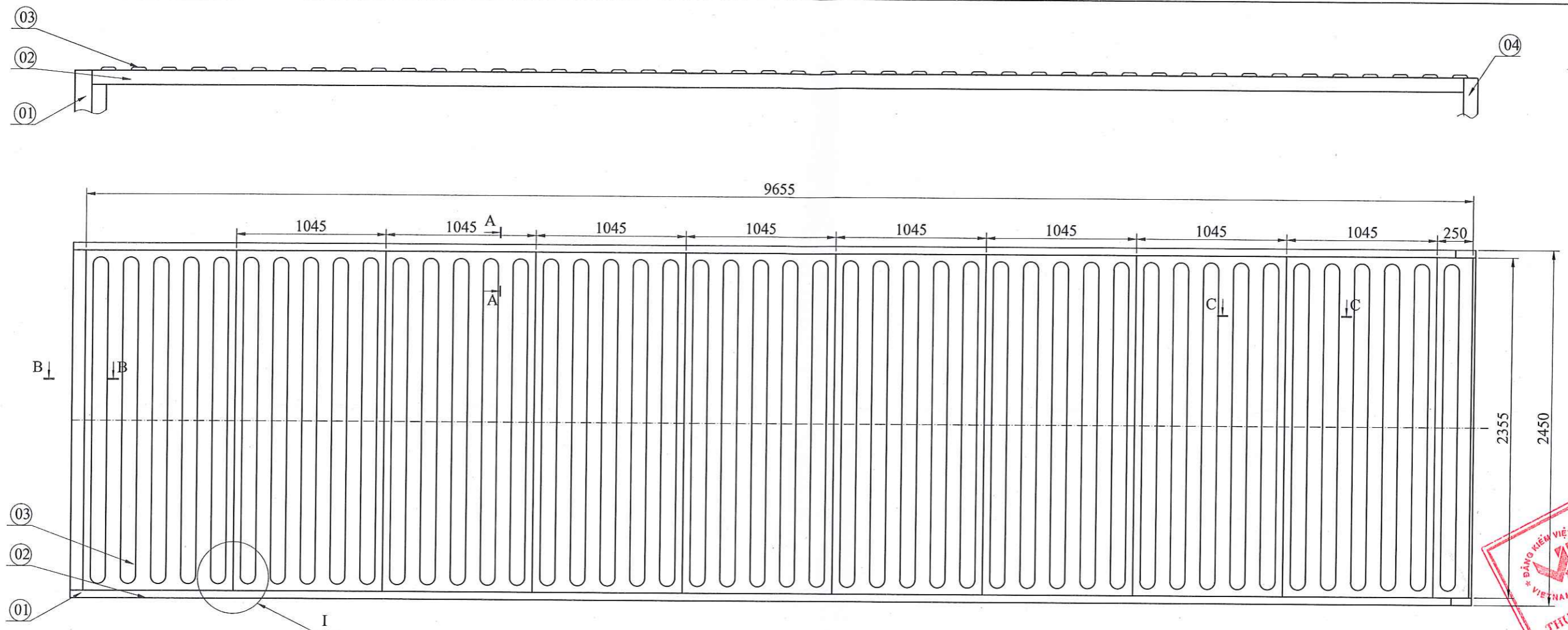
STT	Ký hiệu	Tên chi tiết	S.lg	Khối lượng	Vật liệu	Ghi chú
07	07	Tấm dán biển số	01	-	Thép CT3/SUS304	$\delta = 2,0$ mm
06	06	Thanh gia cường vách	08	-	Thép CT3/SUS304	$\delta = 1,6$ mm
05	05	Cột đứng phía đầu	01	-	Thép CT3/SUS304	[ ]100x50x2 mm
04	04	Bao dọc phía trên	01	-	Thép CT3/SUS304	[ ]100x50x2 mm
03	03	Tôn vách thành bên	09	-	Thép CT3/SUS304	$\delta = 1,6$ (chấn sóng)
02	02	Cột đứng phía sau	01	-	Thép CT3/SUS304	[ ]120x60x3 mm
01	01	Bao dọc phía dưới	01	-	Thép CT3/SUS304	[ ]100x50x2 mm

S.d	S.lg	Số tài liệu	Chữ ký	Tháng/năm
Thiết kế	Vũ Quang Minh		<i>[Signature]</i>	06/2022
Ng. Vẽ	Vũ Quang Minh		<i>[Signature]</i>	06/2022
Kiểm tra	Trần Thành Vinh		<i>[Signature]</i>	06/2022
Duyệt	Trần Thành Vinh		<i>[Signature]</i>	06/2022

<b>THÀNH BÊN LÁI</b>		
Tờ số: 07	Số tờ: 12	
Công Ty TNHH Phát Triển Công Nghiệp Minh Khuê		



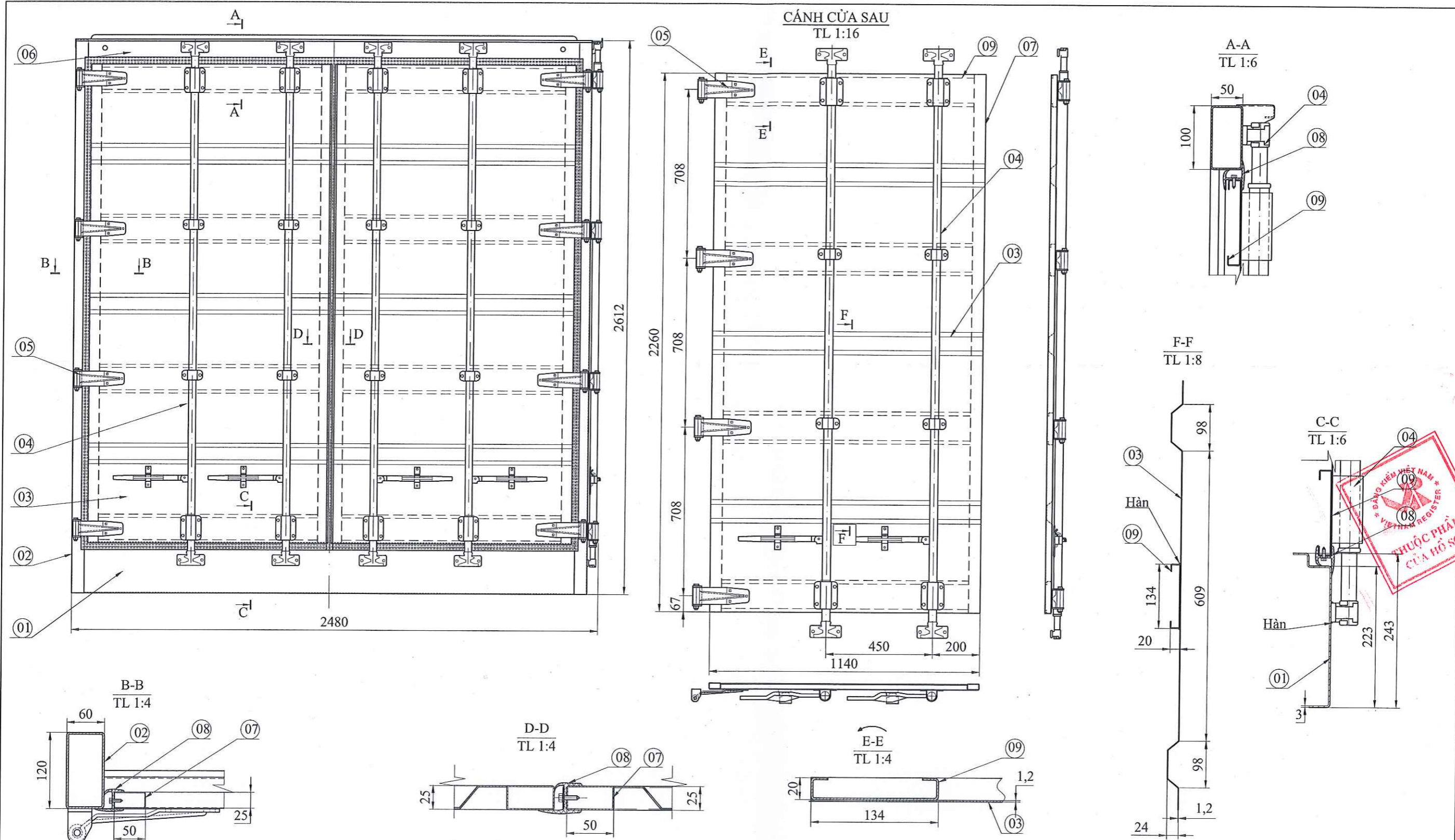
04	04	Cột đứng phía đầu	02	-	Thép CT3/SUS304	[ ]100x50x2 mm
03	03	Tấm nóc	10	-	Thép CT3/SUS304	δ = 1,6 (chấn sóng)
02	02	Bao dọc mảng nóc	02	-	Thép CT3/SUS304	[ ]100x50x2 mm
01	01	Cột đứng phía sau	02	-	Thép CT3/SUS304	[ ]120x60x3 mm

STT	Ký hiệu	Tên chi tiết	S.lg	Khối lượng	Vật liệu	Ghi chú
THIẾT KẾ KỸ THUẬT Ô TÔ TẢI (THÙNG KÍN) TRÊN CƠ SỞ XE Ô TÔ SÁT XI CỘ BUỒNG LÁI DONGFENG DFH5160XXYBX5V						
MẢNG NÓC						
S.d	S.lg	Số tài liệu	Chữ ký	Tháng/năm	Tỷ lệ	
Chức danh	Họ và tên		Chữ ký	Tháng/năm		
Thiết kế	Vũ Quang Minh			06/2022		
Ng. Vẽ	Vũ Quang Minh			06/2022		
Kiểm tra	Trần Thành Vinh			06/2022		
Duyệt	Trần Thành Vinh			06/2022		



Tờ số: 08      Số tờ: 12  
 Công Ty TNHH  
 Phát Triển Công Nghiệp Minh Khuê





STT	Ký hiệu	Tên chi tiết	S.lg	Khối lượng	Vật liệu	Ghi chú
09	09	Xương gia cường cánh cửa	08	-	Thép CT3/SUS304	U134x20x2 mm
08	08	gioăng cửa	-	-	Cao su	-
07	07	Thanh xương cánh cửa	04	-	Thép CT3/SUS304	[]50x25 mm
06	06	Bao phía trên khung cửa	01	-	Thép CT3/SUS304	[]100x50x2 mm
05	05	Bản lề	08	-	Thép CT3/SUS304	-
04	04	Thanh khóa cửa sau	04	-	Thép CT3/SUS304	Ø34x2 mm
03	03	Bọc cánh cửa sau	02	-	Thép CT3/SUS304	δ = 1,2 (chấn sóng)
02	02	Cột đứng phía sau	02	-	Thép CT3/SUS304	[]120x60x3 mm
01	01	Bao phía dưới khung cửa sau	01	-	Thép CT3/SUS304	δ = 3 mm
S.d	S.lg	Số tài liệu	Chữ ký	Tháng/năm		
Chức danh	Họ và tên	Chữ ký	Tháng/năm			
Thiết kế	Vũ Quang Minh	<i>[Signature]</i>	06/2022			
Ng. Vẽ	Vũ Quang Minh	<i>[Signature]</i>	06/2022			
Kiểm tra	Trần Thành Vinh	<i>[Signature]</i>	06/2022			
Duyệt	Trần Thành Vinh	<i>[Signature]</i>	06/2022			

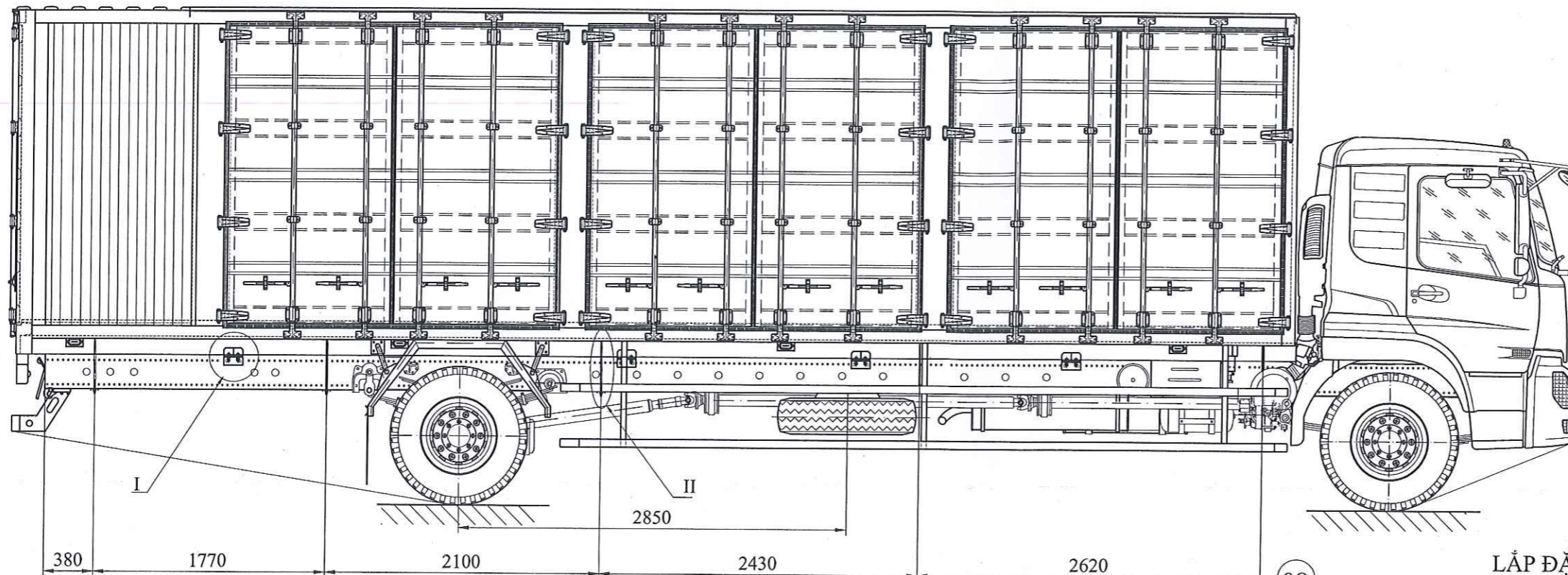
THIẾT KẾ KỸ THUẬT Ô TÔ TÀI (THÙNG KÍN) TRÊN CƠ SỞ XE Ô TÔ SÁT XI CÓ BUỒNG LÁI DONGFENG DFH5160XXYBX5V

**THÀNH SAU**

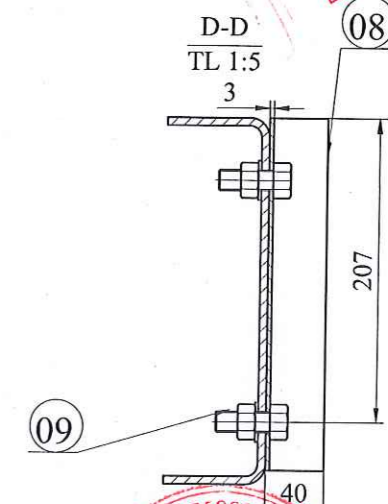
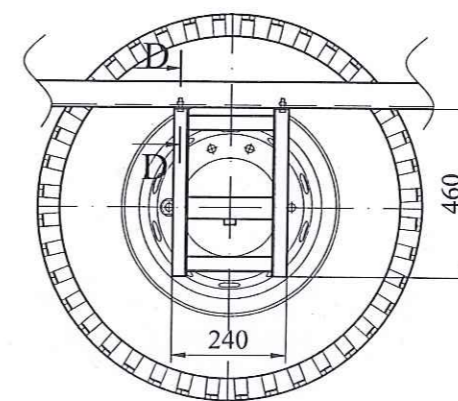
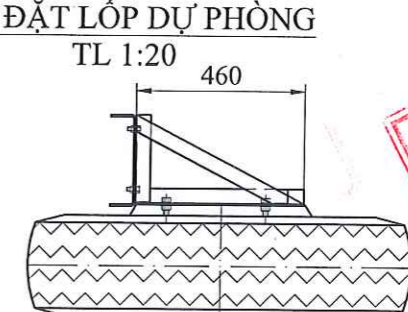
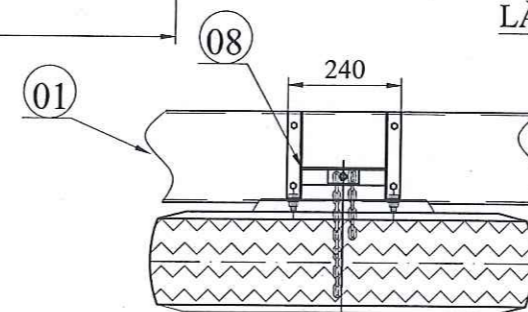
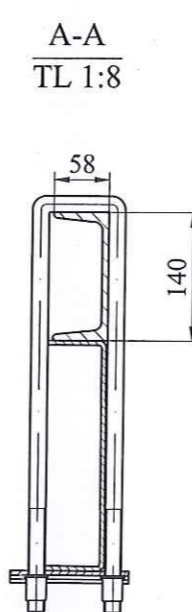
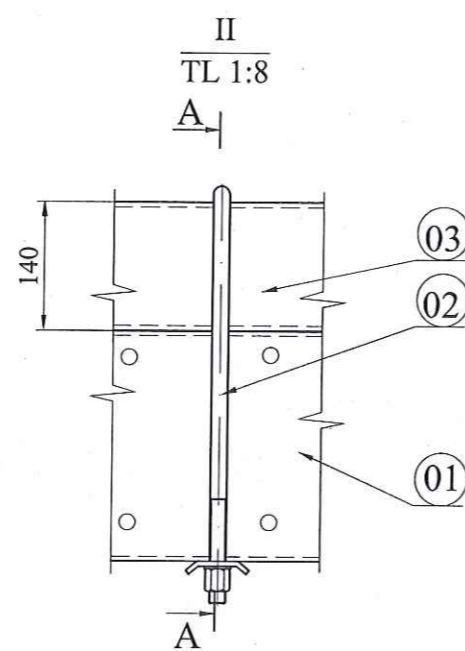
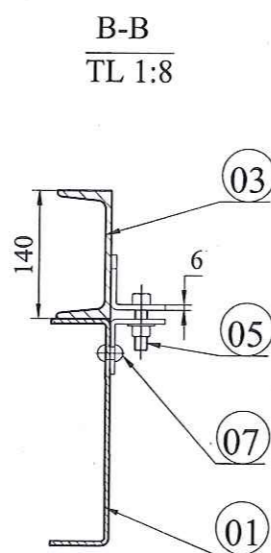
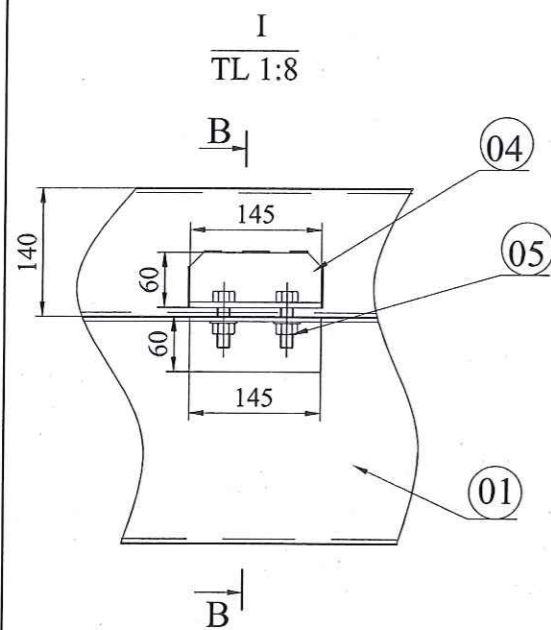
05.22/MKE  
CÔNG TY  
TRÁCH NHIỆM HỮU HẠN  
PHÁT TRIỂN  
CÔNG NGHIỆP  
MINH KHUÊ  
KHỐI LƯỢNG TỶ LỆ  
1:16

Tờ số: 9 Số tờ: 12

Công Ty TNHH Phát Triển Công Nghiệp Minh Khuê



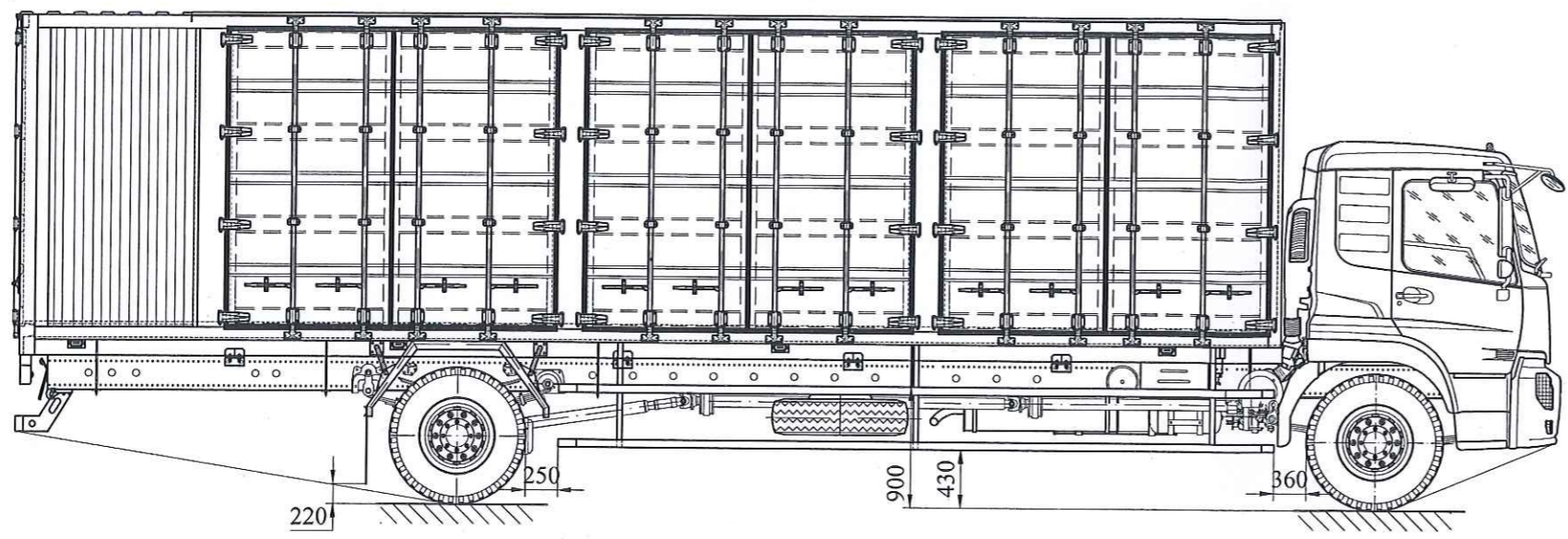
LẮP ĐẶT LỚP DỰ PHÒNG  
TL 1:20



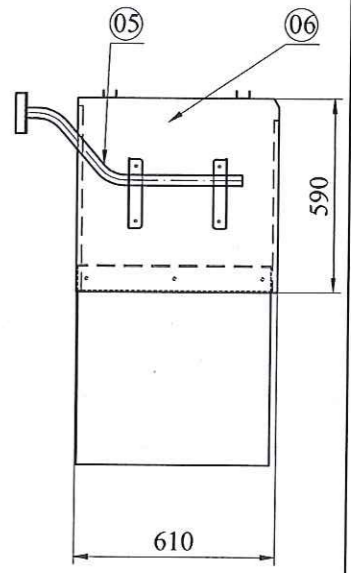
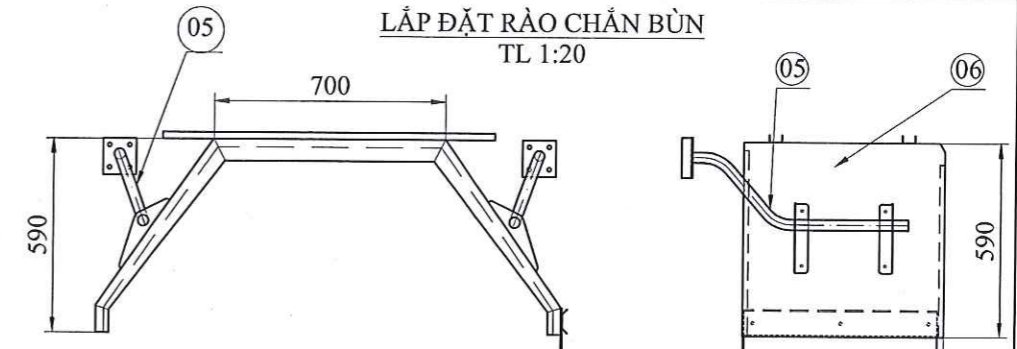
STT	Ký hiệu	Tên chi tiết	S.lg	Khối lượng	Vật liệu	Ghi chú	S.d	S.lg	Số tài liệu	Chữ ký	Tháng/năm	THIẾT KẾ KỸ THUẬT Ô TÔ TÀI (THÙNG KÍN) TRÊN CƠ SỞ XE Ô TÔ SẮT XI CÓ BUÔNG LÁI DONGFENG DFH5160XXYBX5V	LẮP ĐẶT THÙNG HÀNG LÊN SẮT XI	Tỷ lệ
09	09	Bulông lắp giá treo lớp	04	-	Thép C45	M12x1,5								
08	08	Giá treo lớp dự phòng	01	-	-	L40x40x3								
07	07	Đinh tán	16	-	-	Ø14 Theo xe								
06	06	Bích chống xô dưới	08	-	-	Theo xe								
05	05	Bulông chống xô	16	-	Thép C45	M14x1,5								
04	04	Bích chống xô trên	08	-	Thép CT3	δ = 6	Chức danh	Họ và tên	Chữ ký	Tháng/năm				
03	03	Dầm dọc sàn	02	-	Thép CT3	U140x58x5x5 mm	Thiết kế	Vũ Quang Minh	<i>[Signature]</i>	06/2022				
02	02	Bulông quang	10	-	Thép C45	M18x1,5	Ng. Vẽ	Vũ Quang Minh	<i>[Signature]</i>	06/2022				
01	01	Khung sắt xi	01	-	-	-	Kiểm tra	Trần Thành Vinh	<i>[Signature]</i>	06/2022				
							Duyệt	Trần Thành Vinh	<i>[Signature]</i>	06/2022				



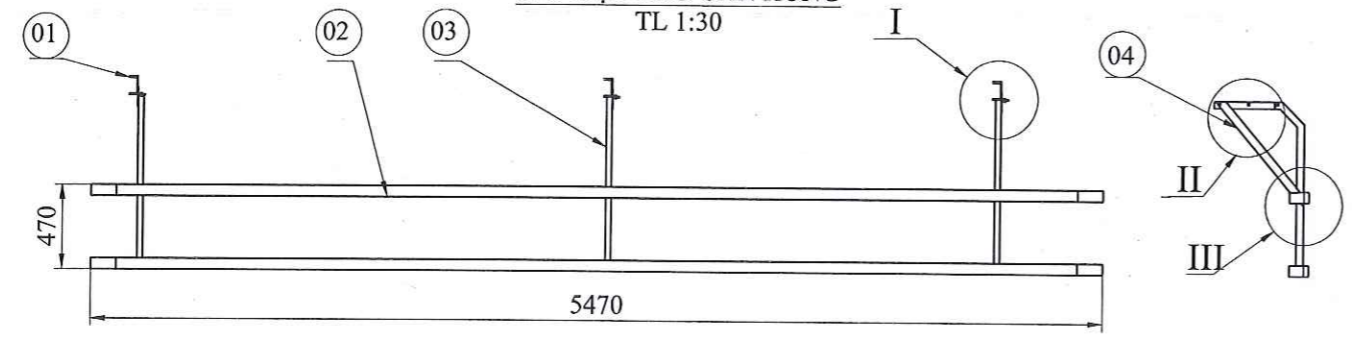
Tờ số: 10 Số tờ: 12  
Công Ty TNHH Phát Triển Công Nghiệp Minh Khuê



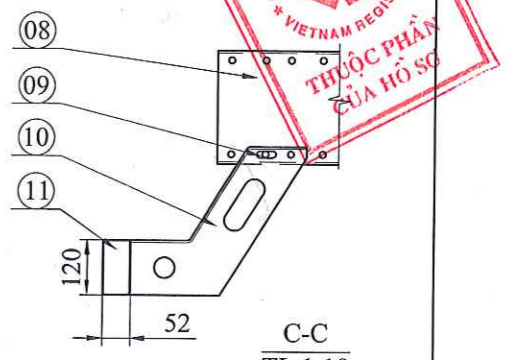
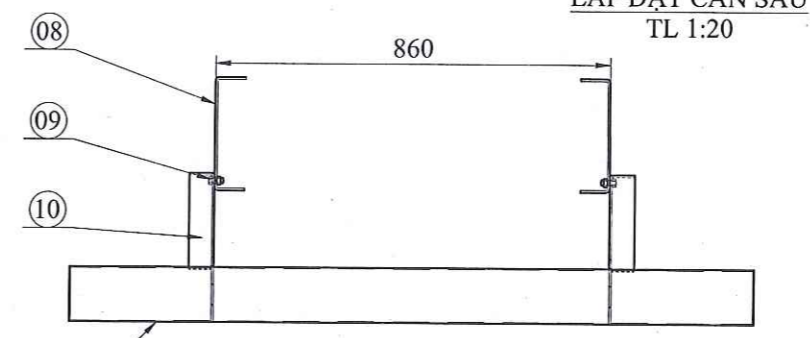
LẮP ĐẶT RÀO CHẮN BÙN  
TL 1:20



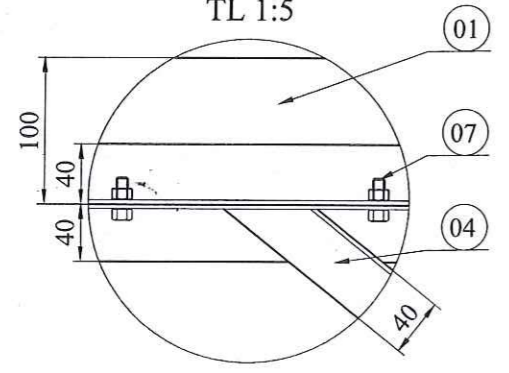
LẮP ĐẶT RÀO CẢN HÔNG  
TL 1:30



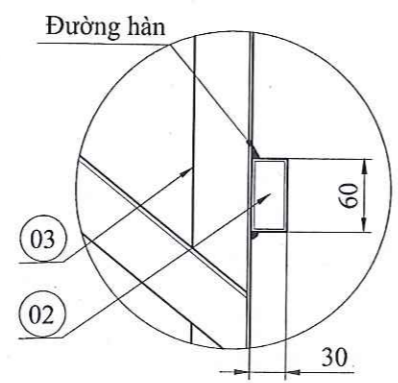
LẮP ĐẶT CẢN SAU  
TL 1:20



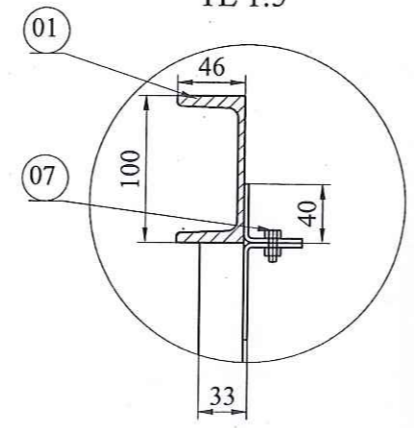
II  
TL 1:5



III  
TL 1:5



I  
TL 1:5



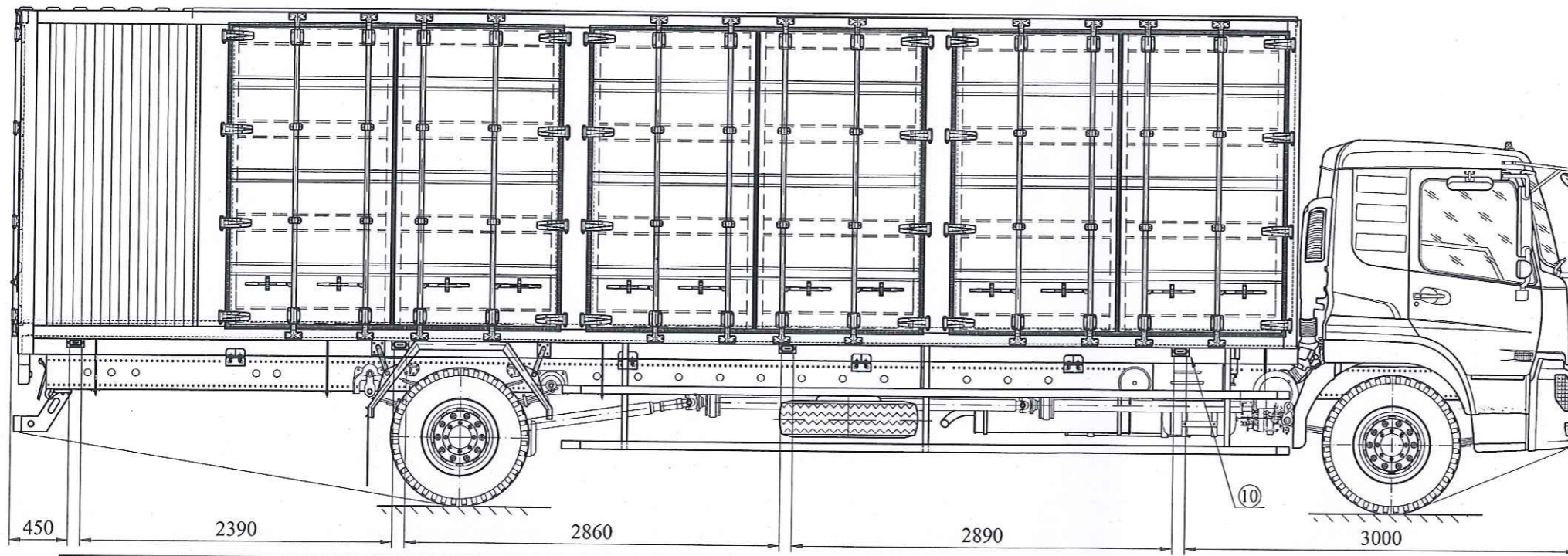
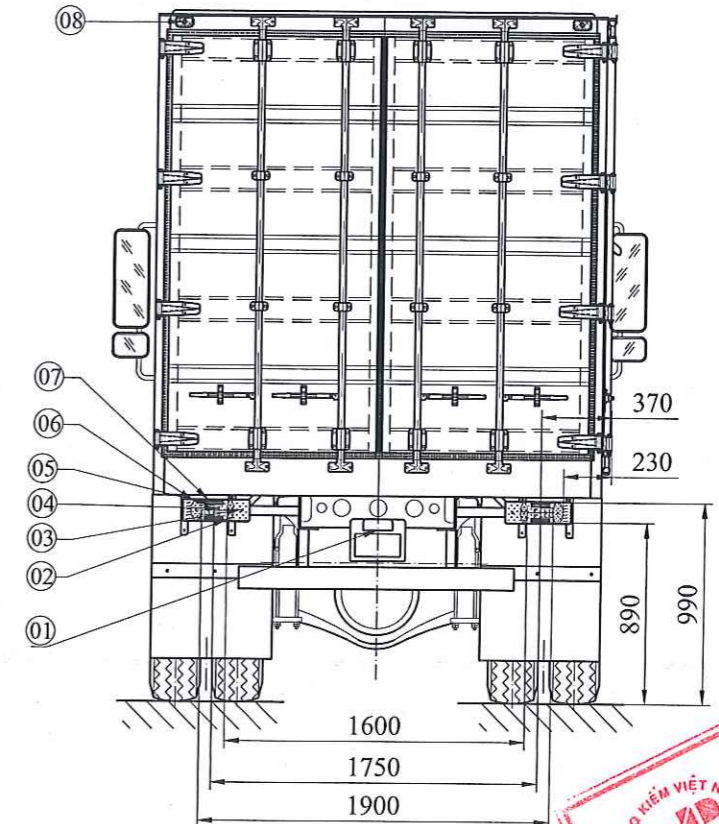
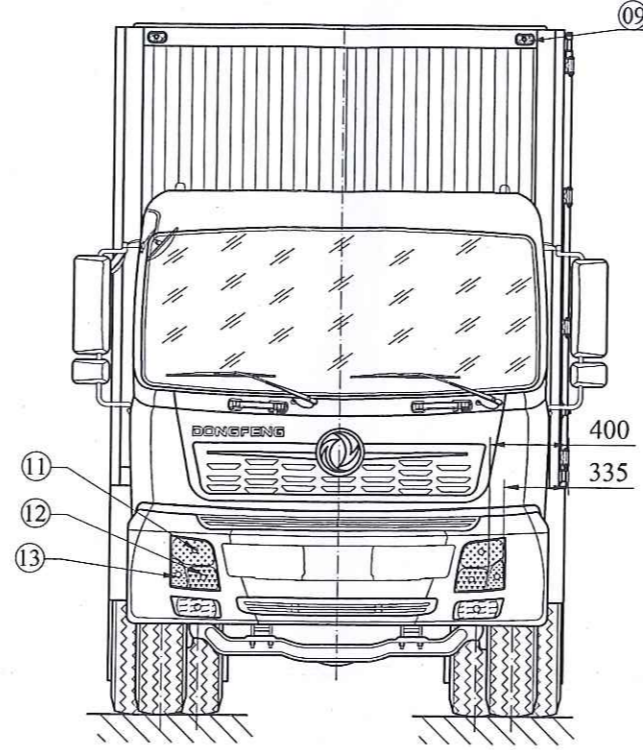
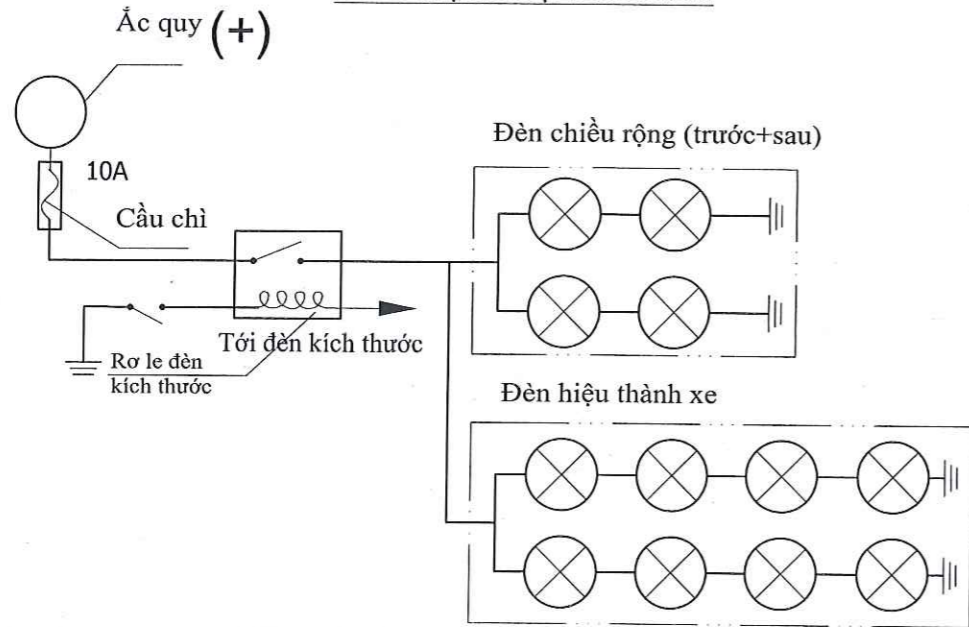
TT	Ký hiệu	Tên chi tiết	Số lượng	Khối lượng	Vật liệu	Ghi chú	S.d	S.lg	Số tài liệu	Chữ ký	Tháng/năm
11	11	Xương ngang cản sau	01	-	Thép CT3	[ 120x52 mm					
10	10	Xương đứng cản sau	02	-	Thép CT3	δ = 5 mm					
09	09	Bu lông liên kết cản sau	04	-	Thép C45	M12x1,25					
08	08	Khung sắt xi	02	-	-	Xe cơ sở					
07	07	Bulông liên kết cản hông	18	-	Thép C45	M8x0,25					
06	06	Chắn bùn	02	-	Thép CT3/ SUS304	δ = 1,5 mm					
05	05	Thanh lắp chắn bùn	04	-	Thép CT3/ SUS304	Ø34x1,4 mm					
04	04	Thanh chống rào chắn	06	-	Thép CT3/ SUS304	L40x40x3 mm	Chức danh	Họ và tên	Chữ ký	Tháng/năm	
03	03	Thanh đứng cản hông	06	-	Thép CT3/ SUS304	L40x40x3 mm	Thiết kế	Vũ Quang Minh	<i>Wm</i>	06/2022	
02	02	Thanh dọc rào cản hông	04	-	Thép CT3/ SUS304	]60x30 mm	Ng. Vẽ	Vũ Quang Minh	<i>Wm</i>	06/2022	
01	01	Dầm ngang sàn thùng	-	-	Thép CT3/ SUS304	U100x46 mm	Kiểm tra	Trần Thành Vinh	<i>TCV</i>	06/2022	
							Duyệt	Trần Thành Vinh	<i>TCV</i>	06/2022	

THIẾT KẾ KỸ THUẬT Ô TÔ TẢI (THÙNG KÍN) TRÊN CƠ SỞ XE Ô TÔ SÁT XI CÓ BUÔNG LÁI DONGFENG DFH5160XXYBX5V

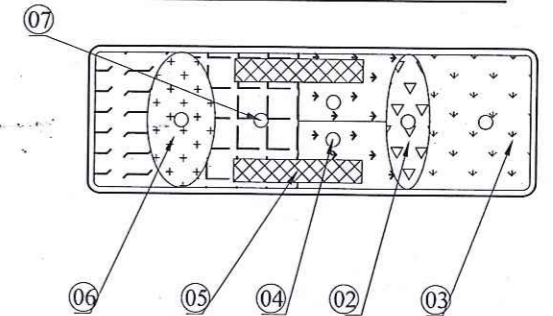
LẮP ĐẶT CHẮN BÙN,  
RÀO CẢN HÔNG,  
ĐÈN HIỆU THÀNH XE

Tờ số: 11 Số tờ: 12  
Công Ty TNHH Phát Triển Công Nghiệp Minh Khuê

SƠ ĐỒ MẠCH ĐIỆN LẮP THÊM



ĐÈN CHIẾU SÁNG PHÍA SAU



TT	Ký hiệu	Tên chi tiết	Số lượng	Khối lượng	Vật liệu	Ghi chú
13	13	Đèn báo rẽ phía trước	02	-	-	Màu vàng
12	12	Đèn kích thước phía trước	02	-	-	Trắng
11	11	Đèn chiếu gần	02	-	-	Trắng
10	10	Đèn hiệu thành bên	08	-	-	Vàng hồ phách
09	09	Đèn hiệu chiếu rộng thành trước	02	-	-	Trắng
08	08	Đèn hiệu chiếu rộng thành sau	02	-	-	Đỏ
07	07	Đèn phanh	02	-	-	Đỏ
06	06	Đèn báo rẽ	02	-	-	Vàng
05	05	Tấm phản quang	04	-	-	Đỏ
04	04	Đèn kích thước	02	-	-	Đỏ
03	03	Đèn sương mù	02	-	-	Đỏ
02	02	Đèn lùi	02	-	-	Trắng
01	01	Đèn soi biển số	01	-	-	Trắng

S.d	S.lg	Số tài liệu	Chữ ký	Tháng/năm
Chức danh	Họ và tên			
Thiết kế	Vũ Quang Minh		<i>[Signature]</i>	06/2022
Ng. Vẽ	Vũ Quang Minh		<i>[Signature]</i>	06/2022
Kiểm tra	Trần Thành Vinh		<i>[Signature]</i>	06/2022
Duyệt	Trần Thành Vinh		<i>[Signature]</i>	06/2022

THIẾT KẾ KỸ THUẬT Ô TÔ TẢI (THÙNG KÍN) TRÊN CƠ SỞ XE Ô TÔ SÁT XI CÓ BUÔNG LÁI DONGFENG DFH5160XXYBX5V

HỆ THỐNG CHIẾU SÁNG VÀ TÍN HIỆU



Khối lượng	Tỷ lệ
	1:40
Tờ số: 12	Số tờ: 12
Công Ty TNHH Phát Triển Công Nghiệp Minh Khuê	