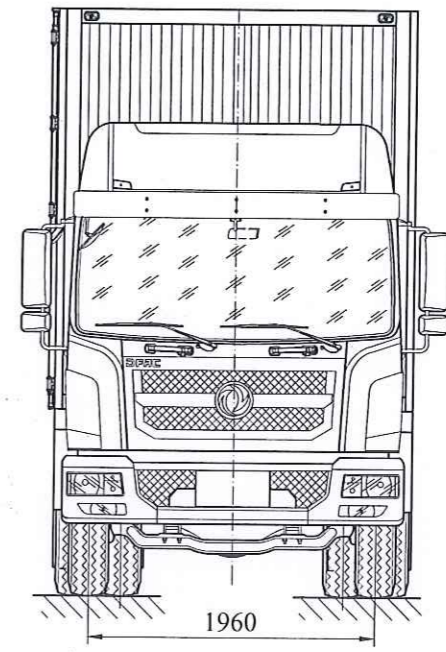
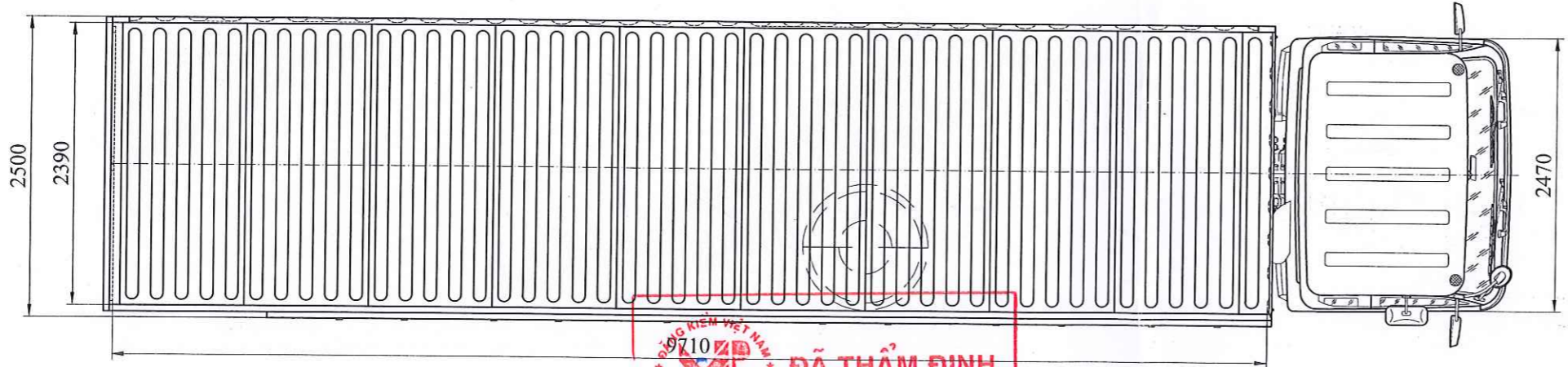


THEO A

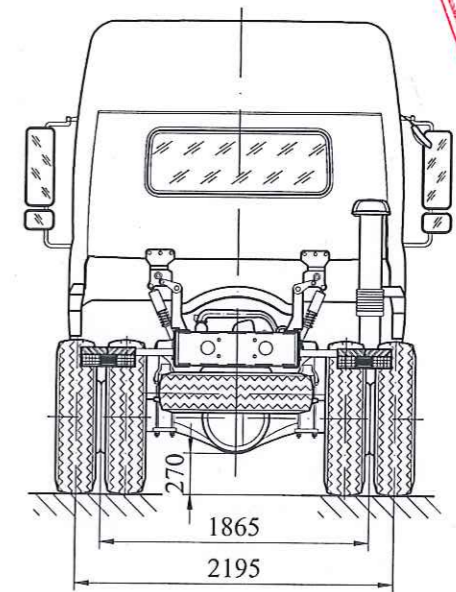
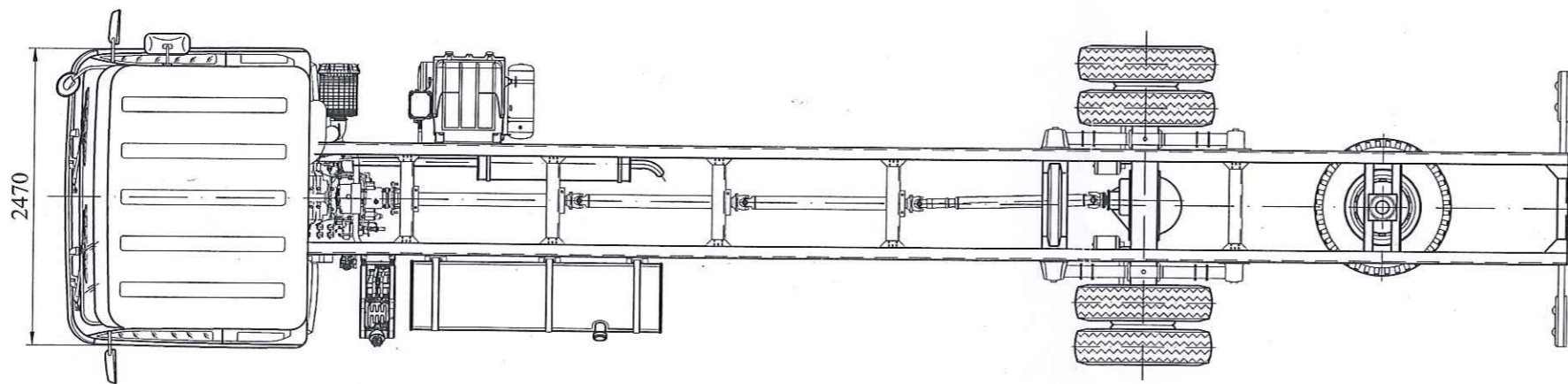
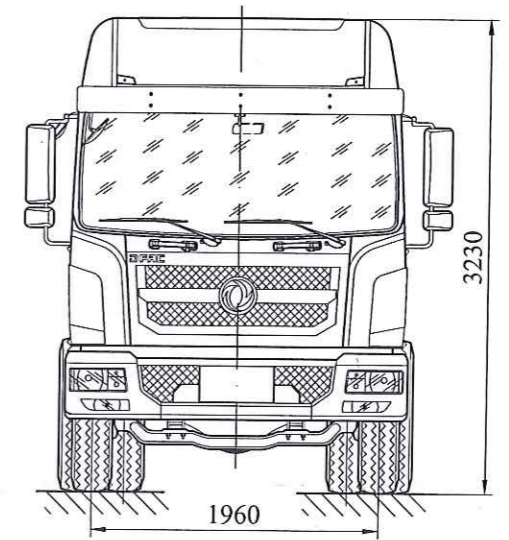
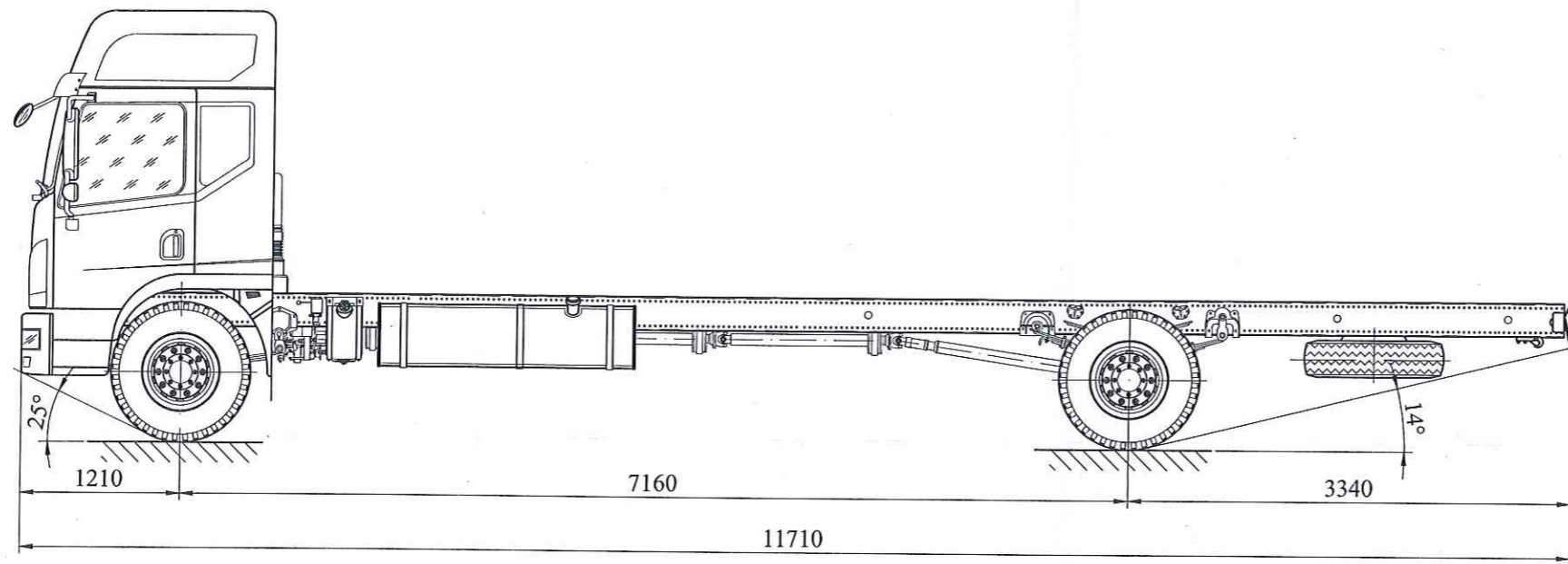


ĐÃ THẨM ĐỊNH
 Số: 1037722/XH
 Ngày: 01.08.2022
 Người thẩm định: NGUYỄN QUANG HUY

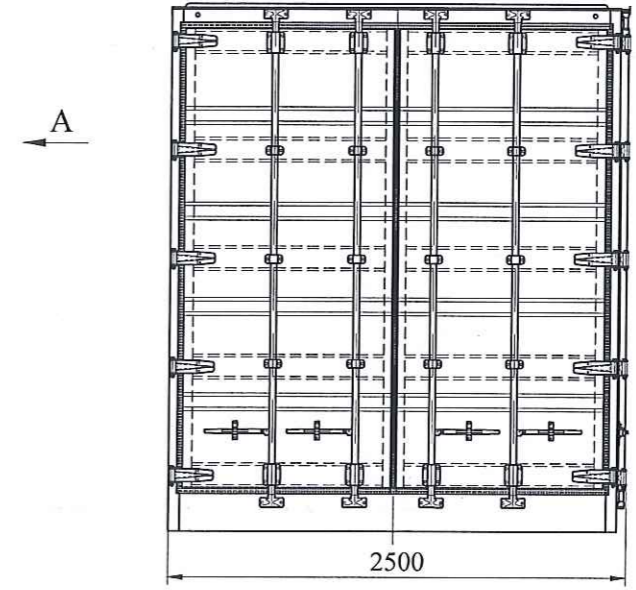
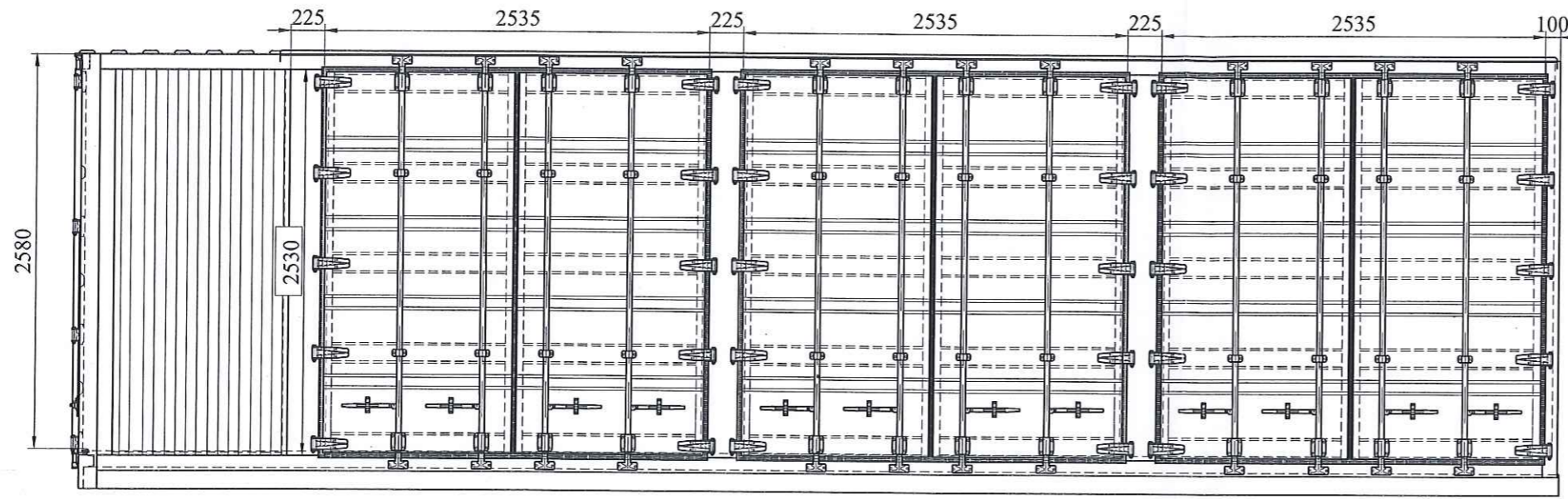
CƠ SỞ THIẾT KẾ
 CÔNG TY TRÁCH NHIỆM HỮU HẠN PHÁT TRIỂN CÔNG NGHIỆP MINH KHUÊ
 GIÁM ĐỐC ĐIỀU HÀNH
 Trần Thành Vinh

CỤC ĐĂNG KÝ VIỆT NAM
 KI. CỤC TRƯỞNG
 KT. TRƯỞNG PHÒNG CHẤT LƯỢNG XE CƠ GIỚI
 PHÓ TRƯỞNG PHÒNG
 Nguyễn Văn Phương

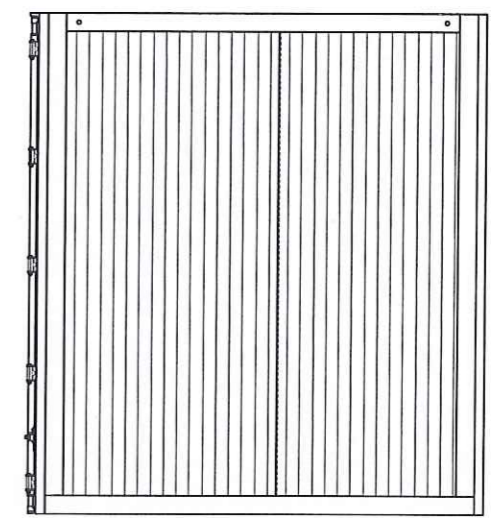
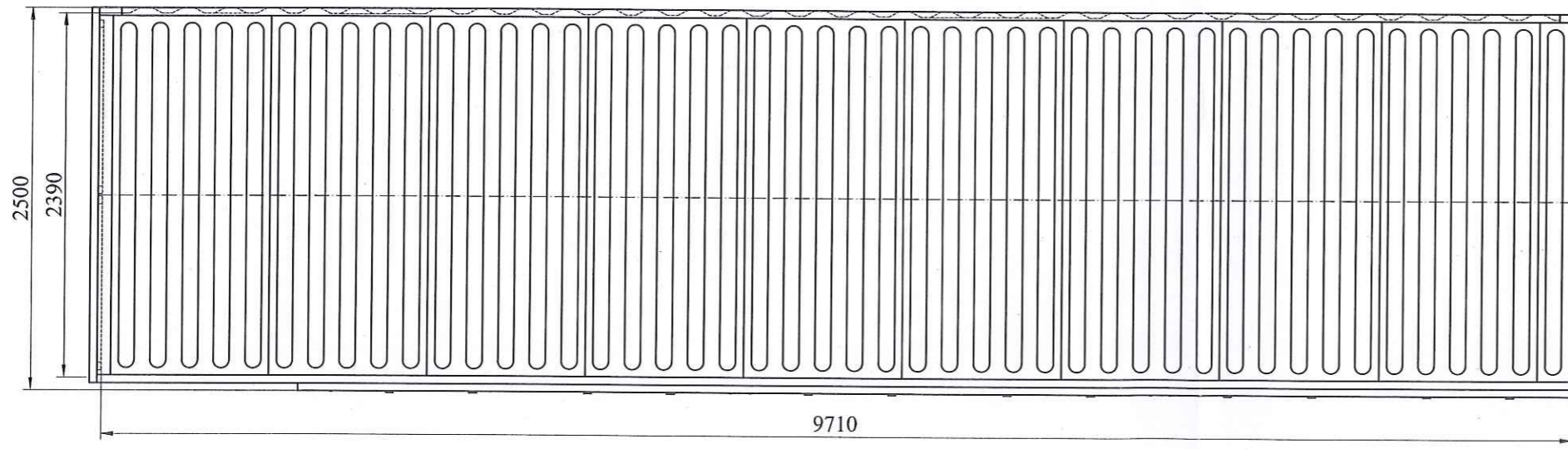
THIẾT KẾ KỸ THUẬT Ô TÔ CHỖ PALLET CHỨA CẦU KIẾN ĐIỆN TỬ TRÊN CƠ SỞ Ô TÔ SẮT XI CÓ BUÔNG LÁI DONGFENG, EQ5170XXYL9BDK				14-22/MKE	
TỔNG THỂ Ô TÔ THIẾT KẾ				000 000 00	
				Khối lượng	Tỷ lệ
S.d	S.lg	Số tài liệu	Chữ ký	Tháng/năm	Số tờ : 15
Chức danh	Họ và tên	Chữ ký	Tháng/năm	Tờ số: 01	
Thiết kế	Vũ Quang Minh	<i>[Signature]</i>	07/2022	Công Ty TNHH Phát Triển Công Nghiệp Minh Khuê	
Ng. Vẽ	Vũ Quang Minh	<i>[Signature]</i>	07/2022		
Kiểm tra	Trần Thành Vinh	<i>[Signature]</i>	07/2022		
Duyệt	Trần Thành Vinh	<i>[Signature]</i>	07/2022		



					THIẾT KẾ KỸ THUẬT Ô TÔ CHỖ PALLET CHỨA CẦU KIỆN ĐIỆN TỬ TRÊN CƠ SỞ Ô TÔ SÁT XI CÓ BUỒNG LÁI DONGFENG, EQ5170XXYLJ9BDK		14-22/MKB	
S.d	S.lg	Số tài liệu	Chữ ký	Tháng/năm	Ô TÔ CƠ SỞ			
Chức danh	Họ và tên		Chữ ký	Tháng/năm				
Thiết kế	Vũ Quang Minh			07/2022			Tờ số: 02	Số tờ: 15
Ng. Vẽ	Vũ Quang Minh			07/2022			Công Ty TNHH Phát Triển Công Nghiệp Minh Khuê	
Kiểm tra	Trần Thành Vinh			07/2022				
Duyệt	Trần Thành Vinh			07/2022				

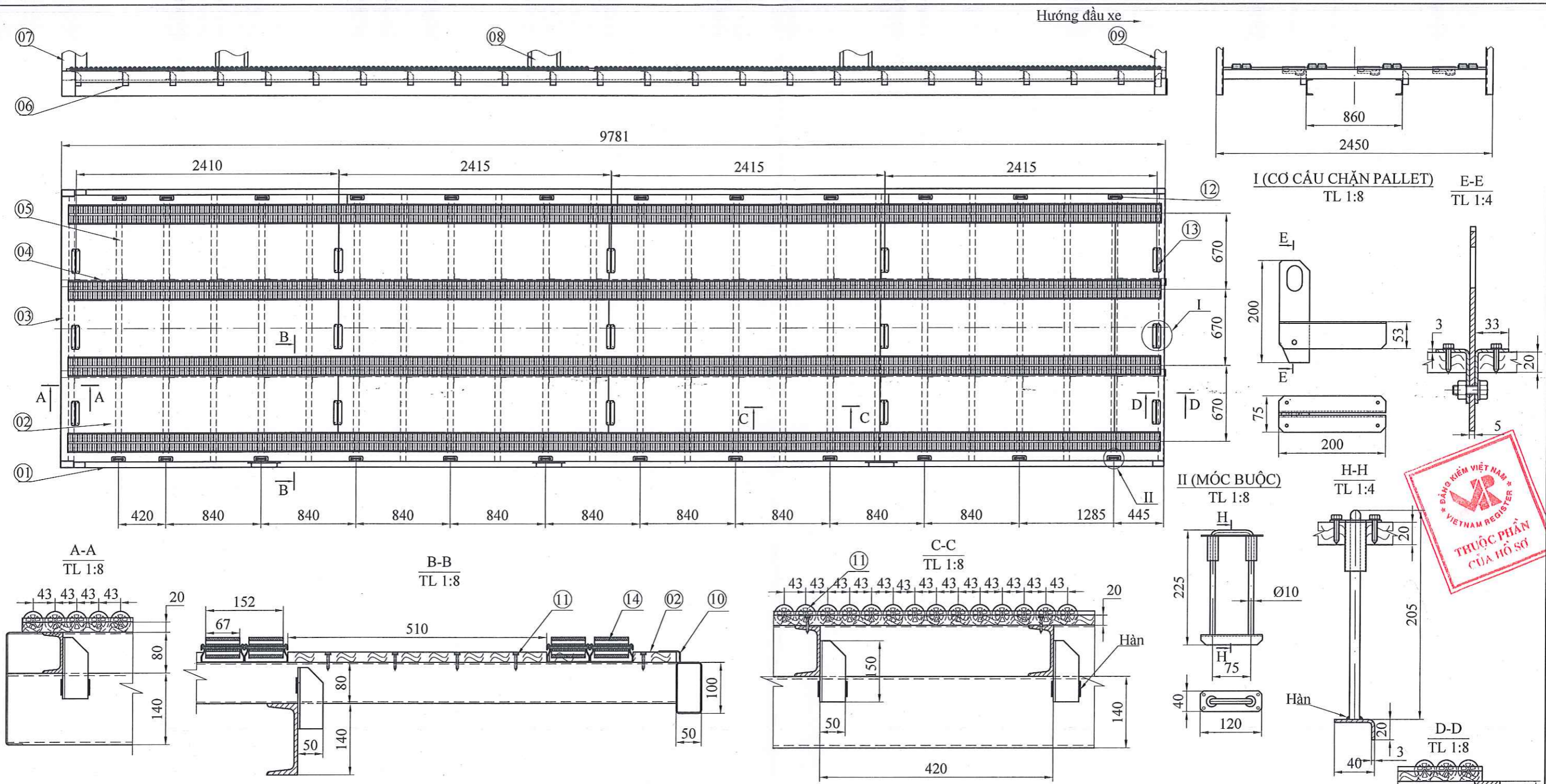


Theo A



Ghi chú: Khi sử dụng toàn bộ thể tích thùng hàng để chở hàng hóa thì số lượng pallet chứa cầu kiện điện tử là 40 (cái) được xếp chồng hai tầng có kích thước là 1210x810x2400(mm) và khối lượng trung bình của 01 Pallet là 168,75 (kg),

					THIẾT KẾ KỸ THUẬT Ô TÔ CHỖ PALLET CHỨA CẦU KIỆN ĐIỆN TỬ TRÊN CƠ SỞ Ô TÔ SẮT XI CÓ BUÔNG LÁI DONGFENG, EQ5170XXYLJ9BDK	
					TỔNG THỂ THÙNG HÀNG	
S.d	S.lg	Số tài liệu	Chữ ký	Tháng/năm		
Chức danh	Họ và tên		Chữ ký	Tháng/năm	Tờ số: 03 Số tờ: 15 Công Ty TNHH Phát Triển Công Nghiệp Minh Khuê	
Thiết kế	Vũ Quang Minh		<i>[Signature]</i>	07/2022		
Ng. Vẽ	Vũ Quang Minh		<i>[Signature]</i>	07/2022		
Kiểm tra	Trần Thành Vinh		<i>[Signature]</i>	07/2022		
Duyệt	Trần Thành Vinh		<i>[Signature]</i>	07/2022		



Yêu cầu kỹ thuật:

- Gia công chi tiết theo kích thước bản vẽ, sai lệch kích thước theo chiều dài <3mm
- Đảm bảo độ phẳng chi tiết, không được cong, vênh
- Mỗi hàn đảm bảo ngẫu, không bị cháy, rỗ khí, chiều cao mỗi hàn 5 mm
- Mài sạch bavia, cạnh sắc

STT	Ký hiệu	Tên chi tiết	S,lg	Khối lượng	Vật liệu	Ghi chú
14	14	Con lăn	-	-	Nhựa	GP8543B
13	13	Cơ cấu chặn Pallet	15	-	Thép CT3	δ = 5 mm
12	12	Móc buộc	24	-	Thép CT3	Ø10 mm
11	11	Vít liên kết	-	-	Thép C45	M5x0,25 mm
10	10	Thanh cân nước thành bên	01	-	Thép CT3	V40x20x2,0 mm
09	09	Cột đầu thành bên	02	-	Thép CT3	[]100x50x2,0 mm
08	08	Cột giữa thành bên	03	-	Thép CT3	δ = 3 mm
07	07	Cột sau thành bên	02	-	Thép CT3	[]120x60x2,0 mm
06	06	Ke liên kết	48	-	Thép CT3	δ = 3 mm
05	05	Dầm ngang sàn thùng	24	-	Thép CT3	U80x40x4,0 mm
04	04	Dầm dọc sàn thùng	02	-	Thép CT3	U140x58x4,9 mm
03	03	Bao phía sau sàn	01	-	Thép CT3	δ = 3 mm
02	02	Mặt sàn	01	-	Gỗ nhóm II	δ = 20 mm
01	01	Bao dọc sàn thùng	02	-	Thép CT3	[]100x50x2 mm

S.d	S.lg	Số tài liệu	Chữ ký	Tháng/năm
Chức danh	Họ và tên	Chữ ký	Tháng/năm	
Thiết kế	Vũ Quang Minh	<i>[Signature]</i>	07/2022	
Ng. Vẽ	Vũ Quang Minh	<i>[Signature]</i>	07/2022	
Kiểm tra	Trần Thành Vinh	<i>[Signature]</i>	07/2022	
Duyệt	Trần Thành Vinh	<i>[Signature]</i>	07/2022	

THIẾT KẾ KỸ THUẬT Ô TÔ CHỖ PALLET CHỨA CẦU
KIẾN ĐIỆN TỬ TRÊN CƠ SỞ Ô TÔ SẮT XI CỎ BƯỜNG
LÁI DONGFENG, EQ5170XXYL9BDK

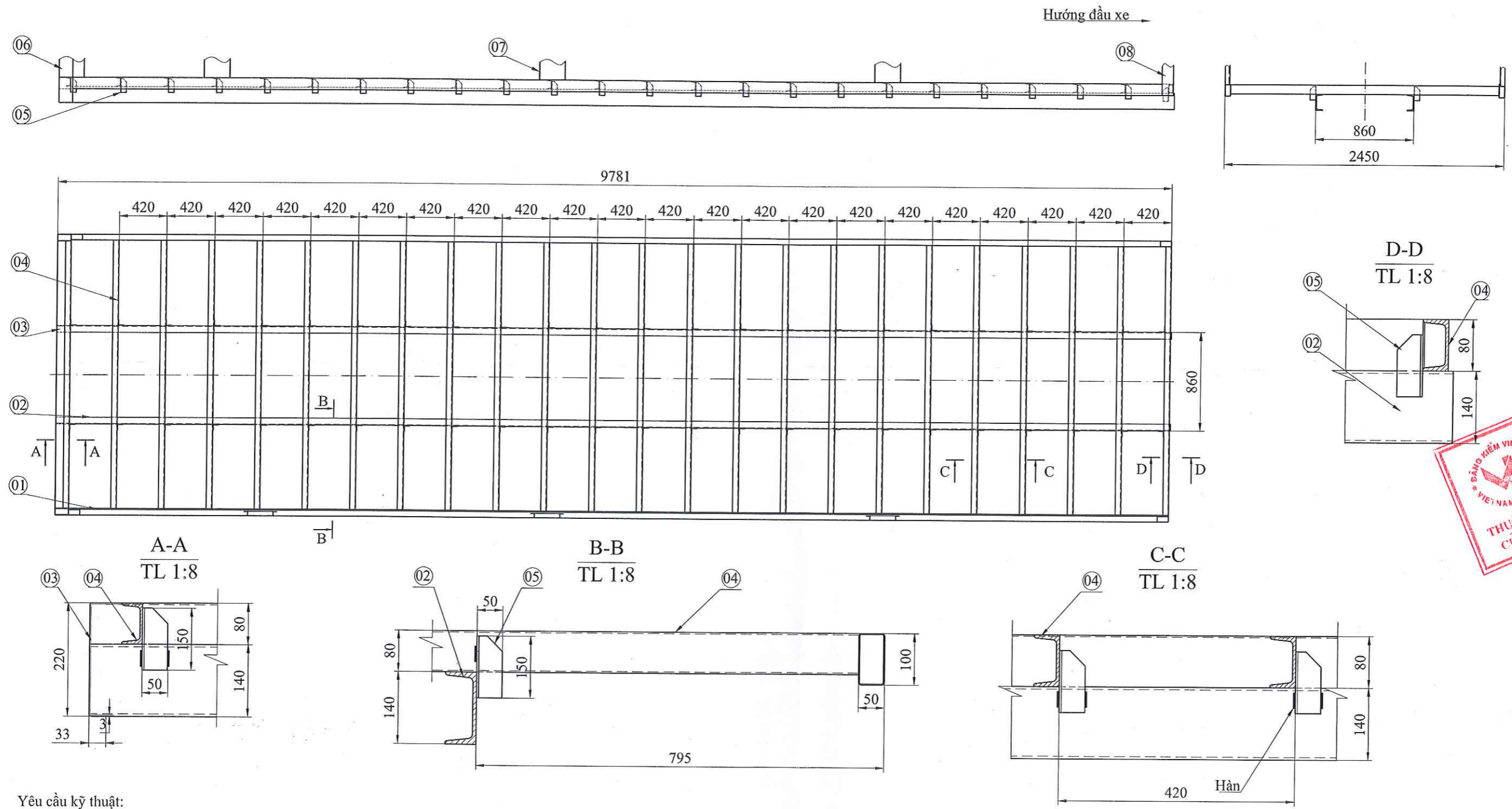
TỔNG THỂ SÀN THÙNG

14-22/MKE
CÔNG TY
TRÁCH NHIỆM HỮU HẠN
PHÁT TRIỂN CÔNG NGHIỆP
000.003.00
MINH KHUÊ
KHỐI LƯỢNG / Tỷ lệ
1:40

Tờ số: 04 Số tờ: 15

Công Ty TNHH
Phát Triển Công Nghiệp Minh Khuê





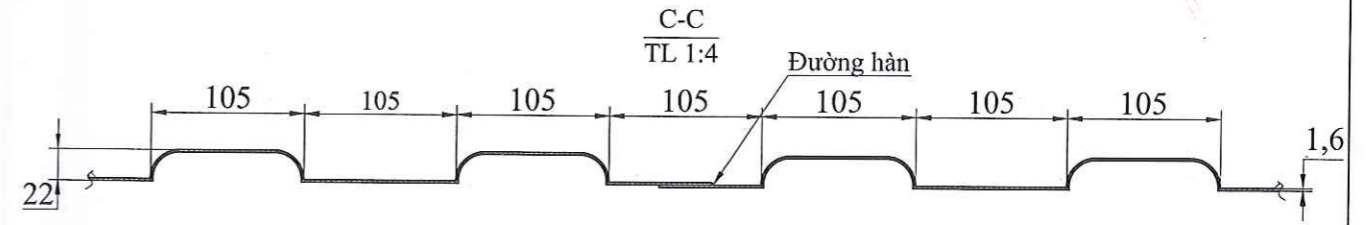
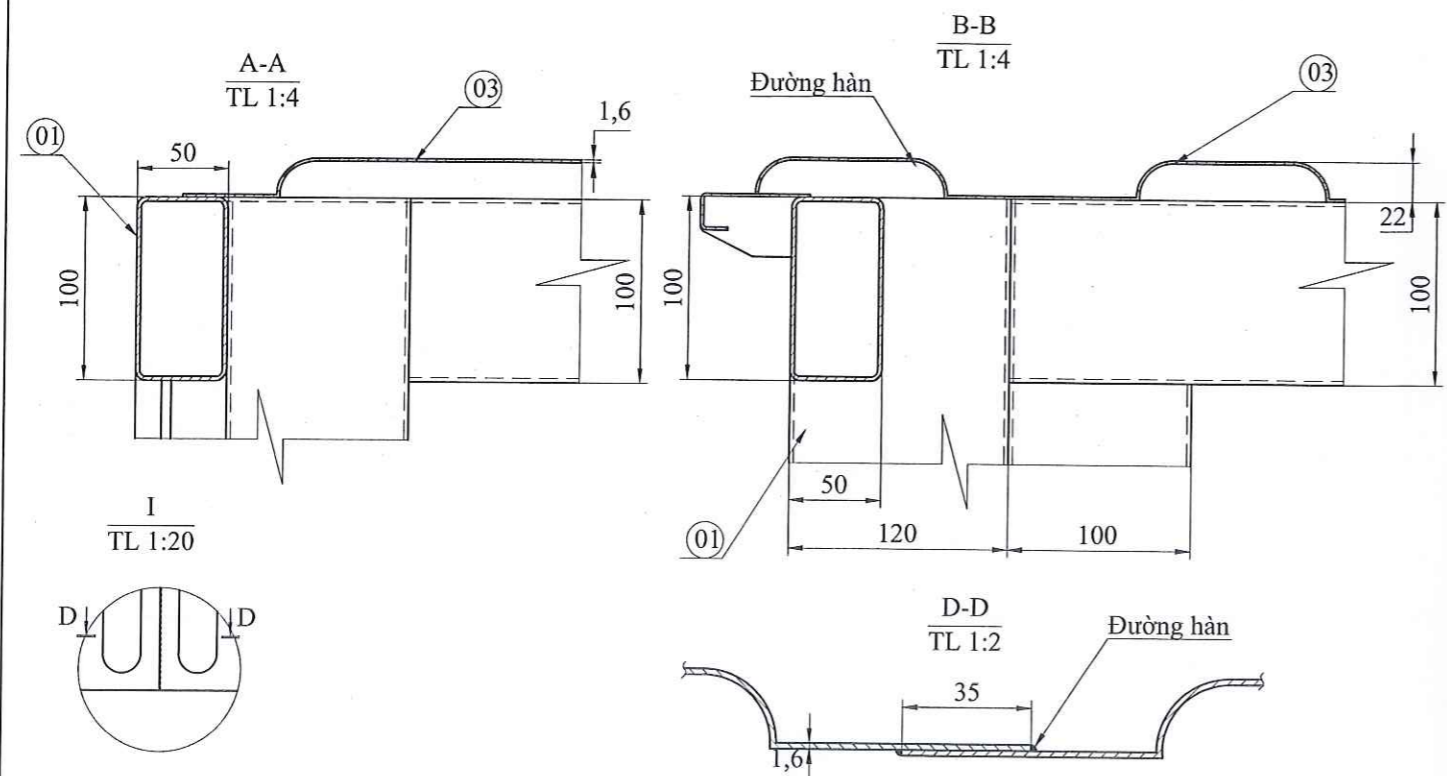
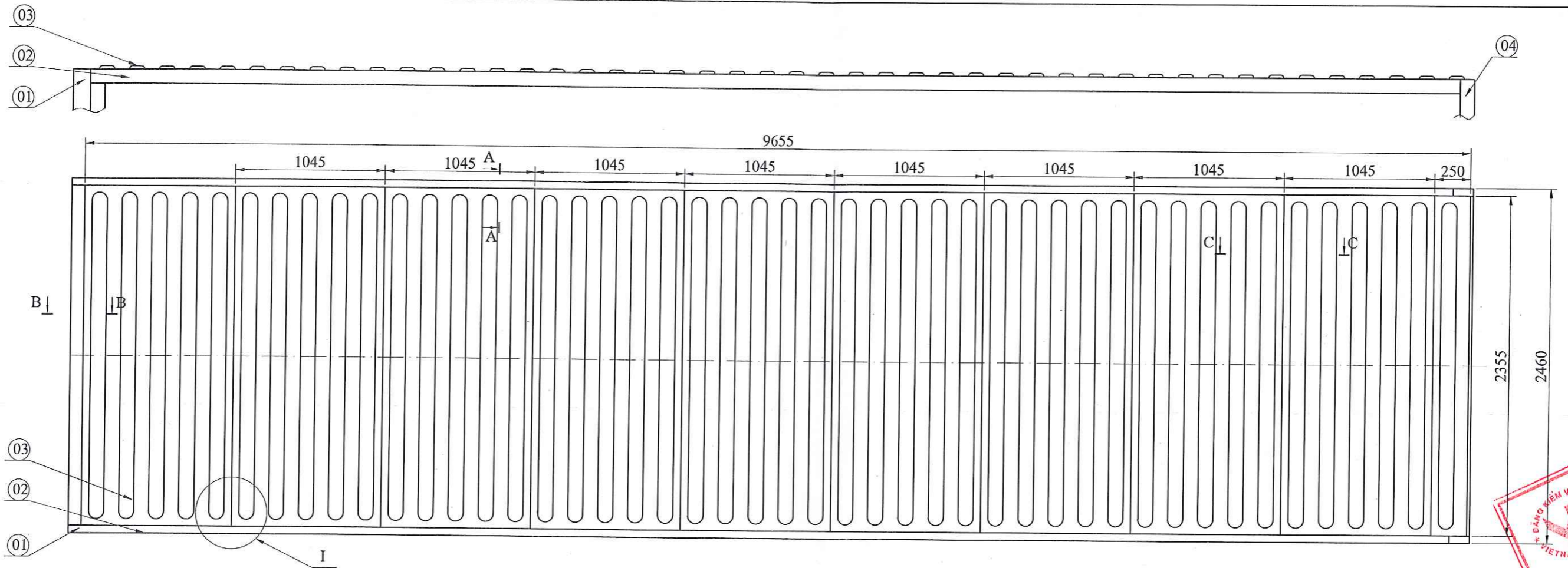
Yêu cầu kỹ thuật:

- Gia công chi tiết theo kích thước bản vẽ, sai lệch kích thước theo chiều dài <3mm
- Đảm bảo độ phẳng chi tiết, không được cong, vênh
- Mối hàn đảm bảo chắc, không bị cháy, rỗ khí, chiều cao mối hàn 5 mm
- Mài sạch bavaria, cạnh sắc

STT	Ký hiệu	Tên chi tiết	S.lg	Khối lượng	Vật liệu	Ghi chú	S.d	S.lg	Số tài liệu	Chữ ký	Tháng/năm	KHUNG XƯƠNG SÀN THÙNG	Tỷ lệ 1:40
08	08	Cột đầu thành bên	02	-	Thép CT3	[]100x50x2,0 mm							
07	07	Cột giữa thành bên	03	-	Thép CT3	δ = 3 mm							
06	06	Cột sau thành bên	02	-	Thép CT3	[]120x60x2,0 mm							
05	05	Ke liên kết	48	-	Thép CT3	δ = 3 mm							
04	04	Dầm ngang sàn thùng	24		Thép CT3	U80x40x4,0 mm	Chức danh	Họ và tên	Chữ ký	Tháng/năm			
03	03	Bao phía sau sàn	01	-	Thép CT3	δ = 3 mm	Thiết kế	Vũ Quang Minh	<i>[Signature]</i>	07/2022			
02	02	Dầm dọc sàn thùng	02	-	Thép CT3	U140x58x4,9 mm	Ng. Vẽ	Vũ Quang Minh	<i>[Signature]</i>	07/2022			
01	01	Bao dọc sàn thùng	02	-	Thép CT3	[]100x50x2,0 mm	Kiểm tra	Trần Thành Vinh	<i>[Signature]</i>	07/2022			
							Duyệt	Trần Thành Vinh	<i>[Signature]</i>	07/2022			

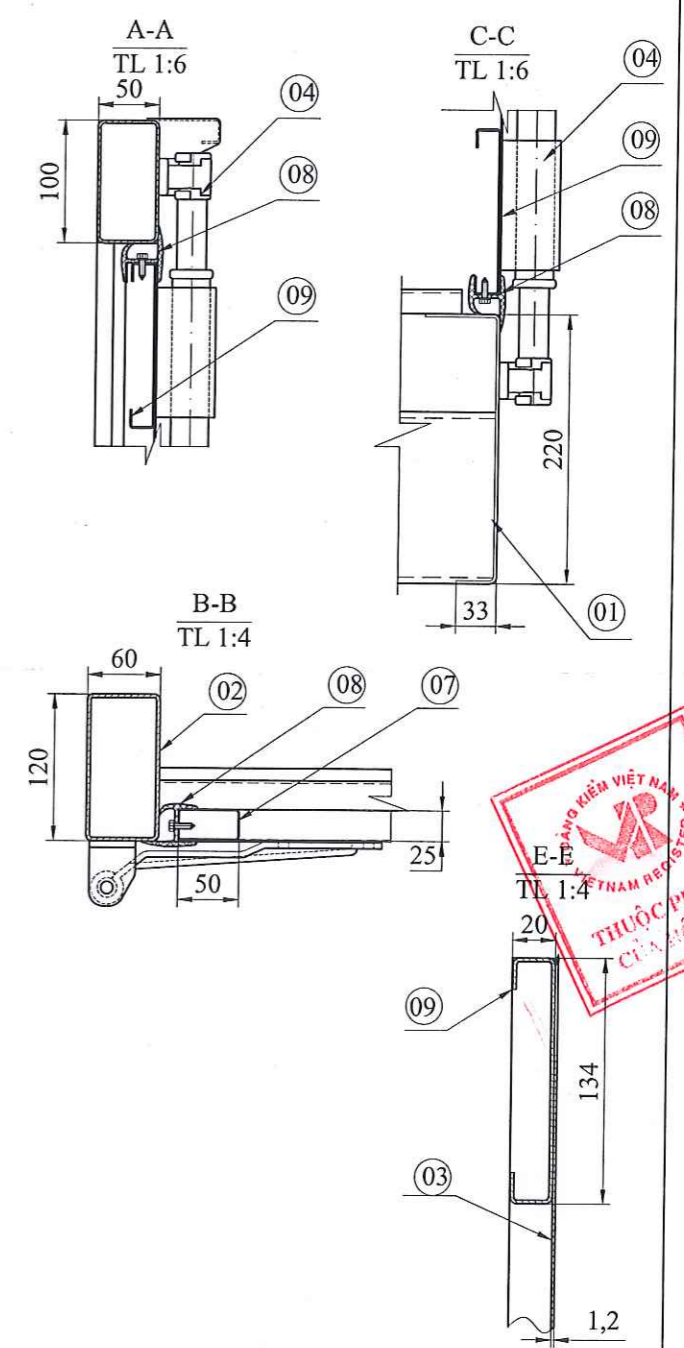
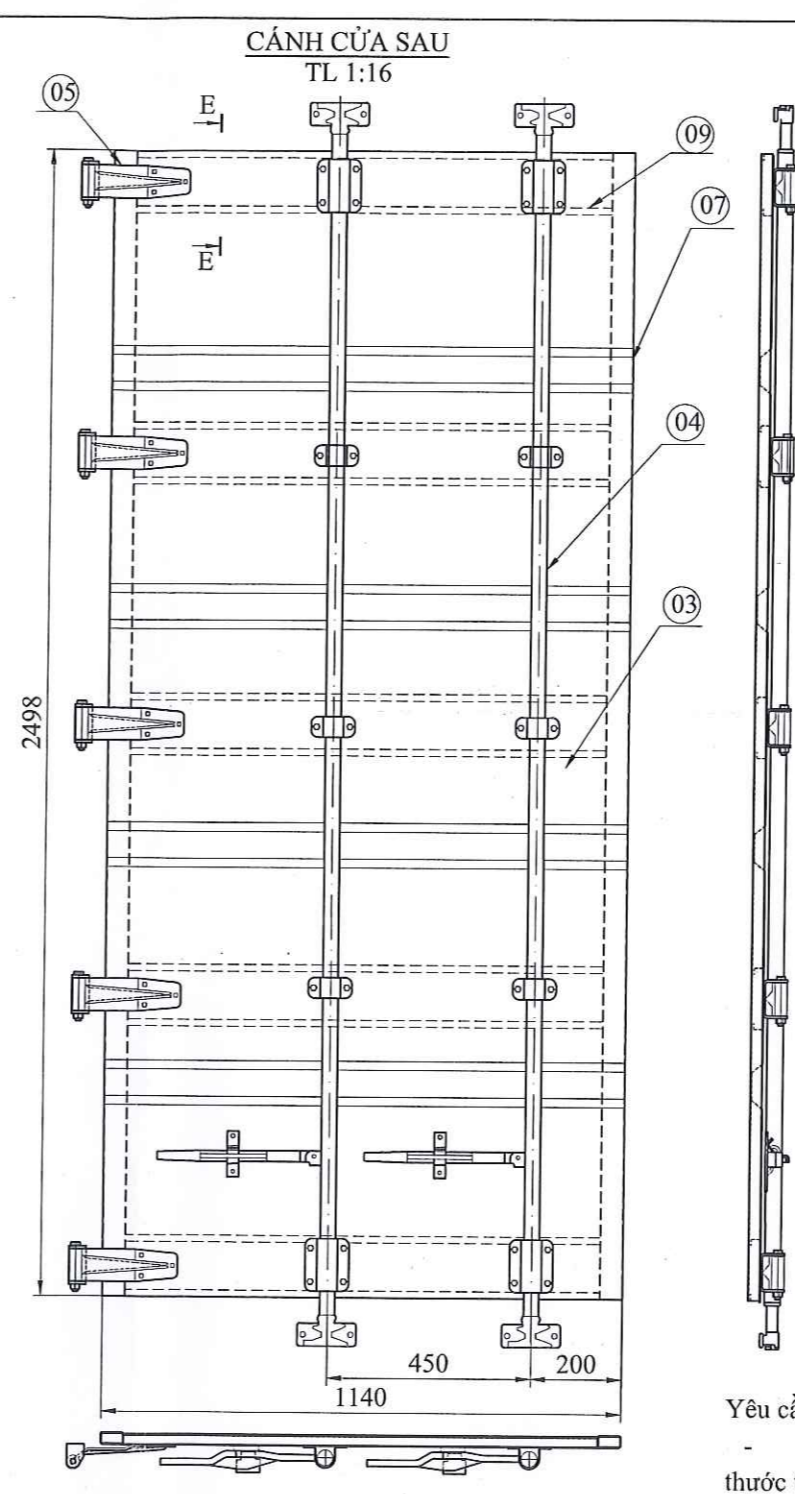
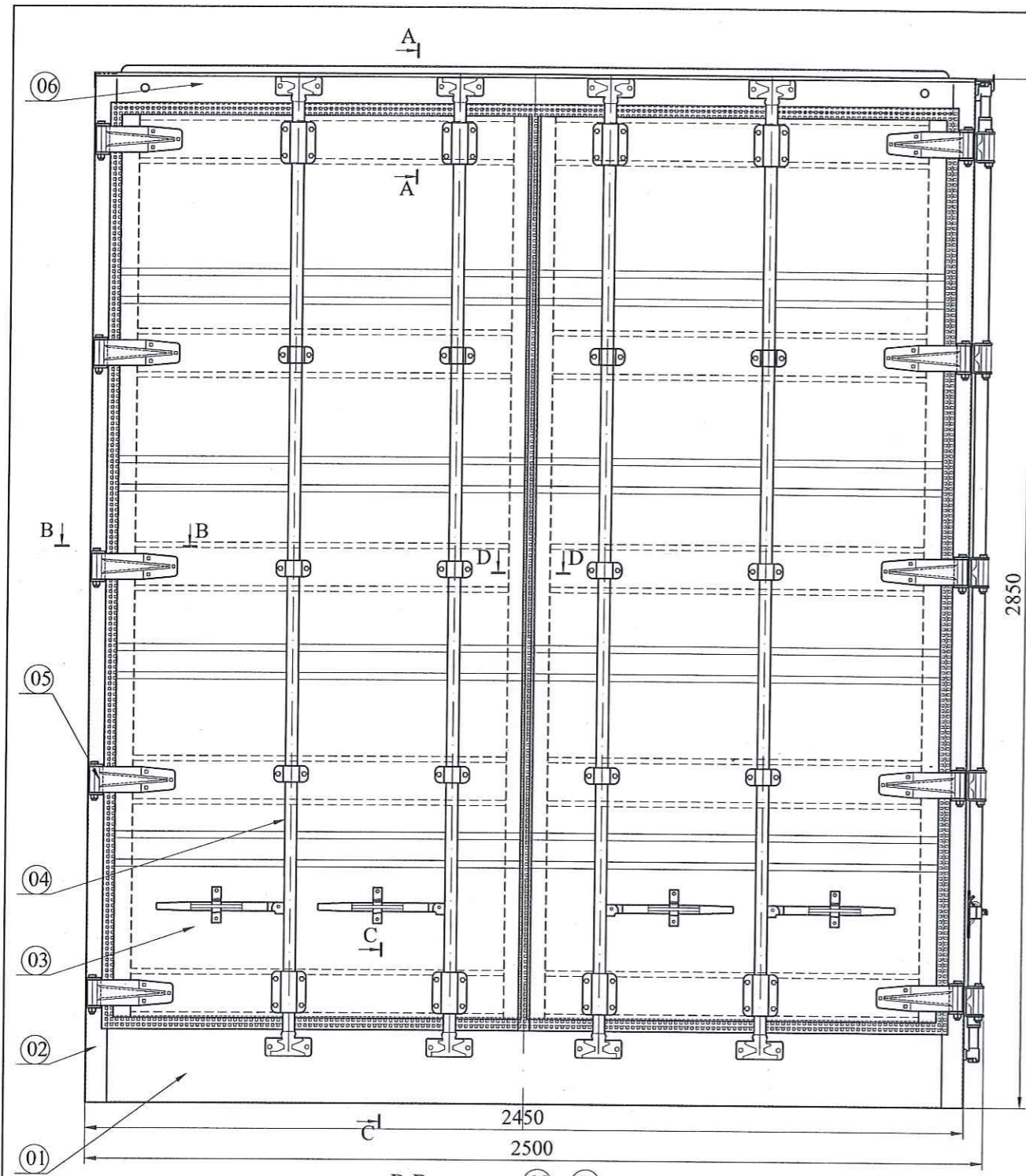


Tờ số: 05 Số tờ: 15
 Công Ty TNHH
 Phát Triển Công Nghiệp Minh Khuê



STT	Ký hiệu	Tên chi tiết	S,lg	Khối lượng	Vật liệu																																				
04	04	Cột đứng phía đầu	02	-	Thép CT3																																				
03	03	Tấm nóc	10	-	Thép CT3																																				
02	02	Bao dọc mảng nóc	02	-	Thép CT3																																				
01	01	Cột đứng phía sau	02	-	Thép CT3																																				
<table border="1"> <thead> <tr> <th>S.d</th> <th>S.lg</th> <th>Số tài liệu</th> <th>Chữ ký</th> <th>Tháng/năm</th> <th rowspan="5">MẢNG NÓC</th> <th rowspan="5"> THIẾT KẾ KỸ THUẬT Ô TÔ CHỖ PALLET CHỨA CẦU KIỆN ĐIỆN TỬ TRÊN CƠ SỞ Ô TÔ SẮT XI CỎ BUÔNG LÁI DONGFENG, EQ5170XXYL9BDBK </th> <th rowspan="5"> CÔNG TY TNHH PHÁT TRIỂN CÔNG NGHIỆP MINH KHUÊ 000 008 00 H. HANG MAI - T.P. HÀ NỘI </th> </tr> <tr> <td colspan="5"></td> <th>Khối lượng</th> <th>Tỷ lệ</th> </tr> <tr> <td colspan="5"></td> <td></td> <td>1:30</td> </tr> <tr> <td colspan="5"></td> <td>Tờ số: 09</td> <td>Số tờ: 15</td> </tr> <tr> <td colspan="5"></td> <td colspan="2"> Công Ty TNHH Phát Triển Công Nghiệp Minh Khuê </td> </tr> </thead> </table>						S.d	S.lg	Số tài liệu	Chữ ký	Tháng/năm	MẢNG NÓC	THIẾT KẾ KỸ THUẬT Ô TÔ CHỖ PALLET CHỨA CẦU KIỆN ĐIỆN TỬ TRÊN CƠ SỞ Ô TÔ SẮT XI CỎ BUÔNG LÁI DONGFENG, EQ5170XXYL9BDBK	CÔNG TY TNHH PHÁT TRIỂN CÔNG NGHIỆP MINH KHUÊ 000 008 00 H. HANG MAI - T.P. HÀ NỘI						Khối lượng	Tỷ lệ							1:30						Tờ số: 09	Số tờ: 15						Công Ty TNHH Phát Triển Công Nghiệp Minh Khuê	
S.d	S.lg	Số tài liệu	Chữ ký	Tháng/năm	MẢNG NÓC	THIẾT KẾ KỸ THUẬT Ô TÔ CHỖ PALLET CHỨA CẦU KIỆN ĐIỆN TỬ TRÊN CƠ SỞ Ô TÔ SẮT XI CỎ BUÔNG LÁI DONGFENG, EQ5170XXYL9BDBK	CÔNG TY TNHH PHÁT TRIỂN CÔNG NGHIỆP MINH KHUÊ 000 008 00 H. HANG MAI - T.P. HÀ NỘI																																		
								Khối lượng	Tỷ lệ																																
									1:30																																
								Tờ số: 09	Số tờ: 15																																
								Công Ty TNHH Phát Triển Công Nghiệp Minh Khuê																																	
Chức danh	Họ và tên		Chữ ký	Tháng/năm																																					
Thiết kế	Vũ Quang Minh		<i>[Signature]</i>	07/2022																																					
Ng. Vẽ	Vũ Quang Minh		<i>[Signature]</i>	07/2022																																					
Kiểm tra	Trần Thành Vinh		<i>[Signature]</i>	07/2022																																					
Duyệt	Trần Thành Vinh		<i>[Signature]</i>	07/2022																																					

- Yêu cầu kỹ thuật:**
- Gia công chi tiết theo kích thước bản vẽ, sai lệch kích thước theo chiều dài <3mm
 - Đảm bảo độ phẳng chi tiết, không được cong, vênh
 - Mỗi hàn đảm bảo ngấu, không bị cháy, rỗ khí, chiều cao mỗi hàn Δ5 mm
 - Mài sạch bavia, cạnh sắc



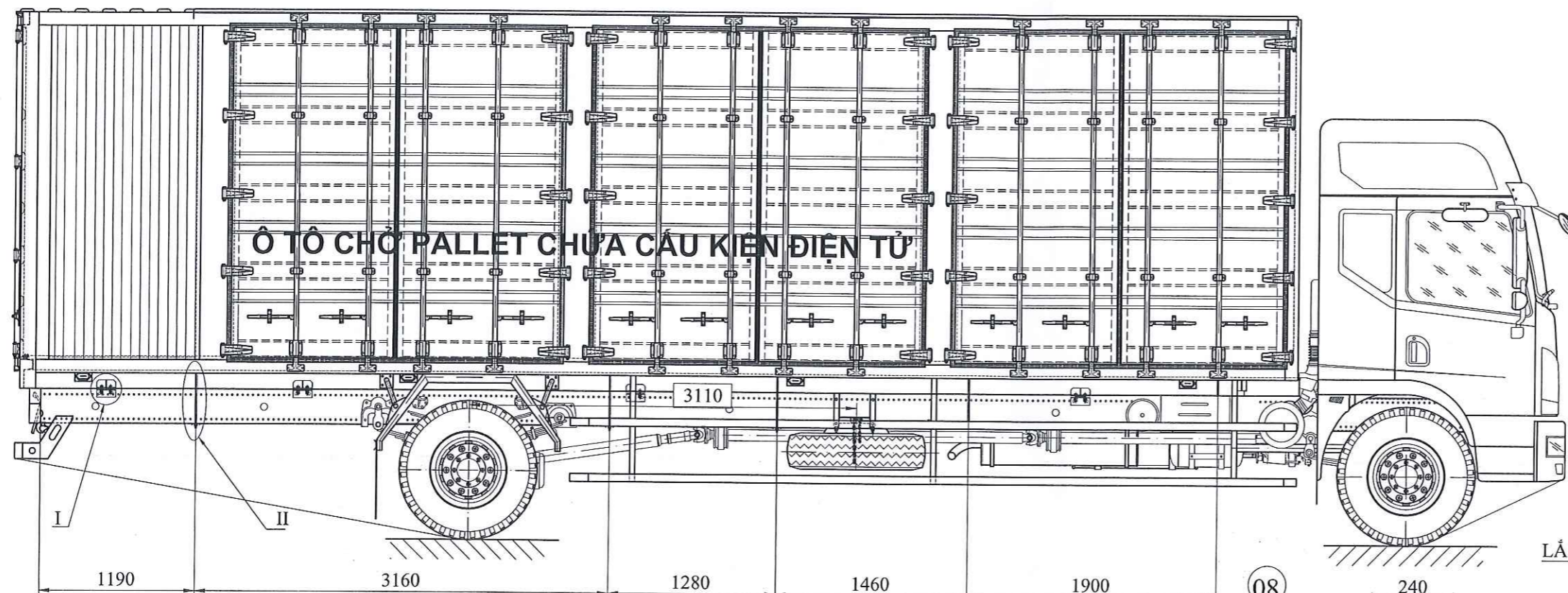
- Yêu cầu kỹ thuật:**
- Gia công chi tiết theo kích thước bản vẽ, sai lệch kích thước theo chiều dài <3mm
 - Đảm bảo độ phẳng chi tiết, không được cong, vênh
 - Mối hàn đảm bảo chắc, không bị cháy, rỗ khí, chiều cao mối hàn 3 mm
 - Mài sạch bavaria, cạnh sắc

STT	Ký hiệu	Tên chi tiết	S,lg	Khối lượng	Vật liệu	Ghi chú	S.d	S.lg	Số tài liệu	Chữ ký	Tháng/năm
09	09	Xương gia cường cánh cửa	10	-	Thép CT3	U134x20x2 mm					
08	08	gioăng cửa	-	-	Cao su	-					
07	07	Thanh xương cánh cửa	04	-	Thép CT3	[]50x25x2,0 mm					
06	06	Bao phía trên khung cửa	01	-	Thép CT3	[]100x50x2,0 mm					
05	05	Bản lề	10	-	Thép CT3	-					
04	04	Thanh khóa cửa sau	04	-	Thép CT3	Ø34x2 mm	Chức danh	Họ và tên	Chữ ký	Tháng/năm	
03	03	Bọc cánh cửa sau	02	-	Thép CT3	δ = 1,2 (chấn sóng)	Thiết kế	Vũ Quang Minh	<i>lbnz</i>	07/2022	
02	02	Cột đứng phía sau	02	-	Thép CT3	[]120x60x2,0 mm	Ng. Vẽ	Vũ Quang Minh		07/2022	
01	01	Bao phía dưới khung cửa sau	01	-	Thép CT3	δ = 3 mm	Kiểm tra	Trần Thành Vinh	<i>lbnz</i>	07/2022	
							Duyệt	Trần Thành Vinh	<i>lbnz</i>	07/2022	

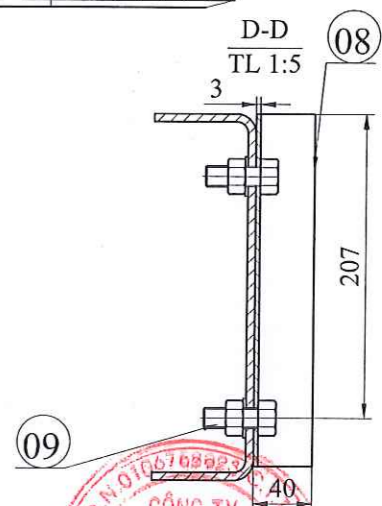
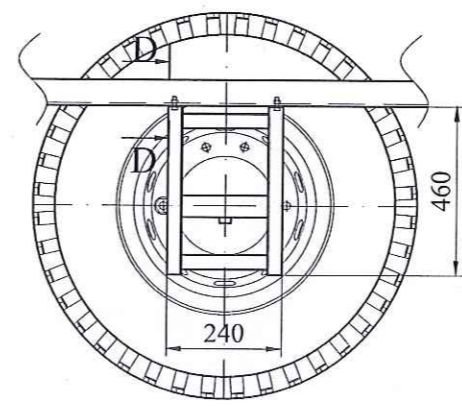
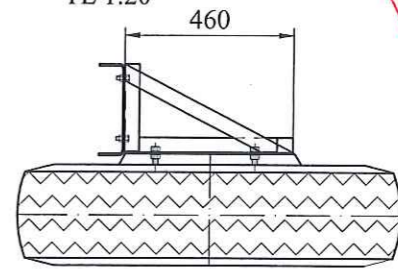
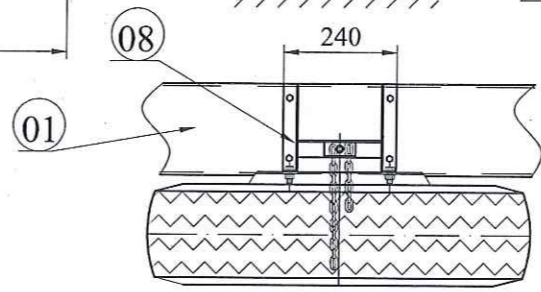
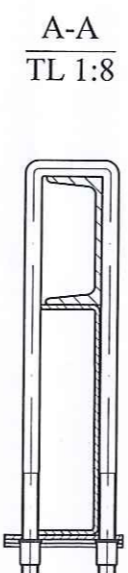
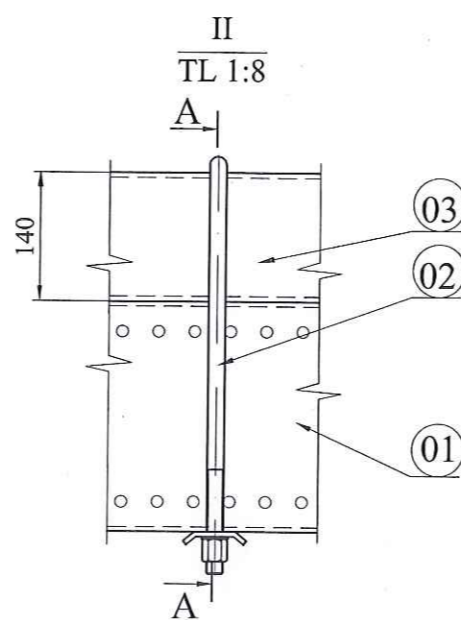
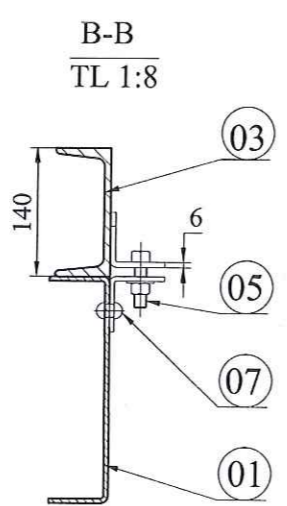
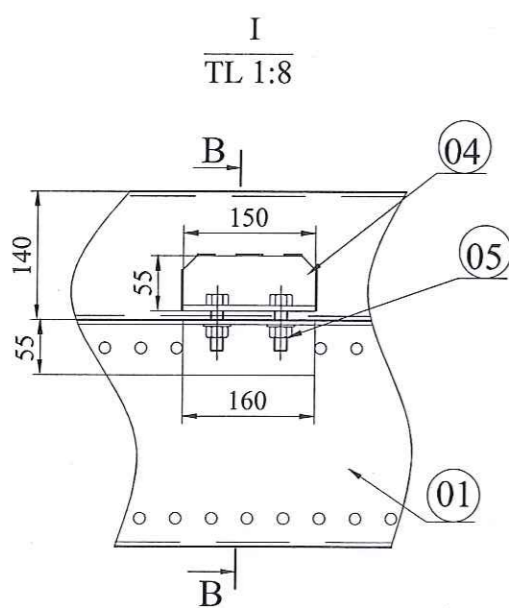
THÀNH SAU



Khối lượng	Tỷ lệ
	1:16
Tờ số: 10	Số tờ: 15
Công Ty TNHH Phát Triển Công Nghiệp Minh Khuê	



LẮP ĐẶT LỚP DỰ PHÒNG
TL 1:20



Yêu cầu kỹ thuật:

- Lắp đặt chi tiết theo kích thước bản vẽ, sai lệch kích thước theo chiều dài < 20mm
- Đảm bảo độ phẳng chi tiết, không được cong, vênh, bu lông phải có cơ cấu chống tự rơi lỏng.

STT	Ký hiệu	Tên chi tiết	S,lg	Khối lượng	Vật liệu	Ghi chú
09	09	Bulông lắp giá treo lớp	04	-	Thép C45	M12x1,5 mm
08	08	Giá treo lớp dự phòng	01	-	-	L40x40x3 mm
07	07	Đinh tán	-	-	-	Theo xe
06	06	Bích chống xô dưới	08	-	-	Theo xe
05	05	Bulông chống xô	16	-	Thép C45	M12x1,5
04	04	Bích chống xô trên	08	-	Thép CT3	δ = 6 mm
03	03	Dầm dọc sàn	02	-	Thép CT3	U140x58x4,9 mm
02	02	Bulông quang	10	-	Thép C45	M18x1,5
01	01	Khung sắt xi	01	-	-	-

THIẾT KẾ KỸ THUẬT Ô TÔ CHỖ PALLET CHỨA CẦU KIỆN ĐIỆN TỬ TRÊN CƠ SỞ Ô TÔ SẮT XI CÓ BUÔNG LÁI DONGFENG, EQ5170XXYL9BDK

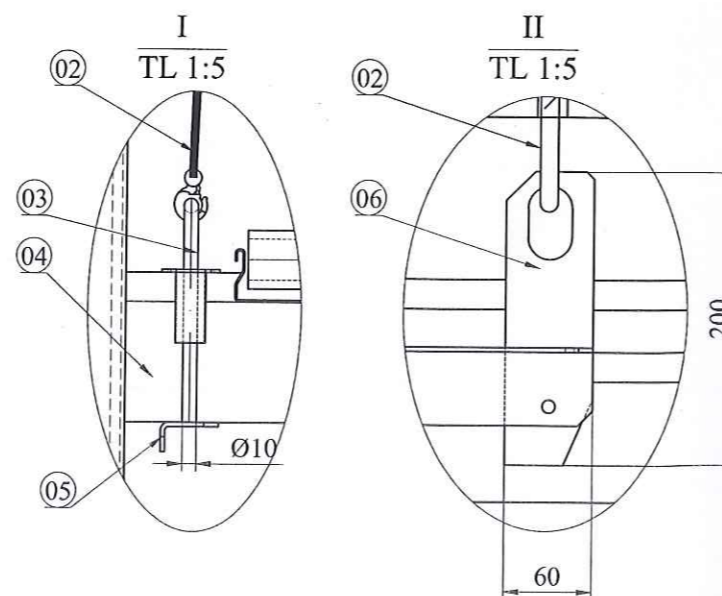
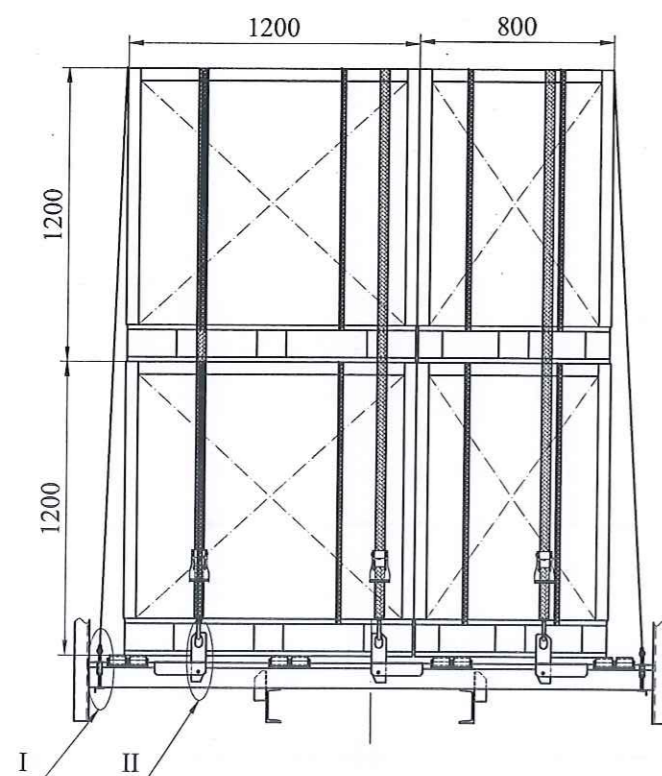
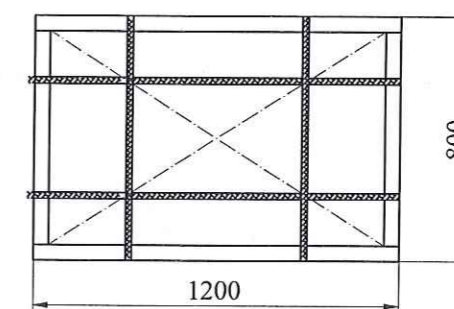
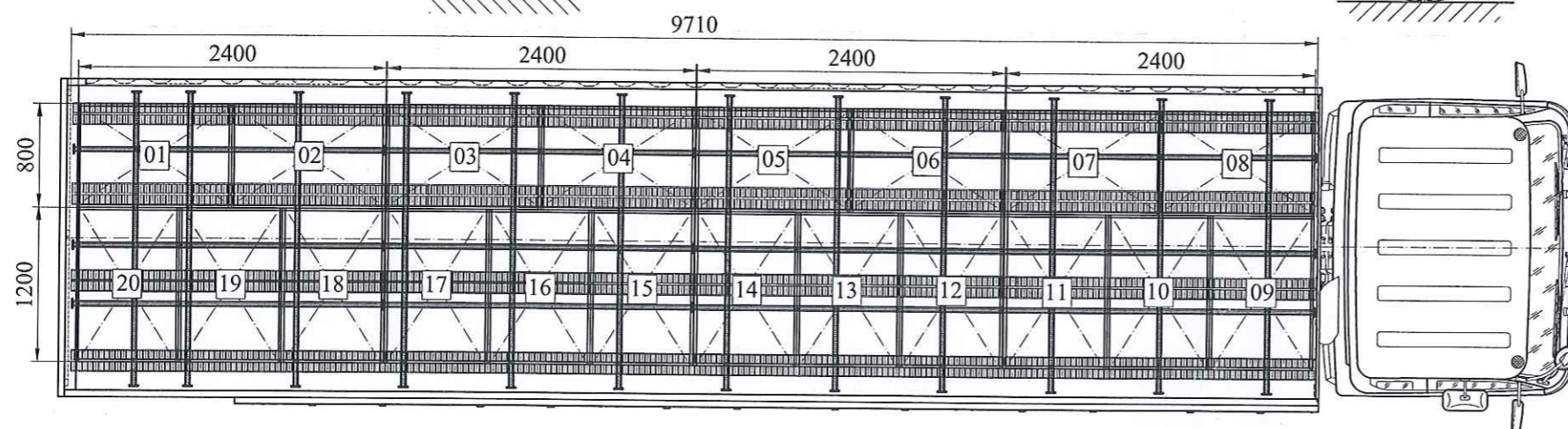
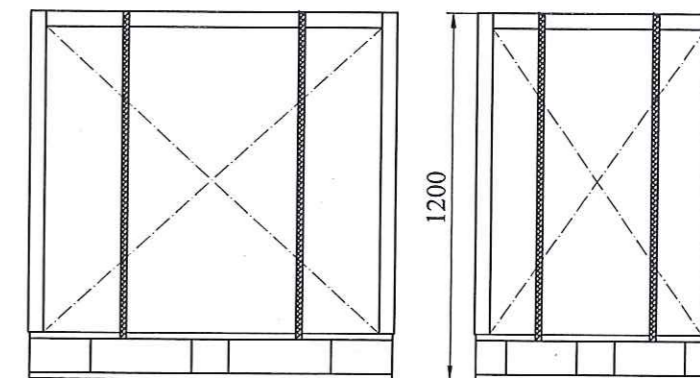
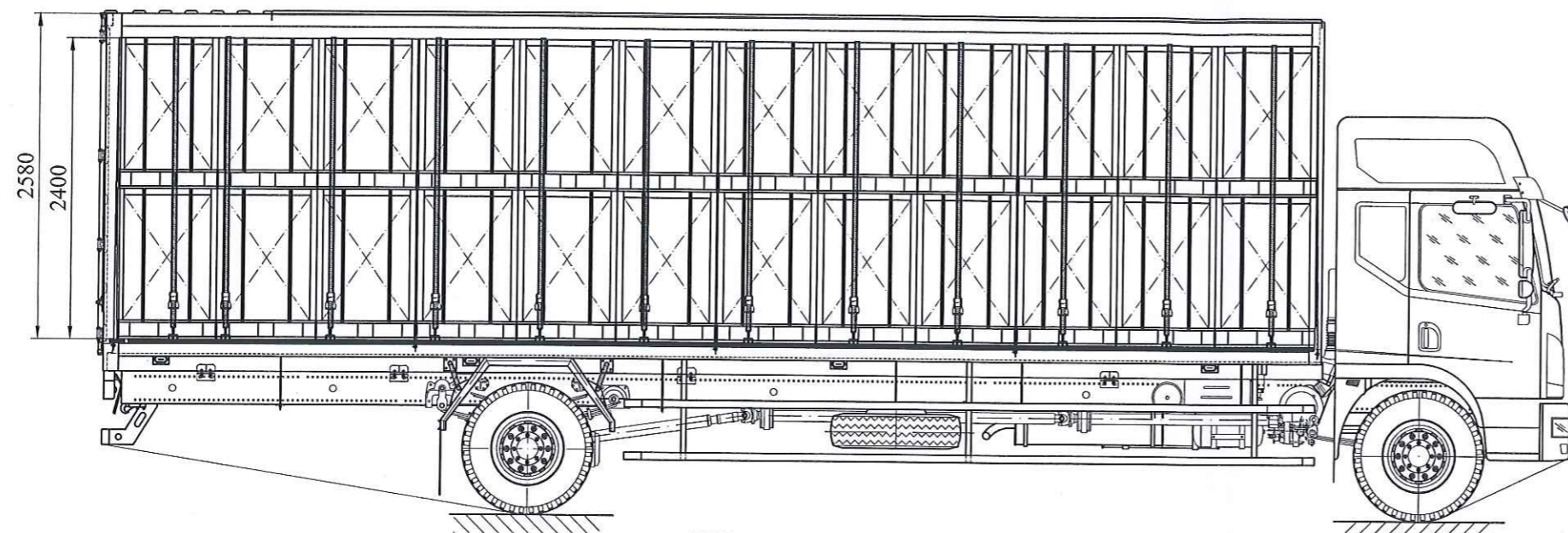
LẮP ĐẶT THÙNG HÀNG LÊN SẮT XI

S.d	S.lg	Số tài liệu	Chữ ký	Tháng/năm
Chức danh	Họ và tên	Chữ ký	Tháng/năm	
Thiết kế	Vũ Quang Minh	<i>[Signature]</i>	07/2022	
Ng. Vẽ	Vũ Quang Minh	<i>[Signature]</i>	07/2022	
Kiểm tra	Trần Thành Vinh	<i>[Signature]</i>	07/2022	
Duyệt	Trần Thành Vinh	<i>[Signature]</i>	07/2022	



Khối lượng	Tỷ lệ
	1:40
Tờ số: 11	Số tờ: 15
Công Ty TNHH Phát Triển Công Nghiệp Minh Khuê	

KẾT CẤU PALLET
TL 1:20



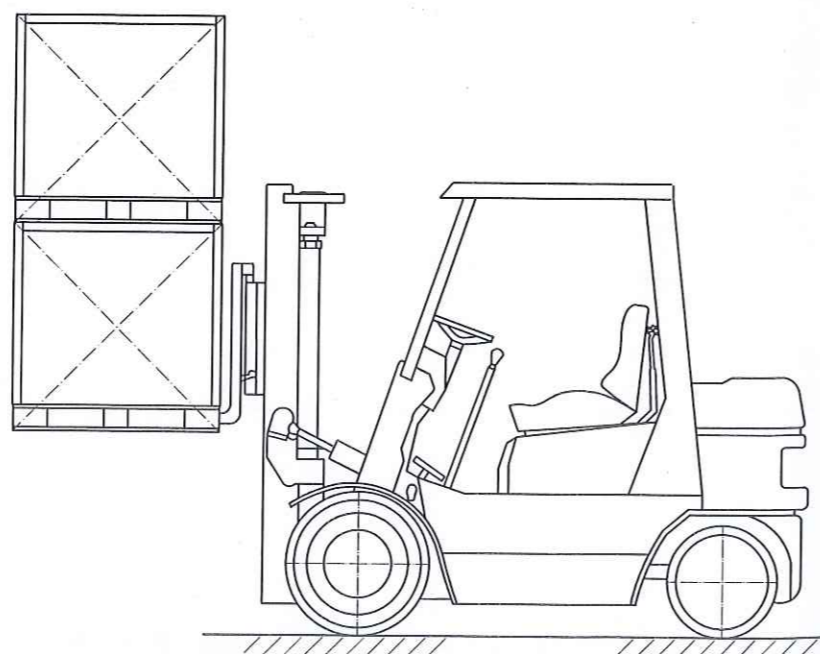
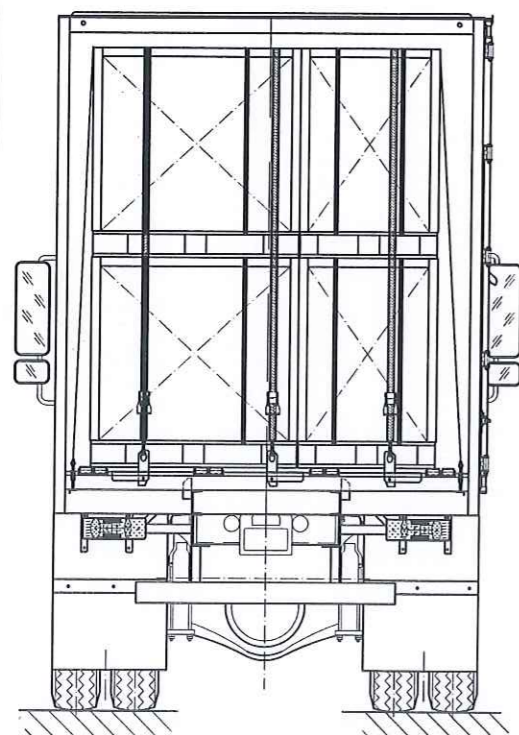
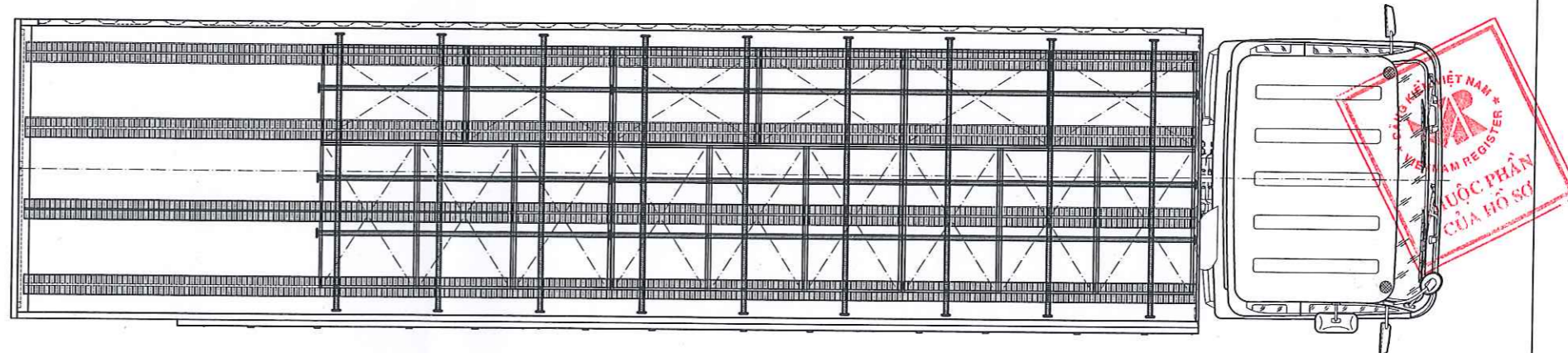
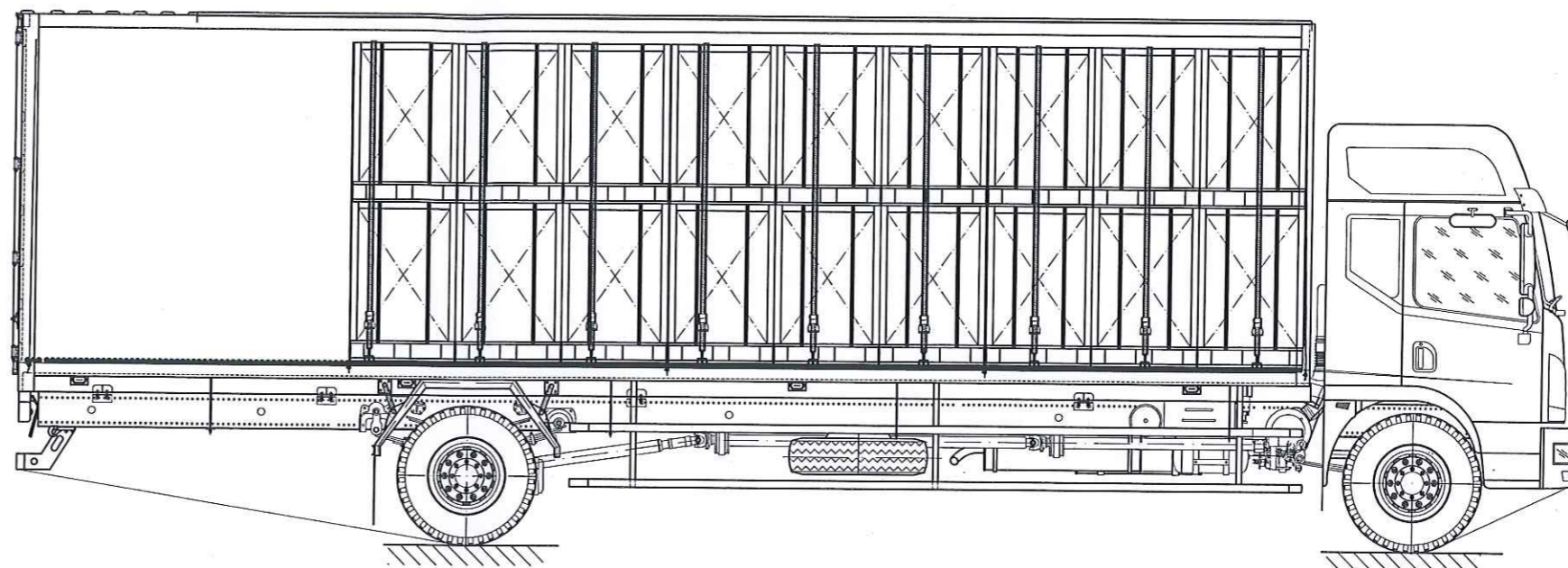
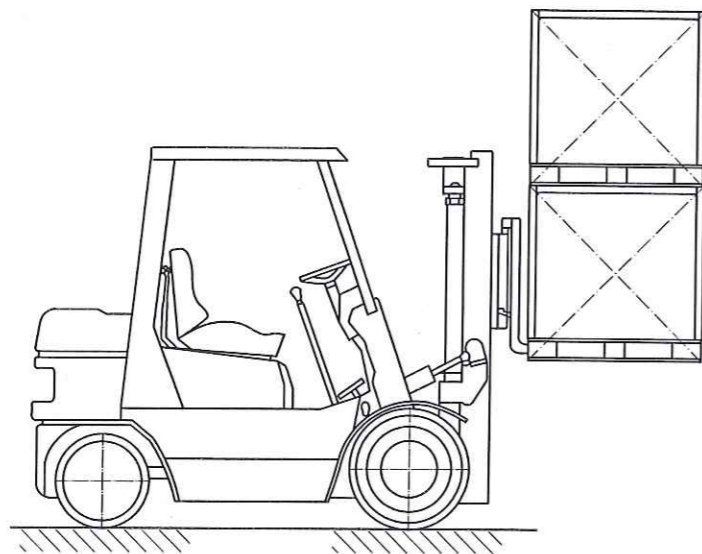
STT	Ký hiệu	Tên chi tiết	S.lg	Khối lượng	Vật liệu	Ghi chú
06	06	Cơ cấu chặn Pallet	15	-	Thép CT3	$\delta = 5 \text{ mm}$
05	05	Ke giữ quang	24	-	Thép CT3	L40x40x3
04	04	Dầm ngang thùng	-	-	Thép CT3	U80x40x4,0 mm
03	03	Quang giữ móc	24	-	Thép CT3	$\text{Ø}10$
02	02	Cáp buộc (có tăng đơ)	24	-	-	TR50JH
01	01	Pallet chứa cầu kiện điện tử	40	-	-	-

S.d	S.lg	Số tài liệu	Chữ ký	Tháng/năm	BỐ TRÍ PALLET	
Chức danh	Họ và tên	Chữ ký	Tháng/năm	Khối lượng	Tỷ lệ	
Thiết kế	Vũ Quang Minh	<i>Wme</i>	07/2022		1:40	
Ng. Vẽ	Vũ Quang Minh		07/2022			
Kiểm tra	Trần Thành Vinh	<i>TCV</i>	07/2022			
Duyệt	Trần Thành Vinh		07/2022			

THIẾT KẾ KỸ THUẬT Ô TÔ CHỖ PALLET CHỨA CẦU
KIỆN ĐIỆN TỬ TRÊN CƠ SỞ Ô TÔ SÁT XI CÓ BUỒNG
LÁI DONGFENG, EQ5170XXYL9BDK



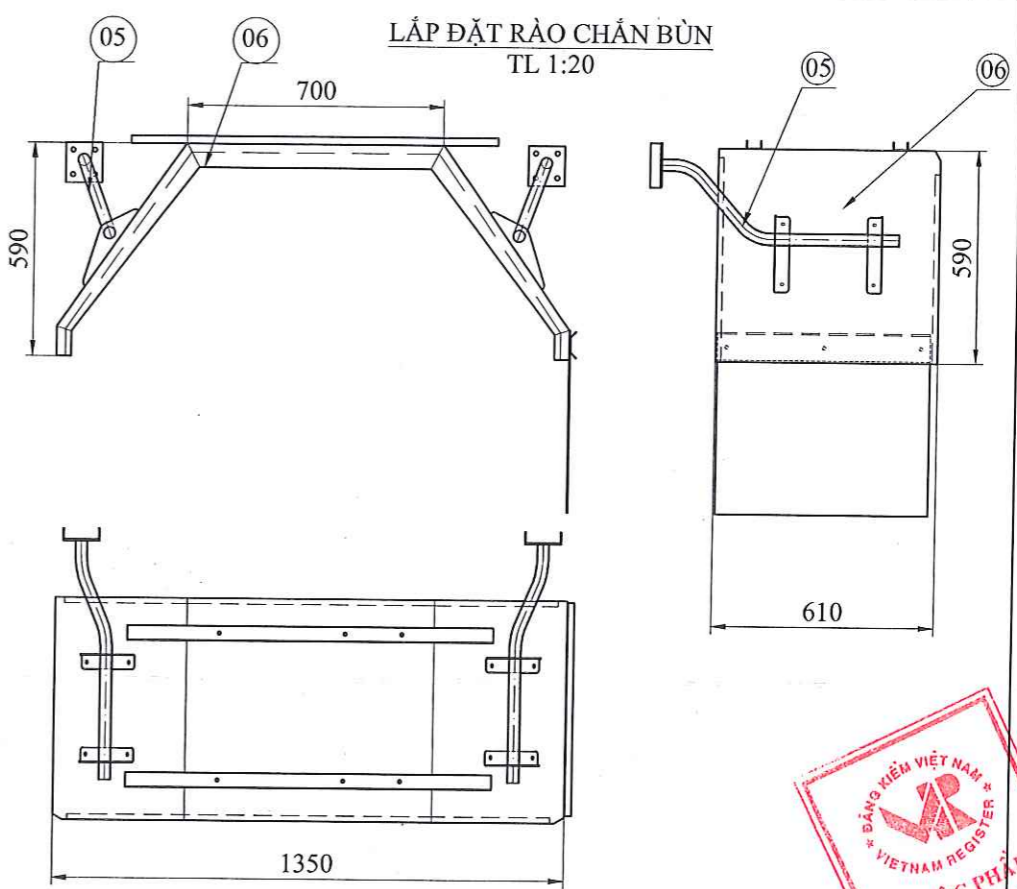
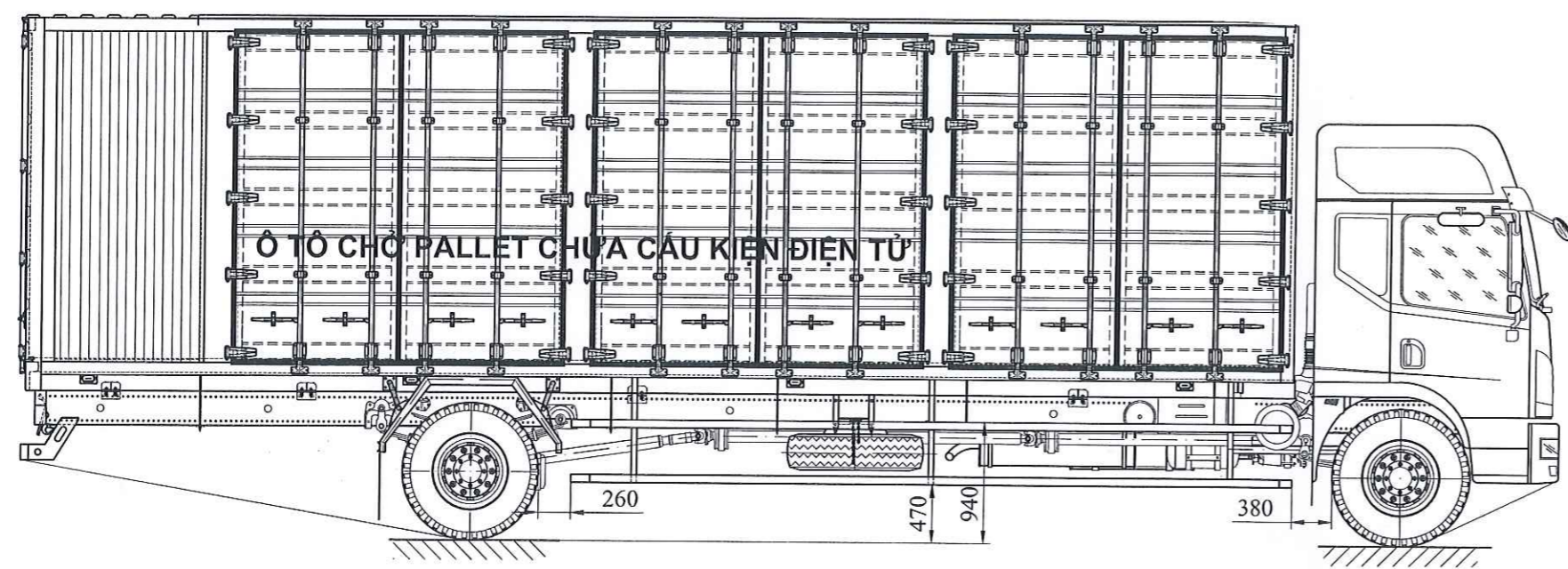
Tờ số: 12 Số tờ: 15
Công Ty TNHH
Phát Triển Công Nghiệp Minh Khuê



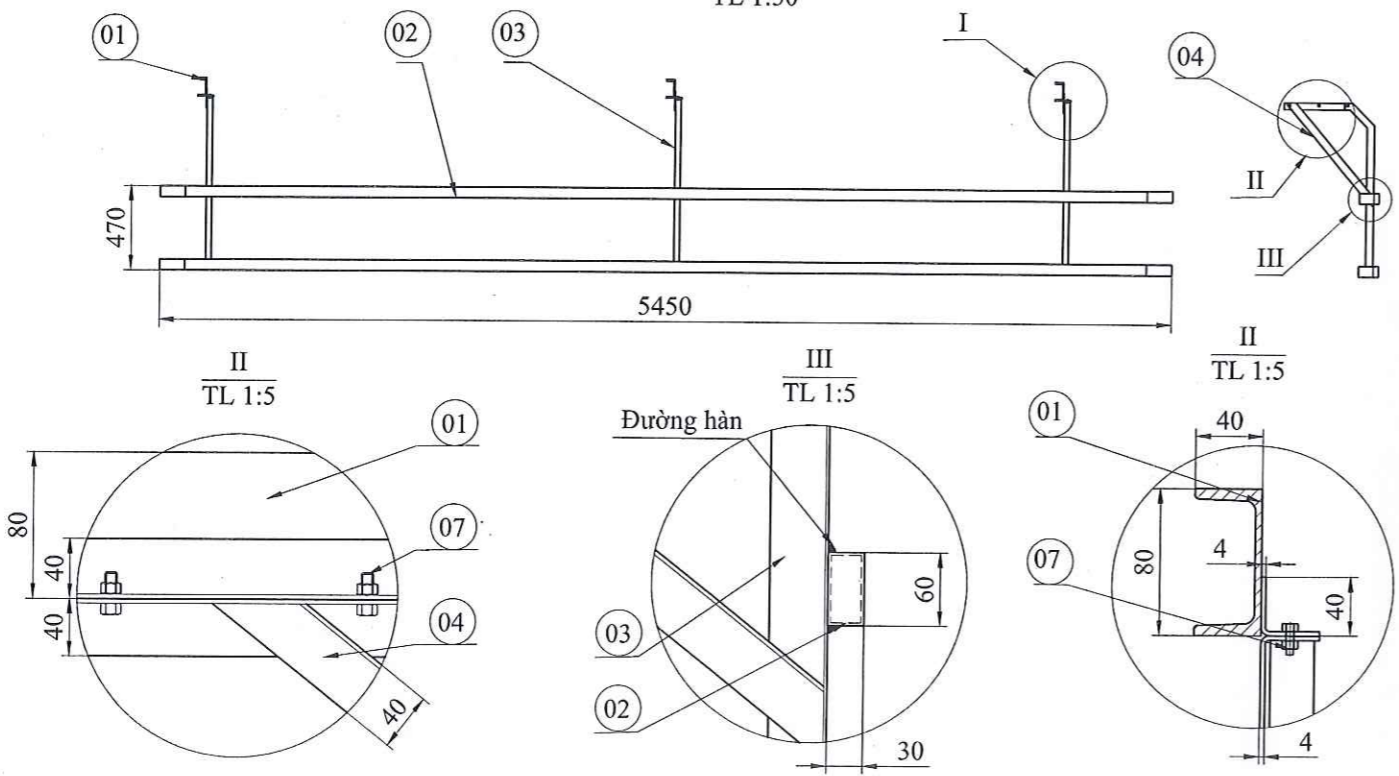
GHI CHÚ:

- Pallet được chất xếp vào thùng hàng bằng xe nâng,
- Pallet được đưa vào thùng hàng từ phía cửa sau hoặc cửa bên,
- Các pallet được xếp theo 2 chiều dọc và chiều ngang, các tấm chặn chia thùng làm 04 khoang chứa pallet: Mỗi khoang gồm 02 tầng, mỗi tầng gồm 03 pallet xếp ngang và 02 pallet xếp dọc, Tổng số pallet tối đa có thể xếp là 40 pallet,

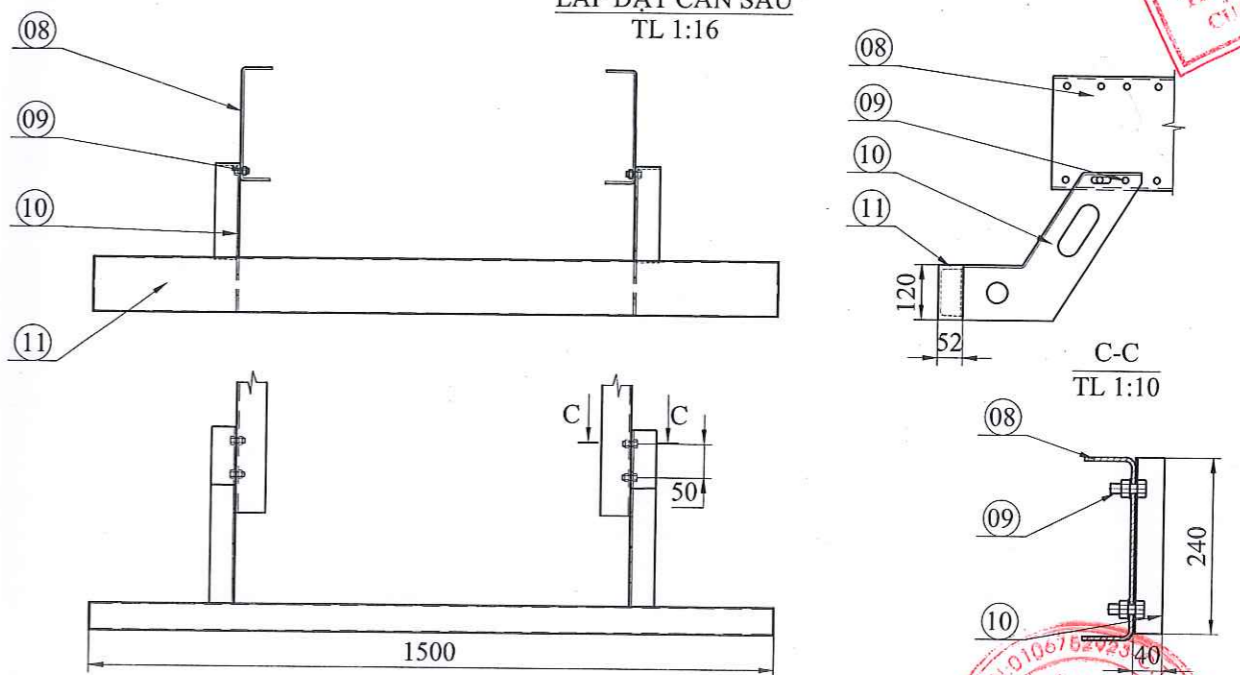
THIẾT KẾ KỸ THUẬT Ô TÔ CHỖ PALLET CHỨA CẦU KIẾN ĐIỆN TỬ TRÊN CƠ SỞ Ô TÔ SÁT XI CƠ BƯỞNG LÁI DONGFENG, EQ5170XXYL9BDK						
S.d	S.lg	Số tài liệu	Chữ ký	Tháng/năm		
Chức danh	Họ và tên	Chữ ký	Tháng/năm	Khối lượng	Tỷ lệ	
Thiết kế	Vũ Quang Minh		07/2022		1:40	
Ng. Vẽ	Vũ Quang Minh		07/2022			
Kiểm tra	Trần Thành Vinh		07/2022	Tờ số: 13	Số tờ: 15	
Duyệt	Trần Thành Vinh		07/2022	Công Ty TNHH Phát Triển Công Nghiệp Minh Khuê		



LẮP ĐẶT RÀO CẢN HÔNG
TL 1:30



LẮP ĐẶT CẢN SAU
TL 1:16



TT	Ký hiệu	Tên chi tiết	Số lượng	Khối lượng	Vật liệu	Ghi chú	S.d	S.lg	Số tài liệu	Chữ ký	Tháng/năm
11	11	Xương ngang cản sau	01	-	Thép CT3	U120x52x4,8 mm					
10	10	Xương đứng cản sau	02	-	Thép CT3	δ = 5 mm					
09	09	Bu lông liên kết cản sau	04	-	Thép C45	M12x1,25					
08	08	Khung sắt xi	02	-	-	Xe cơ sở					
07	07	Bulông liên kết cản hông	18	-	Thép C45	M8x0,25					
06	06	Chắn bùn	02	-	Thép CT3/SUS304	δ = 1,5 mm					
05	05	Thanh lắp chắn bùn	02	-	Thép CT3/SUS304	Ø34x1,4					
04	04	Thanh chống rào chắn	06	-	Thép CT3/SUS304	L40x40x3 mm	Chức danh	Họ và tên	Chữ ký	Tháng/năm	
03	03	Thanh đứng cản hông	06	-	Thép CT3/SUS304	L40x40x3 mm	Thiết kế	Vũ Quang Minh	<i>WQM</i>	07/2022	
02	02	Thanh dọc rào cản hông	04	-	Thép CT3/SUS304	[]60x30x1,1 mm	Ng. Vẽ	Vũ Quang Minh	<i>WQM</i>	07/2022	
01	01	Dầm ngang sàn thùng	-	-	Thép CT3/SUS304	U80x40x4 mm	Kiểm tra	Trần Thành Vinh	<i>TTV</i>	07/2022	
TT	Ký hiệu	Tên chi tiết	Số lượng	Khối lượng	Vật liệu	Ghi chú	Duyệt	Trần Thành Vinh	<i>TTV</i>	07/2022	

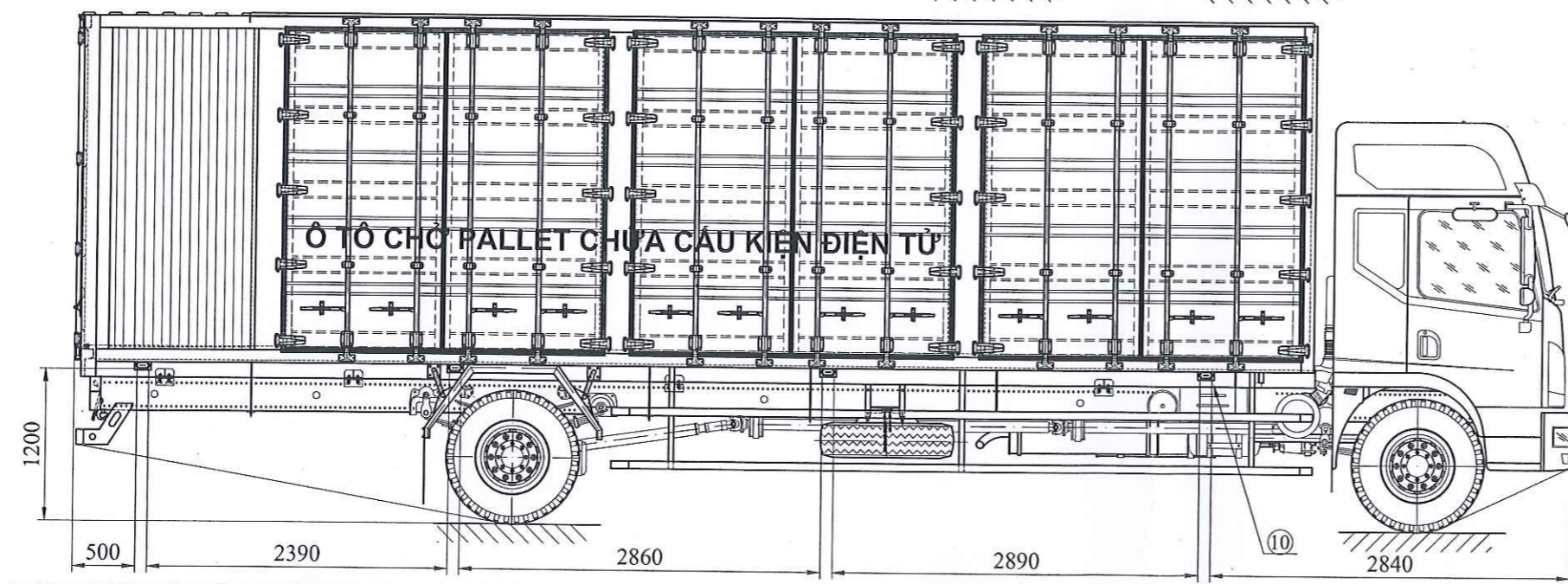
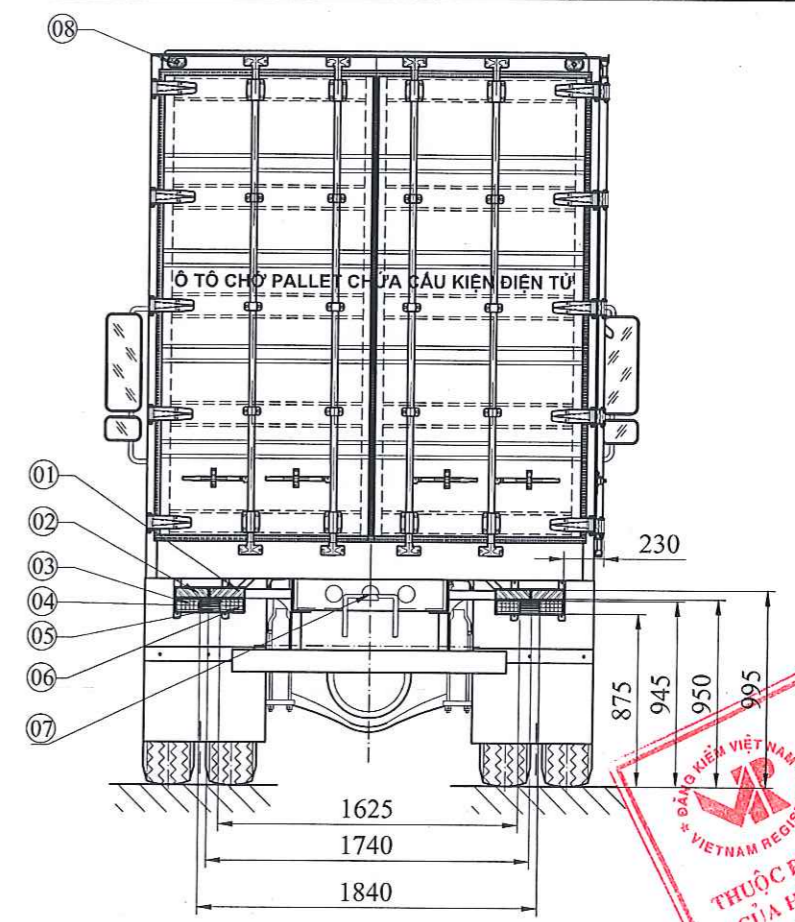
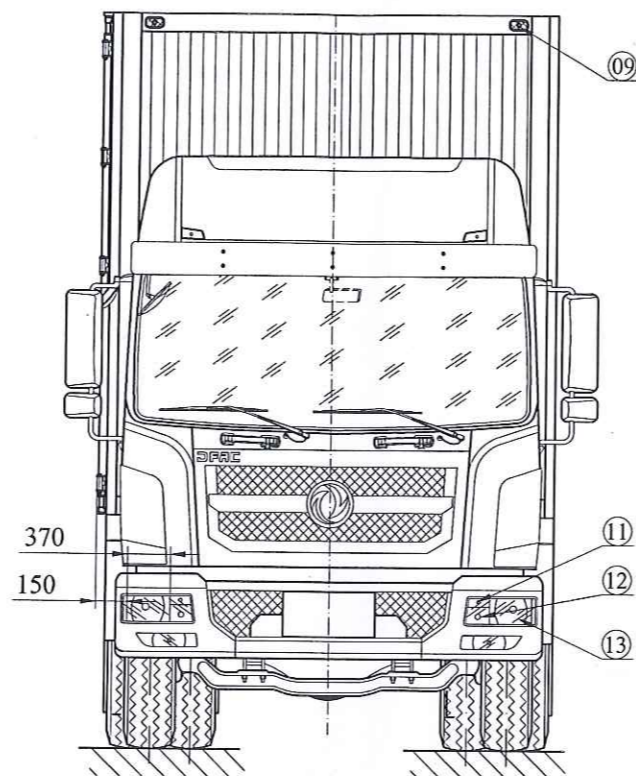
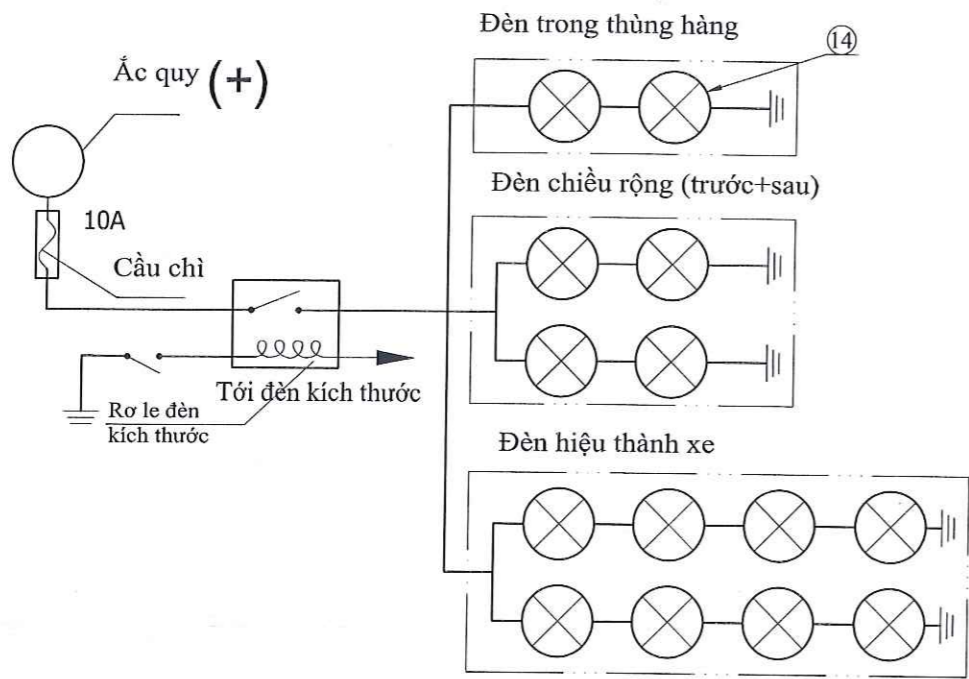
THIẾT KẾ KỸ THUẬT Ô TÔ CHỖ PALLET CHỨA CẦU KIỆN ĐIỆN TỬ TRÊN CƠ SỞ Ô TÔ SẮT XI CÓ BUỒNG LẮI DONGFENG, EQ5170XXYL9BDK

LẮP ĐẶT CHẮN BÙN,
RÀO CẢN HÔNG,
THÀNH XE

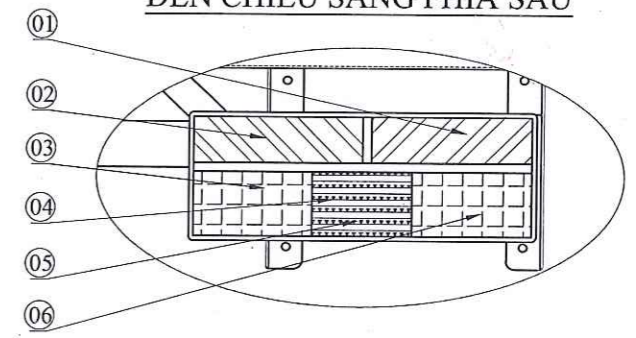


Khối lượng	Tỷ lệ
Tờ số: 14	Số tờ: 15
Công Ty TNHH Phát Triển Công Nghiệp Minh Khuê	

SƠ ĐỒ MẠCH ĐIỆN LẮP THÊM



ĐÈN CHIẾU SÁNG PHÍA SAU



TT	Ký hiệu	Tên chi tiết	Số lượng	Khối lượng	Vật liệu	Ghi chú
14	14	Đèn chiếu trong thùng hàng	02	-	-	Trắng
13	13	Đèn chiếu gần phía trước + đèn pha	02	-	-	Trắng
12	12	Đèn chiếu xa phía trước	02	-	-	Trắng
11	11	Đèn báo rẽ	02	-	-	Vàng
10	10	Đèn hiệu thành bên	08	-	-	Vàng hồ phách
09	09	Đèn hiệu chiếu rộng thành trước	02	-	-	Trắng
08	08	Đèn hiệu chiếu rộng thành sau	02	-	-	Đỏ
07	07	Đèn soi biển số	01	-	-	Trắng
06	06	Đèn sương mù	02	-	-	Đỏ
05	05	Đèn kích thước	02	-	-	Đỏ
04	04	Tấm phản quang	02	-	-	Đỏ
03	03	Đèn phanh + đèn kích thước	02	-	-	Đỏ
02	02	Đèn báo rẽ	02	-	-	Vàng
01	01	Đèn lùi	02	-	-	Trắng

THIẾT KẾ KỸ THUẬT Ô TÔ CHỖ PALLET CHỨA CẦU KIỆN ĐIỆN TỬ TRÊN CƠ SỞ Ô TÔ SÁT XI CÓ BƯỚNG LÁI DONGFENG, EQ5170XXYL9BDK

S.d	S.lg	Số tài liệu	Chữ ký	Tháng/năm
Chức danh	Họ và tên	Chữ ký	Tháng/năm	
Thiết kế	Vũ Quang Minh	<i>[Signature]</i>	07/2022	
Ng. Vẽ	Vũ Quang Minh	<i>[Signature]</i>	07/2022	
Kiểm tra	Trần Thành Vinh	<i>[Signature]</i>	07/2022	
Duyệt	Trần Thành Vinh	<i>[Signature]</i>	07/2022	

HỆ THỐNG CHIẾU SÁNG VÀ TÍN HIỆU

M.S.D.N.0106702223-C.T.N.H.

 TRẠCH MIỀN HỒ TÂN

 00001400

 KHỐI LƯỢNG Tỷ lệ

 1:40

 Tờ số: 15 Số tờ: 15

 Công Ty TNHH

 Phát Triển Công Nghiệp Minh Khuê